

elements

KOUPELNY / VYTÁPĚNÍ / ENERGIE

KATALOG KOUPELEN 2026/2027

NEJEDNODUŠŠÍ CESTA
K NOVÉ KOUPELNĚ

Jsme zde pro Vás

elements-koupelny.cz

OBSAH



KERAMIKA A NÁBYTEK

strana 6–55



KOUPELNOVÉ DOPLŇKY

strana 156–168



VANY A VANOVÉ ZÁSTĚNY

strana 58–66



KOUPELNA V ČERNÉ MATNÉ

strana 172–181



SPRCHOVÉ KOUTY

strana 70–100



KOUPELNA GRAFIT MAT

strana 184–187



VANIČKY A ŽLABY

strana 104–110



ŽEBŘÍKOVÁ OTOPNÁ TĚLESA

strana 190–232



VENTILY A SIFONY

strana 114–118



VEŘEJNÝ SEKTOR A PROJEKTY

strana 236–246



VODOVODNÍ BATERIE

strana 122–140



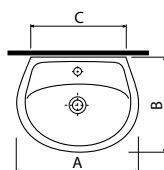
PŘEDSTĚNOVÉ INSTALACE

strana 252–264



SPRCHOVÝ PROGRAM

strana 144–152



TECHNICKÉ INFORMACE

strana 268–402

● KERAMIKA A NÁBYTEK	6	● KOUPELNA V ČERNÉ MATNÉ	172
VIGOUR ONE	6	KERAMIKA	172
IDOL	8	BATERIE	173
TRINNITY	10	SPRCHOVÉ PŘÍSLUŠENSTVÍ	174
VIGOUR CLIVIA	13	HOPA	175
VIGOUR DERBY V3	19	SPRCHOVÉ KOUTY	176
CALUNA	24	SPRCHOVÉ VANIČKY	176
REKORD	28	SPRCHOVÉ ŽLABY A ROŠTY	177
ALICE CERAMICA SPY A UNICA	31	OVLÁDACÍ TLAČÍTKA	178
JOY	33	OTOPNÁ TĚLESA	180
JOY UNO	36	● KOUPELNA GRAFIT MAT	184
PLANO	38	KERAMIKA	184
VARIANT	42	BATERIE	185
SMYLE	46	SPRCHOVÉ A VANOVÉ SETY	186
TWINS	48	SPRCHOVÉ KOUTY WALK-IN	187
KIELLE	49	ŽLABY	187
● KLOZETY	50	● KOUPELNOVÁ A DESIGNOVÁ OTOPNÁ TĚLESA	190
KLOZETY BEZ SPLACHOVAČÍHO KRUHU	50	GRENADA, GRENADA ELEKTRO	190
SPRCHOVACÍ KLOZETY	53	ZEHNDER AURA	191
● VANY AKRYLÁTOVÉ A KOMPOZITNÍ	58	TRINNITY KD22, KDO22	192
TRINNITY	58	COSMO STANDARD	194
CLIVIA TOP	59	COSMO CLASSIC CHROM	196
CLIVIA TOP DESIGN PLUS	60	SORANO	198
VIGOUR ONE	61	ZEHNDER PERA	199
EASY STEP	62	AURA	200
● VANY SMALTOVANÉ	63	FRESH	201
EUROWA	63	TRINNITY KQ	202
SANIFORM PLUS	64	TRINNITY FLAT	203
CAYONO, CAYONO DUO	64	CHARLOTTENBURG	204
● VANOVÉ ZÁSTĚNY	65	ZEHNDER KAZEANE	205
CI BAF	65	ZEHNDER TETRIS	206
VANOVÉ ZÁSTĚNY D10	66	ZEHNDER VISION	207
● SPRCHOVÉ KOUTY	70	MAPIA SKY, MAPIA SKY PLUS	208
SALIA	70	ZEHNDER ZETA	209
BANKONFORT EVO	73	AVENTO	210
D10 SPRCHOVÉ ZÁSTĚNY	82	POPPY	211
CLASSICS 2 EASYENTRY	88	TRINNITY RIDGE	212
CLASSICS 2	92	ZEHNDER RODA DUO	213
TRINNITY	97	MIRO	214
TRINNITY - WALK IN	99	EDINBURGH	215
AFRODITA	100	ZEHNDER ALBAN	216
● SPRCHOVÉ VANIČKY	104	ZEHNDER CHIME	217
VANIČKY ČTVERCOVÉ	104	ZEHNDER FORMA ASYM	218
VANIČKY 1/4 KRUHOVÉ	105	CALYPSO	219
● PODLAHOVÉ ŽLABY	106	ECHO	219
● ROHOVÉ A PODOMÍTKOVÉ VENTILY	114	THEIA	220
● UNIVERZÁLNÍ SIFONY	115	ROSENDAL	221
● VODOVODNÍ BATERIE	122	ONE, S HÁČKY, UNI	222
TRINNITY	122	FLEXI S HÁČKY	222
TORINO	124	COLLOM, COLLOM MIRROR	223
SMART	125	ARTE	223
VIGOUR ONE	126	TOPNÉ TYČE	224
VIGOUR CLIVIA NEU	127	PŘIPOJOVACÍ SADY	226
VIGOUR DERBY STYLE	128	TERMOSTATICKÉ HLAVICE	229
BOZZ	130	TERMOSTATY	230
EUROSMART PROFESSIONAL	131	● ELEKTRICKÉ TOPNÉ ROHOŽE	231
CUBE0 PROFESSIONAL	132	● KOUPELNOVÉ VENTILÁTORY	232
ESSENCE NEW PROFESSIONAL	133	● VEŘEJNÝ SEKTOR A PROJEKTY	236
● DŘEZOVÉ BATERIE	134	● PŘEDSTĚNOVÉ INSTALACE	252
STOJÁNKOVÉ	134	TECHNICKÉ INFORMACE	
NÁSTĚNNÉ	136	● KERAMIKA A NÁBYTEK	268
● TERMOSTATICKÉ BATERIE	138	● KLOZETY	311
SPRCHOVÉ A VANOVÉ	138	● VANY A VANOVÉ ZÁSTĚNY	315
● SPRCHOVÝ PROGRAM	144	● SPRCHOVÉ KOUTY	321
SPRCHOVÉ SLOUPY	144	● SPRCHOVÉ VANIČKY	333
HLAVOVÉ SPRCHY	146	● PODLAHOVÉ ŽLABY	335
VANOVÉ SETY	147	● VODOVODNÍ BATERIE	338
SPRCHOVÉ SETY	148	● KOUPELNA V ČERNÉ MATNÉ	354
RUČNÍ SPRCHY	149	● KOUPELNA GRAFIT MAT	361
PŘÍSLUŠENSTVÍ	150	● KOUPELNOVÁ A DESIGNOVÁ OTOPNÁ TĚLESA	364
TRINNITY	151	● VEŘEJNÝ SEKTOR A PROJEKTY	394
● KOUPELNOVÉ DOPLŇKY	156	● PŘEDSTĚNOVÉ INSTALACE	400
BETA	156		
OMEGA	158		
ZRCADLA	160		



KERAMIKA A NÁBYTEK



Zobrazené výrobky zakoupíte na našich pobočkách ELEMENTS - viz. strana 419



- **|478378|***
Umyvadlo, 50 × 39 cm



- **|478382|***
Klozet závěsný



- **|478377|***
Umyvadlo, 55 × 39 cm



- **|478381|***
Klozet závěsný
Rimfree



- **|478376|***
Umyvadlo, 60 × 45 cm



- **|478388|***
Sedátko
s poklopem duraplast
(nekombinujte
s klozetem 478381)



- **|478379|***
Umývatko, 45 × 34 cm



- **|478389|***
Klozetové sedátko
pozvolné sklápění



- **|478380|***
Umývatko, 35 × 28 cm



- **|478387|***
Polosloup k umyvadlu
a umývatku (45-65 cm)
včetně upevnění



- **|478385|***
Pisoár, přívod zezadu
odpad dozadu



- **|478386|***
Pisoár, přívod zhora
odpad dozadu

Pisoár s radarovým splachovačem na liště Sanela



- **|489700|*** Pisoár keramický s radarovým splachovačem balící krabice, 24V DC, bez zdroje
- **|489701|*** Pisoár keramický s radarovým splachovačem balící krabice, 230V AC, včetně integrovaného zdroje
- **|489702|** Pisoár keramický s radarovým splachovačem balící krabice, 6V, bateriové napájení
- **|23294|*** Zdroj napájecí 230VAC/24V DC pro max 5 splachovačů



- **|423490|**
SET 15 - pisoár VIGOUR one,
přívod zezadu, odpad zezadu,
splachovač podomítkový RIVER,
sifon s vložkou



- **|657948|***
WC kombi,
odpad vodorovný
včetně sedátka



- **|423485|**
SET 14 - pisoár VIGOUR one,
přívod shora, odpad dozadu,
splachovač nástěnný
MINIMAGIC, sifon s vložkou



- **|618324|***
WC kombi,
spodní odpad
včetně sedátka



- praktické, odolné, s univerzálním designem – to jsou charakteristické znaky značkové kolekce Kolo Idol.
- jednoduchá a funkční keramická umyvadla.
- zavěšené, stojící nebo kombi WC - široká škála toalet toalet vyhovuje potřebám různých uživatelů.

**Úspora nákladů**

Spolehlivá armatura s dvojitým tlačítkem 3/6 l vody.

**Dokonalé splachování**

Vestavěný rozdělovač vody zajistí dokonalé opláchnutí mísy.

**Úspora místa**

Délka kombinačního WC jen 63 cm.



- **|44199|***
Umyvadlo 50 × 41 cm,
s otvorem pro baterii



- **|44202|***
Umyvadlo 50 × 41 cm,
bez otvoru pro baterii



- **|44200|***
Umyvadlo 55 × 42 cm,
s otvorem pro baterii



- **|44203|***
Umyvadlo 55 × 42 cm,
bez otvoru pro baterii



- **|44201|***
Umyvadlo 60 × 45 cm,
s otvorem pro baterii



- **|44204|***
Umyvadlo 60 × 45 cm,
bez otvoru pro baterii



- **|44214|***
Umývatko 40 × 33 cm,
s otvorem pro baterii



- **|149692|***
WC kombi,
odpad vodorovný



- **|149776|***
WC kombi,
odpad svislý



- **|144476|***
Klozet stojící,
odpad svislý



- **|166889|***
Klozet stojící,
odpad vodorovný



- **|44211|***
Klozet závěsný



- **|681911|**
Nádržka WC univerzální
UNI DUAL



- **|277732|***
Klozetové sedátko
duroplast



- **|234733|***
Klozetové sedátko
termoplast



- keramická bílá umyvadla s přepadem v provedení SLIM (tenká) v rozměrech 50, 60 a 80 cm
- skříňky se dvěma šuplíky bez úchytek a zavíráním soft close
- skříňky v provedení bílá lesklá a dřevodekoru karamel nebo herkules
- k dispozici i vysoké skříňky a zrcadlové galerky



- **|664234|***
Umyvadlo nábytkové
50 × 40 cm



- **|664235|***
Umyvadlo nábytkové
60 × 40 cm



- **|663843|***
Skříňka se 2x zásuvka
k umyvadlu 50 cm
zavírání soft close
bílá lesklá



- **|663846|***
Skříňka se 2x zásuvka
k umyvadlu 60 cm
zavírání soft close
bílá lesklá



- **|663844|***
Skříňka se 2x zásuvka
k umyvadlu 50 cm
zavírání soft close
Herkules



- **|663847|***
Skříňka se 2x zásuvka
k umyvadlu 60 cm
zavírání soft close
Herkules



- **|663845|***
Skříňka se 2x zásuvka
k umyvadlu 50 cm
zavírání soft close
karamel



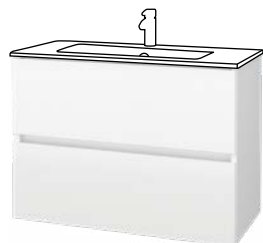
- **|663848|***
Skříňka se 2x zásuvka
k umyvadlu 60 cm
zavírání soft close
karamel

Technické informace ke keramice a nábytku TRINNITY viz str. 272-273

Ceny jsou uvedeny bez DPH. Při instalaci odbornou montážní firmou je DPH pouze 12 %. * skladové položky



- **|664236|***
Umyvadlo nábytkové
80 × 40 cm



- **|663849|***
Skříňka se 2× zásuvka
k umyvadlu 80 cm
zavírání soft close
bílá lesklá



- **|663850|***
Skříňka se 2× zásuvka
k umyvadlu 80 cm
zavírání soft close
Herkules



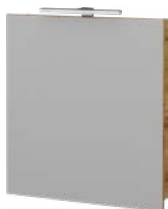
- **|663851|***
Skříňka se 2× zásuvka
k umyvadlu 80 cm
zavírání soft close
karamel



- **|663855|***
Zrcadlová skříňka, 60 cm
včetně LED osvětlení
L/P, bílá lesklá



- **|663856|***
Zrcadlová skříňka, 60 cm
včetně LED osvětlení
L/P, Herkules



- **|663857|***
Zrcadlová skříňka, 60 cm
včetně LED osvětlení
L/P, karamel



- **|663852|***
Skříňka závěsná
33,5 × 21 × 154,5 cm
oboustranné otevírání
zavírání soft close
bílá lesklá



- **|663853|***
Skříňka závěsná
33,5 × 21 × 154,5 cm
oboustranné otevírání
zavírání soft close
Herkules



- **|663854|***
Skříňka závěsná
33,5 × 21 × 154,5 cm
oboustranné otevírání
zavírání soft close
karamel





- kvalitní keramická umyvadla a umývatka vhodná do malých a středních koupelen
- moderní hranatý design s oblou hranou
- umyvadlové skříně českého renomovaného výrobce Dřevojas
- dvě provedení skříněk – bílá lesklá nebo dřevodekor DUB ARLINGTON
- systém otevírání: výsuvy s tichým dovíráním soft Close
- trendová úchytka T05 přes horní hranu zásuvky (šuplíku)



- **|564371|***
Umyvadlo nábytkové
50 × 35 cm



- **|570037|***
Umývatko keramické
50 × 25 cm, bez přepadu, levé



- **|564370|***
Umyvadlo nábytkové
55 × 45 cm



- **|570035|***
Umývatko keramické
50 × 25 cm, bez přepadu, pravé



- **|564372|***
Umyvadlo nábytkové
60 × 48 cm



- **|564373|***
Umyvadlo nábytkové
65 × 48 cm





- **|564371|***
Umyvadlo nábytkové
50 × 35 cm



- **|564370|***
Umyvadlo nábytkové
55 × 45 cm



- **|571482|***
Skříňka pod umyvadlo 50 cm,
2× zásuvka, bílá



- **|571483|***
Skříňka pod umyvadlo 55 cm,
2× zásuvka, bílá



- **|564372|***
Umyvadlo nábytkové
60 × 48 cm



- **|564373|***
Umyvadlo nábytkové
65 × 48 cm



- **|571484|***
Skříňka pod umyvadlo 60 cm,
2× zásuvka, bílá



- **|571485|***
Skříňka pod umyvadlo 65 cm,
2× zásuvka, bílá



- **|571493|***
Skříňka vysoká
oboustranná
35 × 35,2 × 154,5 cm
bílá



- **|638846|***
Madlo 216 mm
černá matná



- Zrcadlová skříňka,
bez osvětlení, L/P,
bílá lesklá
- **|295666|** 50 cm
- **|222046|*** 60 cm



- **|576889|***
LED osvětlení,
5W, chrom





- **|564371|***
Umyvadlo nábytkové
50 × 35 cm



- **|564370|***
Umyvadlo nábytkové
55 × 45 cm



- **|571488|***
Skříňka pod umyvadlo 50 cm,
2× zásuvka, dub arlington



- **|571489|***
Skříňka pod umyvadlo 55 cm,
2× zásuvka, dub arlington



- **|564372|***
Umyvadlo nábytkové
60 × 48 cm



- **|564373|***
Umyvadlo nábytkové
65 × 48 cm



- **|571490|***
Skříňka pod umyvadlo 60 cm,
2× zásuvka, dub arlington



- **|571492|***
Skříňka pod umyvadlo 65 cm,
2× zásuvka, dub arlington



- **|571494|***
Skříňka vysoká
oboustranná
35 × 35,2 × 154,5 cm
dub arlington



- **|638846|***
Madlo 216 mm
černá matná



- Zrcadlová skříňka,
bez osvětlení, L/P,
dub arlington
- **|554484|** 50 cm
- **|622844|** 60 cm



- **|576889|***
LED osvětlení,
5W, chrom





- VIGOUR sortiment, značková kvalita, 5-letá záruka, dostupnost náhradních dílů 10 let po zrušení série
- Úprava PLUS pro snadnější čištění již v základním provedení, potlačení přirozené pórovitosti keramiky = snadná údržba
- Moderní a přitom elegantní a dnes nejpoužívanější soft-edge design umyvadel
- Moderní a funkční nábytek v bílé lesklé a dřevodekoru, soft/close zavírání dvířek, bez úchytů, poctivá a kvalitní česká výroba v Dřevojas
- Klozety s technologií bez splachovacího kruhu, u skrytého upevnění montáž shora přes otvory na sedátko, sedátka se soft/close zavíráním a click systémem pro snadnou manipulaci při čištění



- **|689279|***
Umyvadlo
55 × 45 cm



- **|689277|***
Umyvátko nábytkové
45 × 38 cm



- **|689278|***
Umyvadlo
60 × 48 cm



- **|691702|***
Skříňka pod umyvadlo 45 cm,
1× levé dveře, bílá lesklá

- **|691703|***
Skříňka pod umyvadlo 45 cm,
1× pravé dveře, bílá lesklá



- **|691683|***
Skříňka pod umyvadlo 45 cm,
1× levé dveře, dub evoke

- **|691685|***
Skříňka pod umyvadlo 45 cm,
1× pravé dveře, dub evoke



- **|689276|***
Umývatko nábytkové
50 × 25 cm, pravé



- **|689275|***
Umývatko nábytkové
50 × 25 cm, levé



- **|691704|***
Skříňka pod umyvadlo 50 cm,
1× levé dveře, bílá lesklá



- **|691704|***
Skříňka pod umyvadlo 50 cm,
1× levé dveře, bílá lesklá



- **|691706|***
Skříňka pod umyvadlo 50 cm,
1× pravé dveře, bílá lesklá



- **|691706|***
Skříňka pod umyvadlo 50 cm,
1× pravé dveře, bílá lesklá



- **|689272|***
Umyvadlo nábytkové
60 × 48 cm



- **|689271|***
Umyvadlo nábytkové
80 × 48 cm



- **|691708|***
Skříňka pod umyvadlo 60 cm,
2× zásuvka, bílá lesklá



- **|691709|***
Skříňka pod umyvadlo 80 cm,
2× zásuvka, bílá lesklá



- **|691691|***
Skříňka pod umyvadlo 60 cm,
2× zásuvka, dub evoke



- **|691693|***
Skříňka pod umyvadlo 80 cm,
2× zásuvka, dub evoke



- **|689270|***
Umyvadlo nábytkové
100 × 48 cm



- **|689274|***
Umyvadlo nábytkové
100 × 48 cm, odkládací plocha



- **|691710|***
Skříňka pod umyvadlo 100 cm,
2× zásuvka, bílá lesklá



- **|691710|***
Skříňka pod umyvadlo 100 cm,
2× zásuvka, bílá lesklá



- **|691695|***
Skříňka pod umyvadlo 100 cm,
2× zásuvka, dub evoke



- **|691695|***
Skříňka pod umyvadlo 100 cm,
2× zásuvka, dub evoke



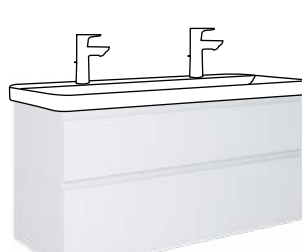
- **|689268|***
Dvojumyvadlo nábytkové
s neděleným vnitřním
prostorem 100 × 48 cm



- **|689267|***
Dvojumyvadlo nábytkové
s neděleným vnitřním
prostorem 120 × 48 cm



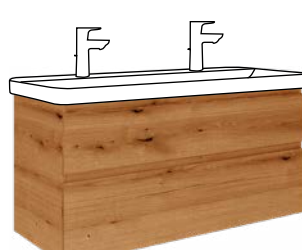
- **|691710|***
Skříňka pod umyvadlo 100 cm,
2× zásuvka, bílá lesklá



- **|691711|***
Skříňka pod umyvadlo 120 cm,
2× zásuvka, bílá lesklá



- **|691695|***
Skříňka pod umyvadlo 100 cm,
2× zásuvka, dub evoke



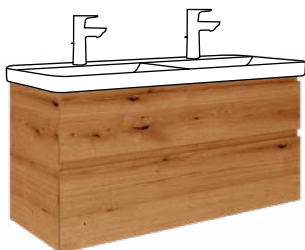
- **|691696|***
Skříňka pod umyvadlo 120 cm,
2× zásuvka, dub evoke



- **|689269|***
Dvojumyvadlo nábytkové
s děleným vnitřním prostorem
120 × 48 cm



- **|691712|***
Skříňka pod umyvadlo 120 cm,
2× zásuvka, bílá lesklá



- **|691699|***
Skříňka pod umyvadlo 120 cm,
2× zásuvka, dub evoke



- **|691713|***
Skříňka vysoká
oboustranná
35 × 35,2 × 154,5 cm
bílá lesklá



- **|691700|***
Skříňka vysoká
oboustranná
35 × 35,2 × 154,5 cm
dub evoke



- **|692499|***
Zrcadlová skříňka,
včetně osvětlení, 60 cm
bílá lesklá



- **|692496|***
Zrcadlová skříňka,
včetně osvětlení, 60 cm
dub evoke



- **|692500|***
Zrcadlová skříňka,
včetně osvětlení, 80 cm
bílá lesklá



- **|692497|***
Zrcadlová skříňka,
včetně osvětlení, 80 cm
dub evoke



- **|692501|**
Zrcadlová skříňka,
včetně osvětlení, 100 cm
bílá lesklá



- **|692498|**
Zrcadlová skříňka,
včetně osvětlení, 100 cm
dub evoke



- **|689280|***
Klozet závěsný ø54 cm,
s příznaným upevněním,
rimfree splachování,
bez splachovacího kruhu



- **|689291|***
Klozetové sedátko,
pozvolné sklápění



- **|689281|***
Klozet závěsný ø54 cm,
se skrytým upevněním,
montáž shora,
bez splachovacího kruhu



- **|689291|***
Klozetové sedátko,
pozvolné sklápění



- **|689282|***
Bidet závěsný
ø54 cm



- Exklusivní série keramiky a nábytku výrobce Geberit k dispozici jen v síti velkoobchodů GC skupiny - široký sortiment. Vše v Katalogu GEBERIT CALUNA
- K dispozici umývatka ve třech velikostech a umyvadla v různých velikostech a provedeních - silnostěnná (klasická), tenkostěnná (SLIM), na desku.
- Klozety nabízeny v praktických setech se sedátkem - osvědčené provedení RIMFREE bez splachovacího kruhu nebo TURBOFLUSH se splachováním vírem vody. Montáž klozetů shora přes otvory na sedátko. Sedátka mají soft close, rychloupínací technologii a je možnost je jednoduše sundat při čištění.
- Skříňky k umyvadlům a umyvadlové desky jsou dostupné i v provedeních bílá matná, tmavě šedá láva a rezavě červená - více v Katalogu GEBERIT CALUNA
- Skříňky disponují značkovým a kvalitním kováním, mechanismem tichého dovírání (softclose), jsou odolné vůči vlhkosti
- Keramiku možno dodat i se speciální glazurou KeraTect pro snadnější čištění. Glazura potlačuje přirozenou pórovitost keramiky a voda snadněji stéká.



- **|673155|***
Umývatko nábytkové
38,5 × 25 cm,
bez přepadu, levé



- **|673163|***
Umývatko nábytkové
46 × 24,5 cm,
bez přepadu, levé



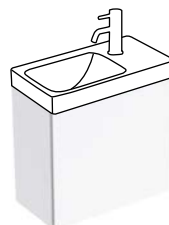
- **|673157|***
Umývatko nábytkové
38,5 × 25 cm,
bez přepadu, pravé



- **|673165|***
Umývatko nábytkové
46 × 24,5 cm,
bez přepadu, pravé



- **|673204|**
Skříňka pod umývatko
38 cm, jedny dvířka,
bílá / vysoce lesklá



- **|673214|**
Skříňka pod umývatko
46 cm, jedny dvířka,
bílá / vysoce lesklá



- **|673205|**
Skříňka pod umývatko
38 cm, jedny dvířka,
dub / melamin struktura dřeva



- **|673215|**
Skříňka pod umývatko
46 cm, jedny dvířka,
dub / melamin struktura dřeva



- **|673159|***
Umývatko nábytkové
42 × 32,5 cm,



- **|673167|***
Umyvadlo nábytkové
53 × 42,5 cm



- **|673209|**
Skříňka pod umývatko
42 cm, jedny dvířka,
bílá / vysoce lesklá



- **|673219|***
Skříňka pod umyvadlo
53 cm, dva šuplíky
bílá / vysoce lesklá



- **|673210|**
Skříňka pod umývatko
46 cm, jedny dvířka,
dub / melamin struktura dřeva



- **|673220|**
Skříňka pod umyvadlo
53 cm, dva šuplíky
dub / melamin struktura dřeva



- **|673175|***
Umyvadlo nábytkové
60,5 × 48,5 cm



- **|673183|***
Umyvadlo nábytkové
75,5 × 48,5 cm



- **|673147|**
Umyvadlo nábytkové
60 × 48 cm, bez přepadu



- **|673148|**
Umyvadlo nábytkové
75 × 48 cm, bez přepadu



- **|673224|***
Skříňka pod umyvadlo
60 cm, dva šuplíky
bílá / vysoce lesklá



- **|673229|***
Skříňka pod umyvadlo
75 cm, dva šuplíky
bílá / vysoce lesklá



- **|673225|**
Skříňka pod umyvadlo
60 cm, dva šuplíky
dub / melamin struktura dřeva



- **|673230|**
Skříňka pod umyvadlo
75 cm, dva šuplíky
dub / melamin struktura dřeva



- **|673187|***
Umyvadlo nábytkové
90,5 × 48,5 cm



- **|673196|***
Dvojumyvadlo nábytkové
s neděleným vnitřním
prostorem 120 × 48,5 cm



- **|673149|**
Umyvadlo nábytkové
90 × 48 cm, bez přeřadu



- **|673150|**
Umyvadlo nábytkové
119 × 48 cm, bez přeřadu



- **|673234|**
Skříňka pod umyvadlo
90 cm, dva šuplíky
bílá / vysoce lesklá



- **|673239|**
Skříňka pod umyvadlo
120 cm, dva šuplíky
bílá / vysoce lesklá



- **|673235|**
Skříňka pod umyvadlo
90 cm, dva šuplíky
dub / melamin struktura dřeva



- **|673240|**
Skříňka pod umyvadlo
120 cm, dva šuplíky
dub / melamin struktura dřeva



- **|676460|**
Skříňka boční
33 × 65 cm, L/P,
bílá / vysoce lesklá



- **|676466|**
Skříňka boční
33 × 85 cm, L/P,
bílá / vysoce lesklá



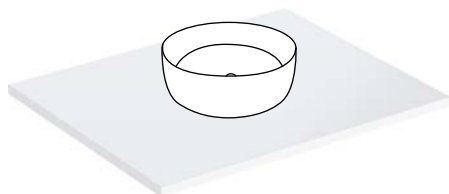
- **|676464|**
Skříňka boční
33 × 65 cm, L/P,
dub / melamin struktura dřeva



- **|676470|**
Skříňka boční
33 × 85 cm, L/P,
dub / melamin struktura dřeva



- **|673198|***
Umyvadlo na desku, 35 × 35cm,
bez otvoru pro baterii
bez přepadu



**Deska umyvadlová, bílá, vysoce lesklá
výřez uprostřed**

- **|673244|** 51,4 × 41,3 cm
bílá / vysoce lesklá
- **|673249|** 59,6 × 47,8 cm
bílá / vysoce lesklá
- **|673254|** 74,4 × 47,8 cm
bílá / vysoce lesklá
- **|673259|** 89,2 × 47,8 cm
bílá / vysoce lesklá

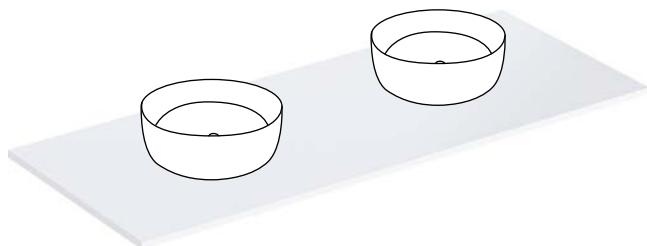


- **|673200|***
Umyvadlo na desku, 45 × 35cm,
bez otvoru pro baterii
bez přepadu



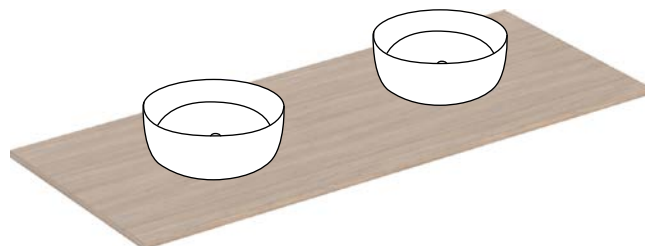
**Deska umyvadlová, dub / melamin struktura dřeva
výřez uprostřed**

- **|673245|** 51,4 × 41,3 cm
dub / melamin struktura dřeva
- **|673250|** 59,6 × 47,8 cm
dub / melamin struktura dřeva
- **|673255|** 74,4 × 47,8 cm
dub / melamin struktura dřeva
- **|673260|** 89,2 × 47,8 cm
dub / melamin struktura dřeva



**Deska umyvadlová, bílá, vysoce lesklá
výřez vlevo a vpravo**

- **|673264|** 118,8 × 47,8 cm
bílá / vysoce lesklá



**Deska umyvadlová, dub / melamin struktura dřeva
výřez vlevo a vpravo**

- **|673265|** 118,8 × 47,8 cm
dub / melamin struktura dřeva



- **|673145|***
Set závěsného klozetu 51 cm,
uzavřený tvar, Rimfree,
se sedátkem, pozvolné sklápění
a uzamykací závěsy QuickRelease



- **|673146|***
Set závěsného klozetu 53 cm,
uzavřený tvar, TurboFlush,
se sedátkem, pozvolné sklápění
a uzamykací závěsy QuickRelease



- **|673140|***
Bidet závěsný 51 cm



- |339024|*
Umyvadlo
40 × 31 cm



- SKŘÍŇKA S 1 POLIČKOU
pro umyvadlo 40 cm
oboustranná
- |461743|*
bílá/bílá



- |332971|*
Umyvadlo
50 × 38 cm



- SKŘÍŇKA S 1 POLIČKOU
pro umyvadlo 50 cm
oboustranná
- |461748|*
bílá/bílá



- |327128|*
Umyvadlo
60 × 45 cm



- SKŘÍŇKA S 1 POLIČKOU
pro umyvadlo 60 cm
oboustranná
- |461751|*
bílá/bílá



alice



alice

Alice Ceramica. Made in Italy.

Alice Ceramica je dynamická společnost, kde řemeslo harmonicky spolupracuje s nejmodernější technologií. Tradice a inovace.

Alice Ceramica sídlí v historické průmyslové oblasti Civita Castellana. Dělníci, technici a designéři zde spolupracují bok po boku.

Za pomocí moderních nástrojů vytváří produkty nejvyšší kvality. Průmysl 4.0 a pokročilé technologie, jako Aliglaze+ a Aliflush+

Aliglaze+

Aliglaze+ je vlastní antibakteriální glazura, která zabraňuje růstu a šíření bakterií na povrchu keramických prvků.

Díky jedinečnému složení Aliglaze+ je tato glazura schopna eliminovat až 99,9 % bakterií přítomných na keramice.

Silné antibakteriální působení Aliglaze+ díky přítomnosti antimikrobiálních látek, včetně iontů stříbra, titanu a zinku.

Tato glazura je navržena tak, aby odolala opotřebení a oděru. Její dlouhotrvající účinek v průběhu času je tak zajištěn.

Aliflush+

Aliflush+ je systém, který vytváří při oplachu kruhový pohyb vody. Tento pohyb generuje silný vír, který rychle odstraňuje odpad.

Systém Aliflush+ je hygieničtější ve srovnání s tradičními systémy oplachu. Vodní vír pomáhá důkladněji vyčistit záchodovou mísu.

Systém Aliflush+ se vyznačuje nízkou spotřebou vody. V průběhu času tak výrazně šetříte jak své finance tak vzácné přírodní zdroje.

ALICE CERAMIKA SPY A UNICA



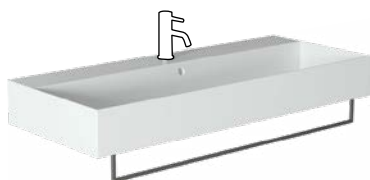
- **|664517|**
Umyvadlo na zeď nebo na nábytek, 61 × 46 cm, s otvorem pro baterii, s přepadem, antibakteriální glazura Aliglaze+



- **|664518|**
Umyvadlo na zeď nebo na nábytek, 81 × 46 cm, s otvorem pro baterii, s přepadem, antibakteriální glazura Aliglaze+

- **|681222|**
Držák na ručníky 61 cm

- **|682920|**
Držák na ručníky 81 cm



- **|664519|**
Umyvadlo na zeď nebo na nábytek, 101 × 46 cm, s otvorem pro baterii, s přepadem, antibakteriální glazura Aliglaze+



- **|664521|**
Umyvadlo na zeď nebo na nábytek 121 × 46 cm, s otvorem pro baterii, s přepadem, antibakteriální glazura Aliglaze+

- **|690823|**
Držák na ručníky 101 cm

- **|681222|**
Držák na ručníky 61 cm

- **|690825|**
Výpust' Free flow, keramická krytka, bílá lesklá

- **|690830|**
Výpust' Up&Down, keramická krytka, bílá lesklá



- **|664516|**
Bidet závěsný 52 × 35 cm, s otvorem pro baterii, s přepadem, skryté upevnění, antibakteriální glazura Aliglaze+



- **|664511|**
Set závěsného klozetu 52 × 35 cm a sedátka se soft-close, skryté upevnění, Rimless, oplach vírem vody Aliflush+, antibakteriální glazura Aliglaze+



RAK JOY

CERAMICS

Více informací na str. 33-35.



RAK
CERAMICS


JOY

ŘEŠENÍ PRO KAŽDOU KOUPELNU

Představte si neomezený prostor pro vaši kreativitu. Představte si, že to dokážete pomocí funkčních, elegantních, prostorných a modulárních řešení, která vyhovují vašim potřebám.

Představte si RAK-JOY, novou řadu koupelnového nábytku RAK Ceramics, navrženou k uspořádání vašeho prostoru, která vyhoví vašemu individuálnímu stylu.

Inovativní materiály, organizované vnitřní prostory, moderní linie, jedinečné detaily a vysoký standard kvality činí RAK-JOY ideální volbou pro vaši koupelnu.

- Ucelená řada nábytkových umyvadel RAK-JOY v zářivě bílé barvě ALPINE WHITE bez příplatku
- Záruční doba 15 let na sanitární keramiku a 2 roky na nábytek s doživotní zárukou na kování a pojezdy 
- Inovativní technologie povrchů LAMILAK (barvy) a TECHWOOD (dřevodekory) zaručují skvělý design, dlouhodobou životnost a voděodolnost

- LAMILAK (pure white, urban grey) je nový lesklý materiál vysoké a stálé kvality, který je dokonale hladký, díky čemuž poskytuje povrchu výrazný a brilantní lesk. Pro ochranu životního prostředí je LAMILAK vyráběn z recyklovatelného PET
- TECHWOOD (grey elm, scandinavian oak) je nový materiál v dekoru dřeva, který na omak dává dojem pravého dřeva. Vychutnejte si dotekem jeho hrubou texturu. Pro ochranu životního prostředí se TECHWOOD vyrábí z recyklovatelného polypropylenu
- Zrcadla a zrcadlové skříňky možno doplnit LED osvětlením s pohybovým senzorem a dotykovým zapínáním, elektrické krytí je IP44
- RAK-JOY kombinujte se závěsnými bidety a klozety RAK-RESORT ve variantách s upevněním z boku (plastová krytka) nebo zespod (skryté upevnění) a sedátkem se soft-close
- RAK-RESORT klozety bez splachovacího kruhu RIMLESS pro oplach 4,5-6 l a 3 l jsou úsporné. Díky efektivnímu designu jsou tiché, snadno čistitelné a vysoce hygienické



- **|535172|***
Umývatko nábytkové
41 × 22cm
s otvorem pro baterii vpravo



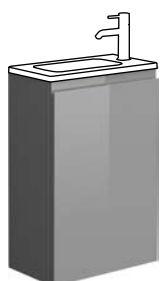
- **|535173|***
Umyvadlo nábytkové
61 × 46,5 cm
s otvorem pro baterii



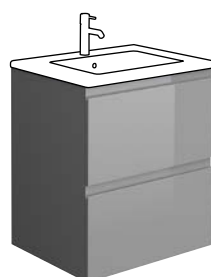
- **|535176|***
Skříňka závěsná 40 cm
1 dvířka, pure white



- **|535180|***
Skříňka závěsná 60 cm
2 zásuvky, pure white



- **|535177|**
Skříňka závěsná 40 cm
1 dvířka, urban grey



- **|535181|**
Skříňka závěsná 60 cm
2 zásuvky, urban grey



- **|535178|**
Skříňka závěsná 40 cm
1 dvířka, grey elm



- **|535182|**
Skříňka závěsná 60 cm
2 zásuvky, grey elm



- **|535179|**
Skříňka závěsná 40 cm
1 dvířka, scandinavian oak



- **|535183|**
Skříňka závěsná 60 cm
2 zásuvky, scandinavian oak



- **|567533|**
Skříňka závěsná 40 cm
1 dvířka, moka walnut



- **|567534|**
Skříňka závěsná 60 cm
2 zásuvky, moka walnut



- **|535174|***
Umyvadlo nábytkové
81 × 46,5 cm
s otvorem pro baterii



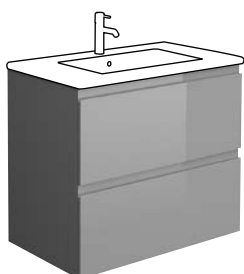
- **|533881|***
Umyvadlo nábytkové
101 × 46,5 cm
s otvorem pro baterii



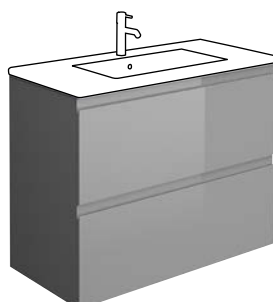
- **|535184|***
Skříňka závěsná 80 cm
2 zásuvky, pure white



- **|533883|***
Skříňka závěsná 100 cm
2 zásuvky, pure white



- **|535185|**
Skříňka závěsná 80 cm
2 zásuvky, urban grey



- **|535188|**
Skříňka závěsná 100 cm
2 zásuvky, urban grey



- **|535186|**
Skříňka závěsná 80 cm
2 zásuvky, grey elm



- **|535189|**
Skříňka závěsná 100 cm
2 zásuvky, grey elm



- **|535187|**
Skříňka závěsná 80 cm
2 zásuvky, scandinavian oak



- **|535190|**
Skříňka závěsná 100 cm
2 zásuvky, scandinavian oak



- **|567535|**
Skříňka závěsná 80 cm
2 zásuvky, moka walnut



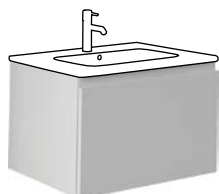
- **|567536|**
Skříňka závěsná 100 cm
2 zásuvky, moka walnut



- **|535173|***
Umyvadlo nábytkové
61 × 46,5 cm
s otvorem pro baterii



- **|535174|***
Umyvadlo nábytkové
81 × 46,5 cm
s otvorem pro baterii



- **|602399|**
Skříňka závěsná 60 cm
1 zásuvka, pure white



- **|602401|**
Skříňka závěsná 80 cm
1 zásuvka, pure white



- **|592364|**
Skříňka závěsná 60 cm
1 zásuvka, urban grey



- **|602402|**
Skříňka závěsná 80 cm
1 zásuvka, urban grey



- **|592365|**
Skříňka závěsná 60 cm
1 zásuvka, grey elm



- **|602403|**
Skříňka závěsná 80 cm
1 zásuvka, grey elm



- **|599570|**
Skříňka závěsná 60 cm
1 zásuvka, scandinavian oak



- **|592367|**
Skříňka závěsná 80 cm
1 zásuvka, scandinavian oak



- **|602400|**
Skříňka závěsná 60 cm
1 zásuvka, moka wallnut



- **|602404|**
Skříňka závěsná 80 cm
1 zásuvka, moka wallnut



- **|533881|***
Umyvadlo nábytkové
101 × 46,5 cm
s otvorem pro baterii



- **|535191|***
Skříňka závěsná
30 × 23,5 × 120 cm
oboustranné otevírání
pure white



- **|595613|**
Skříňka závěsná 100 cm
1 zásuvka, pure white



- **|535192|**
Skříňka závěsná
30 × 23,5 × 120 cm
oboustranné otevírání
urban grey



- **|602405|**
Skříňka závěsná 100 cm
1 zásuvka, urban grey



- **|535193|**
Skříňka závěsná
30 × 23,5 × 120 cm
oboustranné otevírání
grey elm



- **|602406|**
Skříňka závěsná 100 cm
1 zásuvka, grey elm



- **|535194|**
Skříňka závěsná
30 × 23,5 × 120 cm
oboustranné otevírání
scandinavian oak



- **|592362|**
Skříňka závěsná 100 cm
1 zásuvka, scandinavian oak



- **|567537|**
Skříňka závěsná
30 × 23,5 × 120 cm
oboustranné otevírání
moka walnut



- **|584289|**
Skříňka závěsná 100 cm
1 zásuvka, moka walnut



RAK
CERAMICS

PLANO

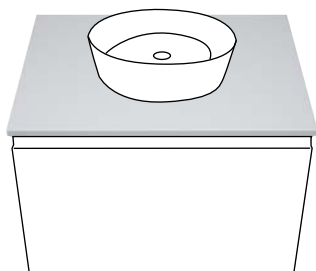
NEJUNIVERZÁLNĚJŠÍ ŘEŠENÍ VAŠÍ DESKY POD MISKOVÉ UMYVADLO

S deskami RAK-PLANO máte svobodu volby, jak a kam umístit miskové umyvadlo a baterii. Desky RAK-PLANO vyrobené z RAKSOLID se lze upravit na míru během instalace. Lze je řezat a vrtat do nich běžnými nástroji. Desky RAK-PLANO vám tak dávají možnost instalovat miskové umyvadlo a baterii do vámi vybrané pozice a nabízí vám možnost změnit vaši volbu na místě (před vrtáním otvorů a případným řezem) v případě potřeby.

- TECHWOOD (grey elm, scandinavian oak, moka wallnut) je nový materiál v dekoru dřeva, který na omak dává dojem pravého dřeva.

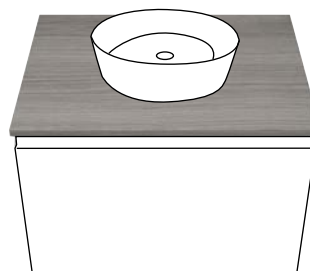
Vychutnejte si dotekem jeho hrubou texturu. Pro ochranu životního prostředí se TECHWOOD vyrábí z recyklovatelného polypropylenu.

- RAKSOLID (matt white) je nový odolný solid-surface materiál ze směsi přírodních minerálů a pryskyřic. Vyniká svými užitnými parametry a dlouhou životností. Elegantní matná bílá povrchová úprava dodává deskám RAK-PLANO luxusní vzhled a povrch je příjemný na dotek.



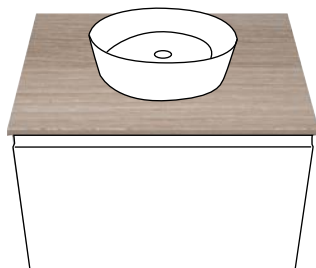
**Deska pod miskové umyvadlo
pro kombinaci se skříňkou JOY/JOY UNO,
bez výřezu, RAKSOLID matt white**

- |585877| 61 × 46 cm, matt white
- |585878| 81 × 46 cm, matt white
- |585879| 101 × 46 cm, matt white
- |585880| 121 × 46 cm, matt white
- |585881| 141 × 46 cm, matt white
- |585882| 161 × 46 cm, matt white
- |585883| 181 × 46 cm, matt white
- |585884| 201 × 46 cm, matt white



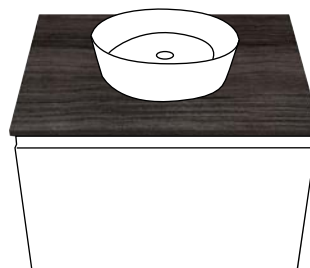
**Deska pod miskové umyvadlo
pro kombinaci se skříňkou JOY/JOY UNO,
bez výřezu, Techwood elm grey**

- |585893| 61 × 46 cm, elm grey
- |585894| 81 × 46 cm, elm grey
- |585895| 101 × 46 cm, elm grey
- |585896| 121 × 46 cm, elm grey
- |585897| 141 × 46 cm, elm grey
- |585898| 161 × 46 cm, elm grey
- |585899| 181 × 46 cm, elm grey
- |585900| 201 × 46 cm, elm grey



**Deska pod miskové umyvadlo
pro kombinaci se skříňkou JOY/JOY UNO,
bez výřezu, Techwood scandinavian oak**

- |585885| 61 × 46 cm, scandinavian oak
- |585886| 81 × 46 cm, scandinavian oak
- |585887| 101 × 46 cm, scandinavian oak
- |585888| 121 × 46 cm, scandinavian oak
- |585889| 141 × 46 cm, scandinavian oak
- |585890| 161 × 46 cm, scandinavian oak
- |585891| 181 × 46 cm, scandinavian oak
- |585892| 201 × 46 cm, scandinavian oak



**Deska pod miskové umyvadlo
pro kombinaci se skříňkou JOY/JOY UNO,
bez výřezu, Techwood moka wallnut**

- |585901| 61 × 46 cm, moka wallnut
- |585902| 81 × 46 cm, moka wallnut
- |585903| 101 × 46 cm, moka wallnut
- |585904| 121 × 46 cm, moka wallnut
- |585905| 141 × 46 cm, moka wallnut
- |585906| 161 × 46 cm, moka wallnut
- |585907| 181 × 46 cm, moka wallnut
- |585908| 201 × 46 cm, moka wallnut



- |567538|
20 × 60 × 45,7 cm,
policový díl, matt grey



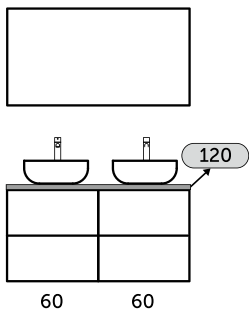
- |567539|
40 × 60 × 45,7 cm,
policový díl, matt grey



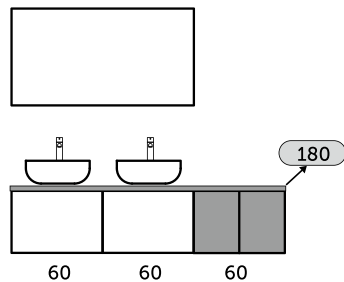
- |567539|
60 × 40 × 45,7 cm,
policový díl, matt grey

PŘÍKLADY ŘEŠENÍ

120

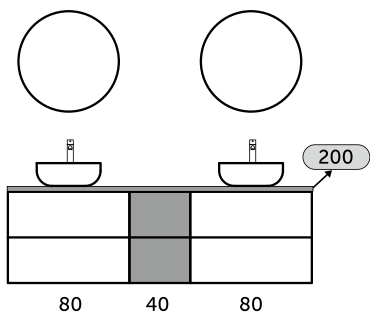


120



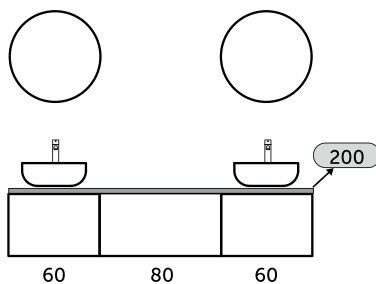
80

80

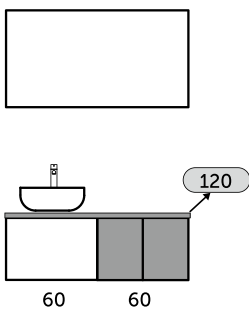


60

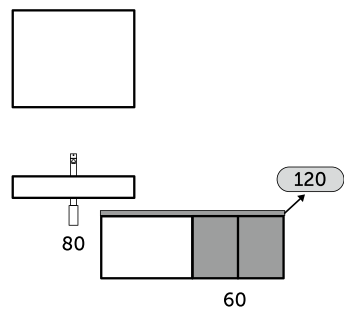
60



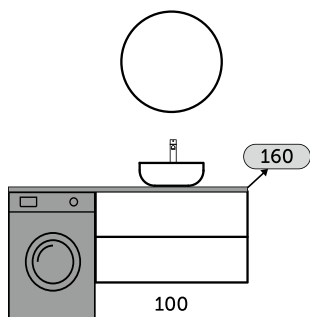
120



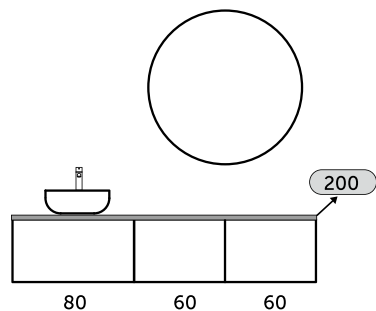
80



80



100





- K POLOZAPUŠTĚNÍ DO DESKY
BEZ OTVORU PRO BATERII



- |578911|
Umyvadlo kruhové
36 × 36 cm
alpine white



- |578916|
Umyvadlo oválné
50 × 36 cm
alpine white



- |578921|
Umyvadlo oválné
60 × 36 cm
alpine white



- |578926|
Umyvadlo čtvercové
36 × 36 cm
alpine white



- |578929|
Umyvadlo obdélníkové
55 × 36 cm
alpine white



- K POLOŽENÍ NA DESKU
BEZ OTVORU PRO BATERII



- |578910|
Umyvadlo kruhové
36 × 36 cm
alpine white



- |578915|
Umyvadlo oválné
50 × 36 cm
alpine white



- |578920|
Umyvadlo oválné
60 × 36 cm
alpine white



- |578925|
Umyvadlo čtvercové
36 × 36 cm
alpine white



- |578528|
Umyvadlo obdélníkové
55 × 36 cm
alpine white



- K POLOZAPUŠTĚNÍ DO DESKY
S OTVOREM PRO BATERII



- K POLOŽENÍ NA DESKU
S OTVOREM PRO BATERII



- |578909|
Umyvadlo kruhové
42 × 42 cm
alpine white



- |578908|
Umyvadlo kruhové
42 × 42 cm
alpine white



- |578914|
Umyvadlo oválné
50 × 42 cm
alpine white



- |578913|
Umyvadlo oválné
50 × 42 cm
alpine white



- |578919|
Umyvadlo oválné
60 × 42 cm
alpine white



- |578918|
Umyvadlo oválné
60 × 42 cm
alpine white



- |578924|
Umyvadlo čtvercové
42 × 42 cm
alpine white



- |578923|
Umyvadlo čtvercové
42 × 42 cm
alpine white



- |557956|
Umyvadlo obdélníkové
55 × 42 cm
alpine white



- |578928|
Umyvadlo obdélníkové
55 × 36 cm
alpine white



RAK
CERAMICS



- **|547666|* + |547688|***
Umyvadlo na desku Ø 42 cm
alpine white



- **|547667| + |547689|**
Umyvadlo na desku Ø 42 cm
matt black



- **|547665|* + |547688|***
Umyvadlo na desku
55 x 35 cm
alpine white



- **|547669| + |547689|**
Umyvadlo na desku
55 x 35 cm,
matt black



- **|547664|* + |547688|***
Umyvadlo na desku
50 x 36 cm
alpine white



- **|547668| + |547689|**
Umyvadlo na desku
50 x 36 cm
matt black



- **|535215|***
Bidet závěsný 52 cm
skryté upevnění, alpine white



- **|561201|**
Bidet závěsný 52 cm
skryté upevnění, matt black



- **|535216|***
Klozet závěsný 52 cm
bez splachovacího kruhu
skryté upevnění, alpine white
- **|535217|***
Sedátko ploché, soft-close
alpine white



- **|561199|***
Klozet závěsný 52 cm
bez splachovacího kruhu
skryté upevnění, matt black
- **|561204|***
Sedátko ploché, soft-close,
matt black



- designová umyvadla a nábytek do rodinných i hostinských koupelen.
- modulární koncept nabízí různé kombinace podle vkusu a úložných potřeb.
- mírně zaoblená madla pro harmonický přechod mezi umyvadlem a skříňkou.
- barevné provedení nábytku: bílá lesklá, láva matná, písková šedá lesklá, ořech hickory.



- **|575455|***
Umyvátko 45 × 36 cm
otvor pro baterii uprostřed



- **|575473|**
Skříňka pod umývatko
44,2 × 61,7 × 35,6 cm
1 dvířka, levá
bílá vysoký lesk



- **|575454|**
Umyvátko 50 × 41 cm
otvor pro baterii uprostřed



- **|575481|**
Skříňka pod umývatko
49,2 × 61,7 × 40,6 cm
1 dvířka, levá
bílá vysoký lesk



- **|575466|***
Umyvadlo 55 × 44 cm
otvor pro baterii uprostřed



- **|575489|**
Skříňka pod umyvadlo
53,6 × 61,7 × 43,3 cm
1 dvířka, levá
bílá vysoký lesk

■ GEBERIT



- **|575465|**
Umyvadlo 60 × 48 cm
otvor pro baterii uprostřed



- **|575493|***
Skříňka pod umyvadlo
2 zásuvky, 60 cm
bílá vysoký lesk



- **|575464|***
Umyvadlo 75 × 48 cm
otvor pro baterii uprostřed



- **|575497|***
Skříňka pod umyvadlo
2 zásuvky, 75 cm
bílá vysoký lesk



- **|575463|***
Umyvadlo 90 × 48 cm
otvor pro baterii uprostřed



- **|575501|***
Skříňka pod umyvadlo
2 zásuvky, 90 cm
bílá vysoký lesk



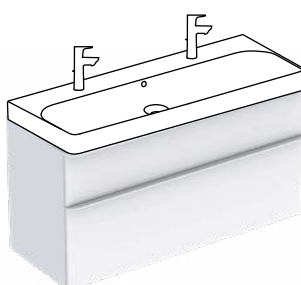
- **|575460|**
Umyvadlo 90 × 48 cm
otvor pro baterii vlevo a vpravo



- **|575501|***
Skříňka pod umyvadlo
2 zásuvky, 90 cm
bílá vysoký lesk



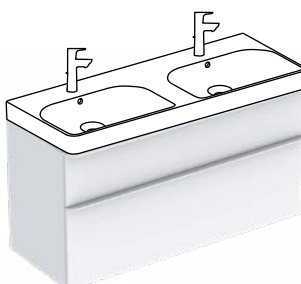
- **|575458|***
Dvojité umyvadlo 120 × 48 cm
otvor pro baterii vlevo a vpravo



- **|575505|**
Skříňka pod umyvadlo
2 zásuvky, 120 cm
bílá vysoký lesk



- **|575467|**
Dvojité umyvadlo 120 × 48 cm
s dělenou vnitřní plochou



- **|575509|**
Skříňka pod dvojité umyvadlo
2 zásuvky, 120 cm
bílá vysoký lesk



- **|575513|**
Skříňka 36 × 118 × 29,9 cm
1 dvířka, bílá vysoký lesk



- **|575538|***
Klozet závěsný
uzavřený tvar
Rimfree



- **|575529|**
Skříňka boční, 1 dvířka
36 × 60 × 32,6 cm, levá
bílá vysoký lesk



- **|575544|**
Klozetové sedátko, tenký design,
sendvičový tvar, pozvolné sklápění
a uzamykací závěsy QuickRelease



- **|575517|**
Skříňka boční, 2 zásuvky
45 × 60 × 47 cm
bílá vysoký lesk



- **|575540|***
Klozetové sedátko, tenký design,
překrývající WC víko, pozvolné
sklápění a uzamykací závěsy
QuickRelease



- TWINS
- **|224549|**
Umyvadlo 50 × 46 cm



- **|575546|**
Bidet závěsný 54 cm



- TWINS
- **|224553|***
Umyvadlo 60 × 46 cm



- **[634682]**
Skříňka 40 cm s umyvátkem,
lesklá bílá



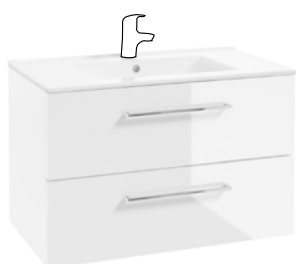
- **[654897]**
Skříňka 40 cm s umyvátkem,
zlatý dub



- SKŘÍŇKA S UMYVADLEM
- **[639938]***
60 × 46 × 55 cm
2 zásuvky
přední strana lakovaná,
boční strana bílý melamin



- SKŘÍŇKA S UMYVADLEM
- **[651762]**
60 × 50 × 46 cm
2 zásuvky, zlatý dub



- SKŘÍŇKA S UMYVADLEM
- **[639939]***
80 × 46 × 55 cm
2 zásuvky
přední strana lakovaná,
boční strana bílý melamin



- SKŘÍŇKA S UMYVADLEM
- **[663648]**
80 × 50 × 45 cm
2 zásuvky, zlatý dub



- SKŘÍŇKA ZRCADLOVÁ
- **[639940]***
60 × 73 × 15 cm
bílá lesklá



- SKŘÍŇKA ZRCADLOVÁ
- **[663642]**
60 × 73 × 15 cm
zlatý dub

- **[639941]***
80 × 73 × 15 cm
bílá lesklá

- **[663643]**
80 × 73 × 15 cm
zlatý dub



- **[658317]**
Vysoká skříňka,
33 × 33 × 140 cm
bílá lesklá



- **[663644]**
Vysoká skříňka,
33 × 33 × 140 cm
zlatý dub



Inovativním systémem vířivého splachování „flush“.

- Výjimečné řešení konstrukce je v umístění výtoku v přední části na boku, který přispívá k čistějšímu vzhledu keramiky, ale také zlepšuje funkčnost splachování.
- Systém „flush“ je revoluční novinkou v oblasti technologií bezokruhových wc s hlubokým splachováním. Toalety s novým systémem vířivého oplachu rovnoměrně vyčistí celou mísu, což zajišťuje vynikající údržbu i hygienu, neboť vír vyplaví všechny nečistoty, usazeniny i vodní kámen.
- Benefitem „flush“ systému je především tichý chod a úspora vody. Samozřejmostí je duální systém splachování s množstvím vody pouze 3 l nebo 4,5 l. Jedná se tedy o ekonomický provoz s ohledem na životní prostředí.



CLIVIA TOP EVO

• **|661281|***

Klozet závěsný s vířivým splachováním „FLUSH“, soft close slim sedátkem, ø515 mm



CLIVIA TOP ART

• **|657767|***

Klozet závěsný s vířivým splachováním „FLUSH“, soft close slim sedátkem, ø520 mm



NOVINKA

CLIVIA TOP BASIC

• **|687985|***

Klozet závěsný s RIMLESS splachováním, soft close slim sedátko, ø510 mm



VIGOUR

Nové klozety VIGOUR V3 s Rimfree splachováním.

- Úprava PLUS pro snadnější čištění.
- Montáží shora (u klozetů se skrytým upevněním).
- Sedátka se softclose zavíráním.
- Snadná montáž.

NOVINKA

GEBERIT, CALUNA

• **|673145|***

Set závěsného klozetu 51 cm, uzavřený tvar, Rimfree, se sedátkem, pozvolné sklápění a uzamykací závěsy QuickRelease



NOVINKA

VIGOUR, DERBY V3

• **|689280|***

Klozet závěsný, hloubka 54 cm keramika včetně úpravy PLUS



NOVINKA

VIGOUR, DERBY V3

• **|689281|***

Klozet závěsný, hloubka 54 cm keramika včetně úpravy PLUS



RAK, RESORT

• **|535216|***

Klozet závěsný hloubka 52 cm skryté upevnění zespod



DŘEVOJAS, GEO

• **|642182|***

SET závěsného klozetu se sedátkem SLIM/SOFT CLOSE



CATALANO, ITALY

• **|577175|***

Klozet závěsný hloubka 52 cm Glazura CATAglaze s TITANIUM



SEDÁTKO – VIGOUR, DERBY V3

• **|689291|***

pozvolné sklápění odnímatelné

SEDÁTKO – VIGOUR, DERBY V3

• **|689291|***

pozvolné sklápění odnímatelné

SEDÁTKO – RAK, RESORT

• **|535217|***

pozvolné sklápění odnímatelné

SEDÁTKO – CATALANO, ITALY

• **|577178|***

pozvolné sklápění



VIGOUR, ONE
 ● **|478381|***
 Klozet závěsný

SEDÁTKO - VIGOUR ONE
 ● **|478389|*** pozvolné sklápění



GEBERIT, SELNOVA
 ● **|551109|***
 Klozet závěsný
 hloubka 53 cm

SEDÁTKA - GEBERIT, SELNOVA
 ● **|551138|*** standardní
 ● **|550493|*** pozvolné sklápění



GEBERIT, SELNOVA SQUARE
 ● **|550487|***
 Klozet závěsný

SEDÁTKO - GEBERIT, SELNOVA SQUARE
 ● **|550492|*** pozvolné sklápění



DŘEVOJAS, CUBIX
 ● **|642185|***
 Klozet závěsný
 včetně sedátka



SAPHO, PACO RIMLESS
 ● **|596417|***
 Klozet kombi s nádržkou

SEDÁTKO - SAPHO, PACO RIMLESS
 ● **|596418|*** pozvolné sklápění
 SLIM/SOFT CLOSE



AVVA

- **|592751|***
Klozet závěsný
bez splachovacího kruhu
skryté upevnění
integrována baterie
s bidetovou sprškou, 35,5 × 53 cm

SEDÁTKO - AVVA

- **|553756|***
pozvolné sklápění



JIKAClean MILA stojící sprchovací toaleta ,In-Tank'

- Samostatně stojící sprchovací toaleta, rimless
- In-Tank = integrovaná splachovací nádržka v těle klozetu
- Vírové splachování 4,5/3l
- Intuitivní ovládání otočným tlačítkem / ovladač
- Termoplastové antibakteriální slowclose sedátko, vyhřívané (5 úrovní)
- Oscilace, pulzace, dámská a anální sprška
- Nastavení tlaku, teploty vody a pozice trysky (5 úrovní)
- Sušení (5 úrovní)
- Samočisticí tryska s UV světlem
- Odstraňování vodního kamene
- Deodorizér
- Ambientní LED osvětlení uvnitř mísy
- Auto Flush = automatické splachování
- Senzor v keramice i v sedátku



JIKACLEAN MILA
 ● **|690467|***
 Klozet ,In-Tank'
 stojící sprchovací



Geberit AquaClean Alba

- Patentovaná **technologie sprchování WhirlSpray** zaručí příjemný pocit a důkladnou očistu i s malým množstvím vody
- Vírové splachování **TurboFlush je výjimečně tiché a výkonné**
- Možnost splachování s objemem 4/2 l
- **Jednoduché čištění a hygiena:** glazura KeraTect® vytváří prakticky neporézní a mimořádně hladký povrch
- Snadno odnímatelné WC sedátko (funkce quick-release) s pozvolným sklápěním (funkce soft-closing)
- Používání pomocí dálkového ovládaní nebo přeš aplikaci Geberit Home
- Nastavitelná teplota sprchovací vody
- Nastavitelná intenzita sprchovacího proudu (5 úrovní)
- Nastavitelná poloha ramena sprchy
- Nastavitelná oscilační sprcha (automatický pohyb ramena s tryskou tam a zpět)
- Detekce uživatele zabraňuje neúmyslnému spuštění sprchování
- Opláchnutí trysky čistou vodou před i po použití
- Funkce odvápnění pro dlouhou životnost
- Režim úspory energie



AQUACLEAN ALBA

- **|640983|***

Klozet kompletní
závěsný



VANY A VANOVÉ ZÁSTĚNY

elements 





- vany z kvalitního akrylátu
- českého výrobce ROTH Czech
- elegantní a moderní design
- výškově stavitelné nohy 145–185 mm



- **[688647]***
160 × 70 cm, 183 litrů



- **[688649]***
170 × 70 cm, 197 litrů



- **[688646]***
170 × 75 cm, 221 litrů



- **[688644]***
180 × 80 cm, 249 litrů



- **[688651]***
Nohy k vanám



- **|127292|**
150 × 100 cm, 190 litrů, **levá**

- **|152374|**
160 × 105 cm, 200 litrů, **levá**



- **|127288|***
150 × 70 cm
145 litrů



- **|127291|**
150 × 100 cm, 190 litrů, **pravá**

- **|152376|**
160 × 105 cm, 200 litrů, **pravá**



- **|127289|***
160 × 70 cm
160 litrů



- **|127287|**
140 × 140 cm, 280 litrů



- **|127290|***
170 × 70 cm
165 litrů

SOUČÁSTÍ DODÁVKY JSOU NOHY K VANÁM

Technické informace k vanám CLIVIA TOP - viz str. 316

Ceny jsou uvedeny bez DPH. Při instalaci odbornou montážní firmou je DPH pouze 12 %. * skladové položky



- elegantní design
- široká škála rozměrů
- tloušťka litého akrylátu 5 mm
- velmi robustní provedení
- vyztužené rohy vany
- hladký povrch se snadno udržuje a zabraňuje usazování nečistot
- akrylát udržuje stálou teplotu koupele a tlumí hluk vody při napouštění
- značkový výrobce Roth
- záruka 10 let



- **|231430|**
150 × 70 cm, 160 litrů



- **|231433|***
170 × 70 cm, 190 litrů



- **|231431|***
160 × 70 cm, 170 litrů



- **|231434|***
180 × 80 cm, 200 litrů



- **|88051|***
Nohy k vanám

VIGOUR

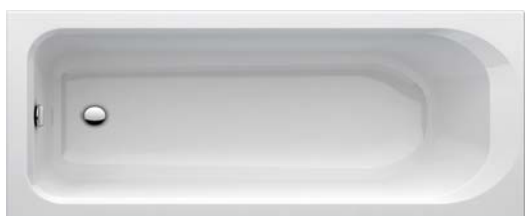
VIGOUR ONE



- **|478391|***
170 × 70 cm, 148 litrů



- **|478394|***
180 × 80 cm, 154 litrů



- **|478392|***
170 × 75 cm, 154 litrů



- **|262089|***
Nohy k vaně

Vyrobena z kvalitního sanitárního akrylátu tloušťky 5 mm

Záruka 5 let

VANY BEZ NOHOU

Technické informace k vanám ONE - viz str. 318

Ceny jsou uvedeny bez DPH. Při instalaci odbornou montážní firmou je DPH pouze 12 %. * skladové položky

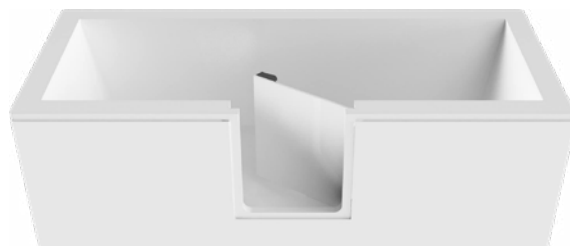
EASY STEP



- Na poptávku možno zajistit profesionálnu montáž včeteň zkrátení vany přímo od výrobce - **NOVINKA**
- Vana vyrobená ručně s gelovou povrchovou úpravou z kompozitu vhodná do prostor bez bariér, provedení otevírání dveří vlevo nebo vpravo
- Možnost úpravy na míru řezáním – délka vany může být v rozmezí 150-170 cm (z každé strany možno seříznout o 10 cm) a šířka vany může být v rozmezí 69,5-75 cm (možno seříznout podélně až o 5,5 cm)
- Variabilita instalace – vanu je možno instalovat bez panelů technologií obezdění nebo s bočním, předním nebo oběma panely bez potřeby obezdívání
- Nosnost 520 kg
- Záruka 5+5 roků



- **|640730|**
170 × 75 cm, dveře levé



- **|640725|**
170 × 75 cm, dveře pravé

- **|640747|**
Panel čelní

- **|640748|**
Panel boční



- **základní ocelové vany**
- smaltovaná ocel Kaldewei - znamenitý 100% recyklovatelný materiál se zcela jedinečnými materiálovými vlastnostmi
- odolnost proti poškrábání
- barevná a tvarová stálost
- hygienické vlastnosti a snadná údržba
- odolnost proti kyselinám a chemikáliím

VANY BEZ NOHOU



- **|21034|**
140 × 70 cm, 121 litrů



- **|301305|***
150 × 70 cm, 131 litrů



- **|301306|***
160 × 70 cm, 142 litrů



- **|301307|***
170 × 70 cm, 156 litrů



- **|349467|***
Nohy vanové 5041 Plus
pro vany EUROWA



- **vysoce kvalitní ocelové vany**
- odolnost proti poškrábání - smalt je extrémně tvrdý materiál. Vany Kaldewei tak nelze poškrábat materiály obvykle používanými v koupelně
- odolnost proti kyselinám a chemikáliím - smaltovaná ocel Kaldewei je odolná proti všem kosmetickým a léčebným koupelovým přísadám, parfémům a dalším látkám, které snáší lidská kůže
- odolnost proti vysoké teplotě - smaltovaná ocel je nehořlavá. Hořící a žhnoucí předměty na ní nezanechávají skvrny ani kouřové stopy
- odolnost proti nárazu - tenká a pružná vrstva smaltu zaručuje vysokou odolnost proti nárazu
- barevná stálost - smaltovaná ocel Kaldewei je stálobarevná a odolná proti působení UV záření a proto nebledne
- záruka 30 let

VANY BEZ NOHOU



- **|23668|***
160 × 70 cm, 93 litrů



- **|345937|***
170 × 75 cm, 136 litrů



- **|23671|***
170 × 70 cm, 111 litrů



- **|339280|**
180 × 80 cm, 171 litrů



- **|302665|***
170 × 75 cm, 123 litrů



- **|483868|**
180 × 80 cm, 160 litrů



- **|23672|***
180 × 80 cm, 150 litrů



- **|301308|***
Nohy 150 - 170 cm



- **|301308|***
Nohy 150 - 180 cm

- **|126600|**
Nohy 180 × 80 cm



- vanová zástěna oboustranně otevíratelná s pevnou částí
- výplně: 6 mm bezpečnostní sklo s úpravou RothETC
- univerzální provedení - levá nebo pravá strana
- vzpěra součástí balení

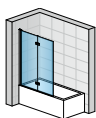
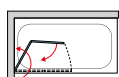


- **|619767|***
110 × 150 cm,
sklo čiré, oboustranné,
brillant

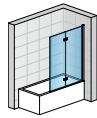
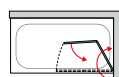


Dvoudílná skládací zástěna

- 6mm bezpečnostní sklo
- otvírání 90° ven i dovnitř
- chromované integrované panty sklo-sklo s otvíráním pouze ven
- úprava skla Aquaperle v ceně



- **|584588|**
1200 × 1500 mm
aluchrom/sklo 6 mm, čiré
levá



- **|584589|**
1200 × 1500 mm
aluchrom/sklo 6 mm, čiré
pravá



elements

elements



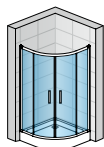
SPRCHOVÉ KOUTY



Zobrazené výrobky zakoupíte na našich pobočkách ELEMENTS - viz. strana 419

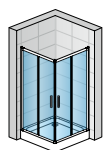


- 3 a 6 mm bezpečnostní sklo
- 2 druhy skel:
čiré sklo a strukturované sklo Durlux
- standardní výška 190 cm
- možnost odklopení dveří pro snadnější čištění
- jednoduchá montáž
- antiplaková úprava Aquaperle

1/4 KRUH POSUVNÝ, **radius 550** - výška 190 cm

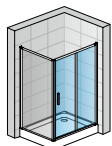
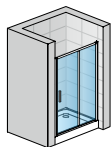
- | | | | |
|-------------|----------------------------|--------|----------------------|
| • 405277 | RONALR55 0800 50 07 | 80 cm | aluchrom/čiré sklo |
| • 405279 * | RONALR55 0900 50 07 | 90 cm | aluchrom/čiré sklo |
| • 405281 | RONALR55 1000 50 07 | 100 cm | aluchrom/čiré sklo |
| • 405278 | RONALR55 0800 50 22 | 80 cm | aluchrom/Durlux sklo |
| • 405280 * | RONALR55 0900 50 22 | 90 cm | aluchrom/Durlux sklo |
| • 405282 | RONALR55 1000 50 22 | 100 cm | aluchrom/Durlux sklo |

ROHOVÝ VSTUP POSUVNÝ - výška 190 cm



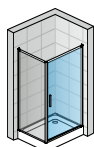
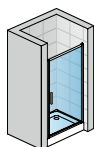
- | | | | |
|-------------|---------------------------|--------|----------------------|
| • 405267 | RONSAE2 0800 50 07 | 80 cm | aluchrom/čiré sklo |
| • 405269 * | RONSAE2 0900 50 07 | 90 cm | aluchrom/čiré sklo |
| • 405271 * | RONSAE2 1000 50 07 | 100 cm | aluchrom/čiré sklo |
| • 405268 | RONSAE2 0800 50 22 | 80 cm | aluchrom/Durlux sklo |
| • 405270 * | RONSAE2 0900 50 22 | 90 cm | aluchrom/Durlux sklo |
| • 405272 | RONSAE2 1000 50 22 | 100 cm | aluchrom/Durlux sklo |

JEDNODÍLNÉ POSUVNÉ DVEŘE DO NIKY I BOČNÍ STĚNY **oboustranné**, výška 190 cm



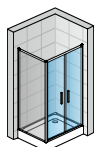
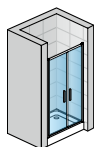
- |405287|* **RONASAS2 1200 50 07** 120 cm aluchrom/čiré sklo
- |405289| **RONASAS2 1400 50 07** 140 cm aluchrom/čiré sklo
- |405288|* **RONASAS2 1200 50 22** 120 cm aluchrom/Durlux sklo
- |405290| **RONASAS2 1400 50 22** 140 cm aluchrom/Durlux sklo

JEDNOKŘÍDLÉ DVEŘE DO NIKY I BOČNÍ STĚNY **oboustranné**, výška 190 cm



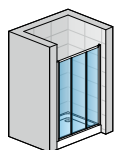
- |549159| **RONSALP0805007** 80 cm aluchrom/čiré sklo
- |549163|* **RONSALP0905007** 90 cm aluchrom/čiré sklo

DVOUKŘÍDLÉ DVEŘE DO NIKY I BOČNÍ STĚNY **oboustranné**, výška 190 cm

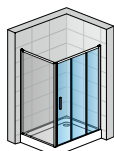


- |549164| **RONSALP20805007** 80 cm aluchrom/čiré sklo
- |549165|* **RONSALP20905007** 90 cm aluchrom/čiré sklo
- |549167| **RONSALP21005007** 100 cm aluchrom/čiré sklo

TŘÍDÍLNÉ POSUVNÉ DVEŘE DO NIKY I BOČNÍ STĚNY **oboustranné**, výška 190 cm

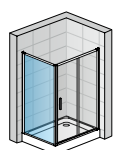


- |318124| RONSAS3 0800 50 07 80 cm aluchrom/čiré sklo
- |280458|* RONSAS3 0900 50 07 90 cm aluchrom/čiré sklo
- |269904|* RONSAS3 1000 50 07 100 cm aluchrom/čiré sklo

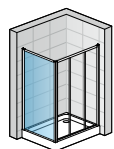


- |342351| RONSAS3 0800 50 22 80 cm aluchrom/Durlux sklo
- |323742|* RONSAS3 0900 50 22 90 cm aluchrom/Durlux sklo
- |259086| RONSAS3 1000 50 22 100 cm aluchrom/Durlux sklo

PEVNÁ STĚNA OBOUSTRANNÁ PRO POSUVNÉ DVEŘE, JEDNOKŘÍDLÉ I DVOUKŘÍDLÉ výška 190 cm (pro 1 i 3dílné dveře)



- |405293|* RONSALT 0800 50 07 80 cm aluchrom/čiré sklo
- |405295|* RONSALT 0900 50 07 90 cm aluchrom/čiré sklo
- |405297| RONSALT 1000 50 07 100 cm aluchrom/čiré sklo
- |405299| RONSALT 1200 50 07 120 cm aluchrom/čiré sklo

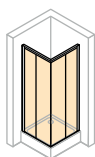


- |405294| RONSALT 0800 50 22 80 cm aluchrom/Durlux sklo
- |405296| RONSALT 0900 50 22 90 cm aluchrom/Durlux sklo
- |405298| RONSALT 1000 50 22 100 cm aluchrom/Durlux sklo
- |405300| RONSALT 1200 50 22 120 cm aluchrom/Durlux sklo



- značkový výrobce Hüppe
- větší robustnost sprchovacích koutů
- všechny posuvné dveře jsou opatřeny kuličkovými pojezdy, které jsou jednoduše vyháknutelné pro snadné čištění
- inovativní bezešroubové spojení a speciálně upravené profily pro snadné silikonování zjednodušují a zkracují montáž
- všechny výrobky v pravém skle jsou již v základu opatřeny povrchovou úpravou Non - Plaque
- 1/4 kruhy se dodávají ve smontovaném stavu
- k dispozici rozšiřovací profily o 15 mm, výška 1900 mm.
Bílý profil – č.k. |437924 |
Stříbrná pololesklá – č.k. |437932|
- použití rozšiřovacích profilů je nutno konzultovat se zástupcem Hüppe

ROHOVÝ VSTUP POSUVNÝ - výška 190 cm, **SKLO ČIRÉ** pevný segment 4 mm, dveře 5 mm



- | | | | |
|-------------|--------------------------|--------|-------------------------|
| • 429670 * | BANBK0102.055.322 | 80 cm | bílá/čiré sklo |
| • 429676 * | BANBK0103.055.322 | 90 cm | bílá/čiré sklo |
| • 429682 | BANBK0104.055.322 | 100 cm | bílá/čiré sklo |
| • 429674 * | BANBK0102.069.322 | 80 cm | stř. pololesk/čiré sklo |
| • 429680 * | BANBK0103.069.322 | 90 cm | stř. pololesk/čiré sklo |
| • 429686 | BANBK0104.069.322 | 100 cm | stř. pololesk/čiré sklo |

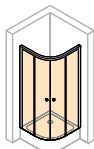
ZHOTOVENÍ NA MÍRU - výška do 190 cm

- | | | | |
|-----------|--------------------------|-----------|-------------------------|
| • 429688 | BANBK0180.055.322 | 70-120 cm | bílá/čiré sklo |
| • 429692 | BANBK0180.069.322 | 70-120 cm | stř. pololesk/čiré sklo |

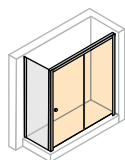
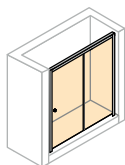
Při instalaci sprchové zástěny na podlahu je nutná konzultace se zástupcem HÜPPE.

Technické informace ke sprchovým koutům BANKONFORT EVO - viz str. 323-325

Ceny jsou uvedeny bez DPH. Při instalaci odbornou montážní firmou je DPH pouze 12 %. * skladové položky

BANKONFORT EVO PROVEDENÍ SKLO1/4 KRUH POSUVNÝ - **radius 500** - výška 190 cm, **SKLO ČIRÉ** 4 mm

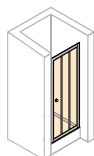
- |429706|* **BANBK1601.055.322** 80 cm bílá/čiré sklo
- |429712|* **BANBK1602.055.322** 90 cm bílá/čiré sklo
- |429718| **BANBK1605.055.322** 100 cm bílá/čiré sklo
- |429710|* **BANBK1601.069.322** 80 cm stř. pololesk/čiré sklo
- |429716|* **BANBK1602.069.322** 90 cm stř. pololesk/čiré sklo
- |429722| **BANBK1605.069.322** 100 cm stř. pololesk/čiré sklo

POSUVNÉ DVEŘE 1DÍLNÉ S PEVNÝM SEGMENTEM, OBOUSTRANNÉ PRO NIKU NEBO BOČNÍ STĚNU
výška 190 cm, **SKLO ČIRÉ** pevný segment 4 mm, dveře 5 mm

- |429694| **BANBK0402.055.322** 120 cm bílá/čiré sklo
- |429698|* **BANBK0402.069.322** 120 cm stř. pololesk/čiré sklo

ZHOTOVENÍ NA MÍRU - výška do 190 cm

- |429700| **BANBK0480.055.322** 100-170 cm bílá/čiré sklo
- |429704| **BANBK0480.069.322** 100-170 cm stř. pololesk/čiré sklo

POSUVNÉ DVEŘE 2DÍLNÉ S PEVNÝM SEGMENTEM, OBOUSTRANNÉ PRO NIKU NEBO BOČNÍ STĚNU
výška 190 cm, **SKLO ČIRÉ** 4 mm

- |429586| **BANBK0301.055.322** 80 cm bílá/čiré sklo
- |429592|* **BANBK0303.055.322** 90 cm bílá/čiré sklo
- |429598|* **BANBK0305.055.322** 100 cm bílá/čiré sklo
- |429590| **BANBK0301.069.322** 80 cm stř. pololesk/čiré sklo
- |429596|* **BANBK0303.069.322** 90 cm stř. pololesk/čiré sklo
- |429602| **BANBK0305.069.322** 100 cm stř. pololesk/čiré sklo

ZHOTOVENÍ NA MÍRU - výška do 190 cm

- |429604| **BANBK0380.055.322** 80-150 cm bílá/čiré sklo
- |429608| **BANBK0380.069.322** 80-150 cm stř. pololesk/čiré sklo

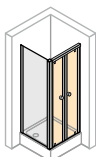
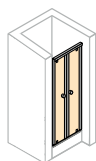
Při instalaci sprchové zástěny na podlahu je nutná konzultace se zástupcem HÜPPE.

Technické informace ke sprchovým koutům BANKONFORT EVO - viz str. 323-325

Ceny jsou uvedeny bez DPH. Při instalaci odbornou montážní firmou je DPH pouze 12 %. * skladové položky

DVEŘE LÍTACÍ PRO NIKU NEBO BOČNÍ STĚNU

výška 190 cm, **SKLO ČIRÉ** 5 mm

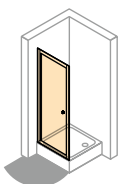


- |457256| **BANBK5103.055.322** 80 cm bílá/čiré sklo
- |457259| **BANBK5104.055.322** 90 cm bílá/čiré sklo
- |457262| **BANBK5105.055.322** 100 cm bílá/čiré sklo
- |457258| **BANBK5103.069.322** 80 cm stř. pololesk/čiré sklo
- |457261|* **BANBK5104.069.322** 90 cm stř. pololesk/čiré sklo
- |457264|* **BANBK5105.069.322** 100 cm stř. pololesk/čiré sklo

ZHOTOVENÍ NA MÍRU - výška do 190 cm

- |457265| **BANBK5180.055.322** 70-120 cm bílá/čiré sklo
- |457267| **BANBK5180.069.322** 70-120 cm stř. pololesk/čiré sklo

DVEŘE KŘÍDLOVÉ OBOUSTRANNÉ DO NIKY NEBO PRO BOČNÍ STĚNU - výška 190 cm, **SKLO ČIRÉ** 5 mm



- |469162| **BANBK5001.055.322** 80 cm bílá/čiré
- |469165| **BANBK5001.069.322** 80 cm stříbrná pololesklá/čiré
- |469167| **BANBK5002.055.322** 90 cm bílá/čiré
- |469177| **BANBK5002.069.322** 90 cm stříbrná pololesklá/čiré
- |469180| **BANBK5003.055.322** 100 cm bílá/čiré
- |469186| **BANBK5003.069.322** 100 cm stříbrná pololesklá/čiré

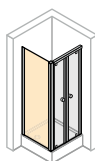
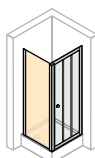
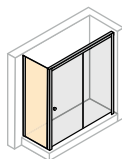
Zhotovení na míru

- |469187| **BANBK5080.055.322** 80-100 cm bílá/čiré
- |469190| **BANBK5080.069.322** 80-100 cm stříbrná pololesklá/čiré

Při instalaci sprchové zástěny na podlahu je nutná konzultace se zástupcem HÜPPE.

Technické informace ke sprchovým koutům BANKONFORT EVO - viz str. 323-325

Ceny jsou uvedeny bez DPH. Při instalaci odbornou montážní firmou je DPH pouze 12 %. * skladové položky

BOČNÍ STĚNA OBOUSTRANNÁ PRO LÍTACÍ, KŘÍDLOVÉ NEBO POSUVNÉ DVEŘE - výška 190 cm, **SKLO ČIRÉ** 4 mmSTĚNU NELZE POUŽÍT
SAMOSTATNĚ

- |429634| **BANBK0503.055.322** 80 cm bílá/čiré sklo
- |429640| **BANBK0505.055.322** 90 cm bílá/čiré sklo
- |429646| **BANBK0507.055.322** 100 cm bílá/čiré sklo
- |429638| **BANBK0503.069.322** 80 cm stř. pololesk/čiré sklo
- |429644| **BANBK0505.069.322** 90 cm stř. pololesk/čiré sklo
- |429650| **BANBK0507.069.322** 100 cm stř. pololesk/čiré sklo

ZHOTOVENÍ NA MÍRU - výška do 190 cm

- |429652| **BANBK0580.055.322** 20-120 cm bílá/čiré sklo
- |429656| **BANBK0580.069.322** 20-120 cm stř. pololesk/čiré sklo

ZHOTOVENÍ NA MÍRU V ROVINĚ - výška do 190 cm

- |429658| **BANBK0581.055.322** 20-120 cm bílá/čiré sklo
- |429662| **BANBK0581.069.322** 20-120 cm stř. pololesk/čiré sklo

ZHOTOVENÍ NA MÍRU NA VANU - výška do 190 cm

- |429664| **BANBK0582.055.322** 20-120 cm bílá/čiré sklo
- |429668| **BANBK0582.069.322** 20-120 cm stř. pololesk/čiré sklo

PROFIL ROZŠIŘOVACÍ 0 15 mm

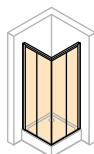
- |437924|* **HUP141001 055** 190 cm bílá
- |437932| **HUP141001 069** 190 cm stř. pololesk

Při instalaci sprchové zástěny na podlahu je nutná konzultace se zástupcem HÜPPE.

Technické informace ke sprchovým koutům BANKONFORT EVO - viz str. 323–325

Ceny jsou uvedeny bez DPH. Při instalaci odbornou montážní firmou je DPH pouze 12 %. * skladové položky

ROHOVÝ VSTUP POSUVNÝ - výška 190 cm, **PLEXI**

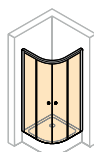


- |429669| **BANBK0102.055.264** 80 cm bílá/plexi
- |429675| **BANBK0103.055.264** 90 cm bílá/plexi
- |429681| **BANBK0104.055.264** 100 cm bílá/plexi

ZHOTOVENÍ NA MÍRU - výška do 190 cm

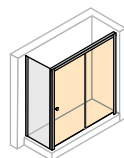
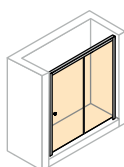
- |429687| **BANBK0180.055.264** 70-120 cm bílá/plexi

1/4 KRUH POSUVNÝ, **radius 500** - výška 190 cm, **PLEXI**



- |429705|* **BANBK1601.055.264** 80 cm bílá/plexi
- |429711|* **BANBK1602.055.264** 90 cm bílá/plexi
- |429717| **BANBK1605.055.264** 100 cm bílá/plexi

POSUVNÉ DVEŘE 1DÍLNÉ S PEVNÝM SEGMENTEM, OBOUSTRANNÉ PRO NIKU NEBO BOČNÍ STĚNU
výška 190 cm, **PLEXI**



- |429693| **BANBK0402.055.264** 120 cm bílá/plexi

ZHOTOVENÍ NA MÍRU NA VANU - výška do 190 cm

- |429699| **BANBK0480.055.264** 100-170 cm bílá/plexi

PROFIL ROZŠIŘOVACÍ O 15 mm

- |437924|* **HUP141001 055** 190 cm bílá
- |437932| **HUP141001 069** 190 cm stř. pololesk

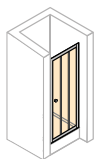
Při instalaci sprchové zástěny na podlahu je nutná konzultace se zástupcem HÜPPE.

Technické informace ke sprchovým koutům BANKONFORT EVO - viz str. 323-325

Ceny jsou uvedeny bez DPH. Při instalaci odbornou montážní firmou je DPH pouze 12 %. * skladové položky

BANKONFORT EVO PROVEDENÍ PLEXI

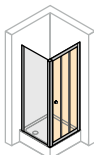
POSUVNÉ DVEŘE 2DÍLNÉ S PEVNÝM SEGMENTEM, OBOUSTRANNÉ PRO NIKU NEBO BOČNÍ STĚNU - výška 190 cm, **PLEXI**



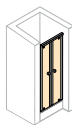
- |429585| **BANBK0301.055.264** 80 cm bílá/plexi
- |429591|* **BANBK0303.055.264** 90 cm bílá/plexi
- |429597| **BANBK0305.055.264** 100 cm bílá/plexi

ZHOTOVENÍ NA MÍRU - výška do 190 cm

- |429603| **BANBK0380.055.264** 80-150 cm bílá/plexi



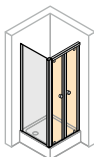
DVEŘE LÍTACÍ PRO NIKU NEBO BOČNÍ STĚNU - výška 190 cm, **PLEXI**



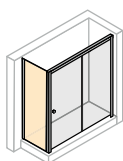
- |429609| **BANBK5103.055.264** 80 cm bílá/plexi
- |429615| **BANBK5104.055.264** 90 cm bílá/plexi
- |429621| **BANBK5105.055.264** 100 cm bílá/plexi

ZHOTOVENÍ NA MÍRU - výška do 190 cm

- |429627| **BANBK5180.055.264** 60-120 cm bílá/plexi



BOČNÍ STĚNA OBOUSTRANNÁ PRO LÍTACÍ NEBO POSUVNÉ DVEŘE - výška 190 cm, **PLEXI**



- |429633| **BANBK0503.055.264** 80 cm bílá/plexi
- |429639| **BANBK0505.055.264** 90 cm bílá/plexi
- |429645| **BANBK0507.055.264** 100 cm bílá/plexi

ZHOTOVENÍ NA MÍRU - výška do 190 cm

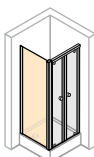
- |429651| **BANBK0580.055.264** 20-100 cm bílá/plexi

ZHOTOVENÍ NA MÍRU V ROVINĚ - výška do 190 cm

- |429657| **BANBK0581.055.264** 20-100 cm bílá/plexi

ZHOTOVENÍ NA MÍRU NA VANU - výška do 190 cm

- |429663| **BANBK0582.055.264** 20-100 cm bílá/plexi



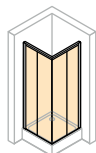
STĚNU NELZE POUŽÍT
SAMOSTATNĚ

Při instalaci sprchové zástěny na podlahu je nutná konzultace se zástupcem HÜPPE.

Technické informace ke sprchovým koutům BANKONFORT EVO - viz str. 323-325

Ceny jsou uvedeny bez DPH. Při instalaci odbornou montážní firmou je DPH pouze 12 %. * skladové položky

ROHOVÝ VSTUP POSUVNÝ,
výška 200 cm, **BLACK EDITION**, pevný segment 4 mm sklo, dveře 5 mm sklo

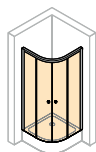


- |618671| **BANBK0106.123.322** 80 cm černá/ čiré sklo
- |618674|* **BANBK0107.123.322** 90 cm černá/ čiré sklo
- |618677| **BANBK0108.123.322** 100 cm černá/ čiré sklo

ZHOTOVENÍ NA MÍRU - výška do 200 cm

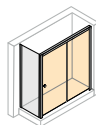
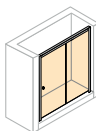
- |618678| **BANBK0180.123.322** 70-120 cm černá/ čiré sklo

1/4 KRUH POSUVNÝ, výška 200 cm,
BLACK EDITION, 4 mm sklo



- |618683| **BBANBK1611.123.322** 80 cm černá/ čiré sklo
- |618684| **BANBK1612.123.322** 90 cm černá/ čiré sklo
- |618685| **BANBK1613.123.322** 100 cm černá/ čiré sklo

DVEŘE POSUVNÉ 2-DÍLNÉ S PEVNÝM SEGMENTEM, výška 200 cm
BLACK EDITION, pevný segment 4 mm, dveře 5 mm sklo



- |618680|* **BANBK0409.123.322** 120 cm černá/ čiré sklo

ZHOTOVENÍ NA MÍRU - výška do 200 cm

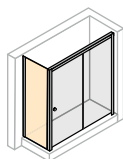
- |623142| **BANBK0480.123.322** 100-170 cm černá/ čiré sklo

Při instalaci sprchové zástěny na podlahu je nutná konzultace se zástupcem HÜPPE.

Technické informace ke sprchovým koutům BANKONFORT EVO - viz str. 323-325

Ceny jsou uvedeny bez DPH. Při instalaci odbornou montážní firmou je DPH pouze 12 %. * skladové položky

BOČNÍ STĚNA OBOUSTRANNÁ PRO POSUVNÉ DVEŘE
výška 200 cm, **BLACK EDITION**, 4 mm sklo



- |618688| **BANBK0510.123.322** 80 cm černá/ čiré sklo
- |618689| **BANBK0511.123.322** 90 cm černá/ čiré sklo
- |618691| **BANBK0512.123.322** 100 cm černá/ čiré sklo

ZHOTOVENÍ NA MÍRU - výška do 200 cm

- |618692| **BANBK0580.123.322** 80 cm černá/ čiré sklo

STĚNU NELZE POUŽÍT
SAMOSTATNĚ

Při instalaci sprchové zástěny na podlahu je nutná konzultace se zástupcem HÜPPE.

Technické informace ke sprchovým koutům BANKONFORT EVO - viz str. 323–325

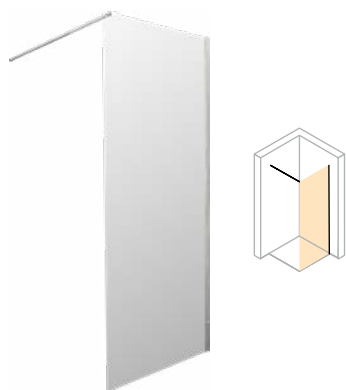
Ceny jsou uvedeny bez DPH. Při instalaci odbornou montážní firmou je DPH pouze 12 %. * skladové položky



- sprchové zástěny do otevřených sprchových zón
- tloušťka bezpečnostního skla 8 mm
- úprava NON-PLAQUE pro snadnější čištění v rámci základního provedení
- dostupné s profily stříbrná lesklá a černá matná
- možnost provedení na míru od 20 do 140 cm
- příčná vzpěra součástí balení

STĚNA WALK IN

výška 200 cm, příčná vzpěra, stříbrná lesklá/sklo čiré 8 mm AP



- **|663174| BANNX1702.069.322** 90 cm stříbrná lesklá/sklo čiré
 - **|663183| BANNX1703.069.322** 100 cm stříbrná lesklá/sklo čiré
 - **|663190| BANNX1705.069.322** 120 cm stříbrná lesklá/sklo čiré
 - **|663200| BANNX1707.069.322** 140 cm stříbrná lesklá/sklo čiré
- ZHOTOVENÍ NA MÍRU - výška do 200 cm
- **|663204| BANNX1780.069.322** 20-140 cm stříbrná lesklá/sklo čiré

STĚNA WALK IN

výška 200 cm, příčná vzpěra, černá matná/sklo čiré 8 mm AP



- **|663179| BANNX1702.123.322** 90 cm černá matná/sklo čiré
 - **|663185| BANNX1703.123.322** 100 cm černá matná/sklo čiré
 - **|663191| BANNX1705.123.322** 120 cm černá matná/sklo čiré
 - **|663203| BANNX1707.123.322** 140 cm černá matná/sklo čiré
- ZHOTOVENÍ NA MÍRU - výška do 200 cm
- **|663205| BANNX1780.123.322** 20-140 cm černá matná/sklo čiré

D10 SPRCHOVÉ ZÁSTĚNY

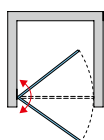
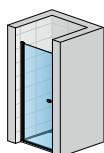


„D10 sprchové zástěny – funkčnost a design v dokonalém souladu“

- 6mm bezpečnostní sklo s antiplakovou úpravou aquaperle
- standardní výška 2000 mm
- možnost výrobků na míru
- možnost zkrácení boční stěny
- vyrovnávací profily, magnetické těsnění, kvalitní aluchromové profily
- maximální stabilita a jednoduchá montáž
- snadná a rychlá údržba

JEDNOKŘÍDLÉ DVEŘE

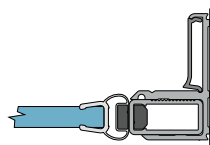
6mm bezpečnostní sklo, otvírání ven i dovnitř, magnetické těsnění, 5mm prahová lišta



- |584620| ROND10P1 075 50 07 75 cm aluchrom/čiré sklo
- |584621| ROND10P1 080 50 07 80 cm aluchrom/čiré sklo
- |584622| ROND10P1 090 50 07 90 cm aluchrom/čiré sklo
- |584623| ROND10P1 100 50 07 100 cm aluchrom/čiré sklo

ZHOTOVENÍ NA MÍRU

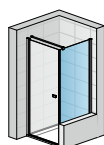
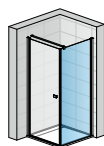
- |584631| ROND10P1 SM1 50 07 60 - 100 cm aluchrom/čiré sklo

NÁSTĚNNÝ PROFIL S MAGNETICKÝM TĚSNĚNÍM
(nutno objednat pouze pro montáž do niky)

- |587371| RENV2.D10.50 výška 200 cm aluchrom

BOČNÍ STĚNA V 90° (PRO JEDNOKŘÍDLÉ DVEŘE)

6mm bezpečnostní sklo, včetně stabilizační vzpěry 1500 mm (možno zkrátit)



- |584596| ROND10FP1 075 50 07 75 cm aluchrom/čiré sklo
- |584597| ROND10FP1 080 50 07 80 cm aluchrom/čiré sklo
- |584598| ROND10FP1 090 50 07 90 cm aluchrom/čiré sklo
- |584599| ROND10FP1 100 50 07 100 cm aluchrom/čiré sklo

ZHOTOVENÍ NA MÍRU

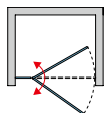
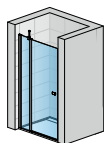
- |584601| ROND10FP1 SM1 50 07 60 - 120 cm aluchrom/čiré sklo

Do objednávky je nutno uvést, zda bude montáž na vaničku nebo na dlažbu (šířka na střed skla).
Technické informace ke sprchovým zástěnám D10 - viz str. 326-331

D10 SPRCHOVÉ ZÁSTĚNY

JEDNOKŘÍDLÉ DVEŘE S PEVNOU STĚNOU V ROVINĚ

6mm bezpečnostní sklo, otvírání ven i dovnitř, magnetické těsnění, 5mm prahová lišta, rohová vzpěra



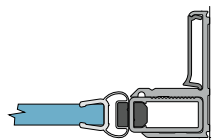
- |584624| **ROND10P13 075 50 07** 75 cm aluchrom/čiré sklo
- |584625| **ROND10P13 080 50 07** 80 cm aluchrom/čiré sklo
- |584626| **ROND10P13 090 50 07** 90 cm aluchrom/čiré sklo
- |584627| **ROND10P13 100 50 07** 100 cm aluchrom/čiré sklo
- |584628| **ROND10P13 120 50 07** 120 cm aluchrom/čiré sklo
- |584629| **ROND10P13 140 50 07** 140 cm aluchrom/čiré sklo

ZHOTOVENÍ NA MÍRU

- |584630| **ROND10P13 SM1 50 07** 70 - 140 cm aluchrom/čiré sklo

NÁSTĚNNÝ PROFIL S MAGNETICKÝM TĚSNĚNÍM

(nutno objednat pouze pro montáž do niky)



- |587371| **RONV2.D10.50** výška 200 cm aluchrom

BOČNÍ STĚNA V 90° (PRO JEDNOKŘÍDLÉ DVEŘE S PEVNOU STĚNOU V ROVINĚ)

6mm bezpečnostní sklo, včetně stabilizační vzpěry 1500 mm (možno zkrátit)



- |584596| **ROND10FP1 075 50 07** 75 cm aluchrom/čiré sklo
- |584597| **ROND10FP1 080 50 07** 80 cm aluchrom/čiré sklo
- |584598| **ROND10FP1 090 50 07** 90 cm aluchrom/čiré sklo
- |584599| **ROND10FP1 100 50 07** 100 cm aluchrom/čiré sklo

ZHOTOVENÍ NA MÍRU

- |584601| **ROND10FP1SM1 50 07** 60 - 120 cm aluchrom/čiré sklo

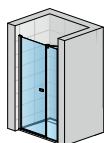
Do objednávky je nutno uvést, zda bude montáž na vaničku nebo na dlažbu (šířka na střed skla).

Technické informace ke sprchovým zástěnám D10 - viz str. 326-331

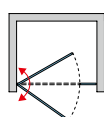
D10 SPRCHOVÉ ZÁSTĚNY

JEDNOKŘÍDLÉ DVEŘE S PANTEM U ZDI A S PEVNOU STĚNOU V ROVINĚ

6mm bezpečnostní sklo, otvírání ven i dovnitř, magnetické těsnění, 5mm prahová lišta, rohová vzpěra



- |584637| **ROND10P31 100 50 07** 100 cm aluchrom/čiré sklo
- |584638| **ROND10P31 110 50 07** 110 cm aluchrom/čiré sklo
- |584639| **ROND10P31 120 50 07** 120 cm aluchrom/čiré sklo
- |584640| **ROND10P31 140 50 07** 140 cm aluchrom/čiré sklo



ZHOTOVENÍ NA MÍRU

- |584641| **ROND10P31 SM1 50 07** 80 - 140 cm aluchrom/čiré sklo

BOČNÍ STĚNA V 90° (PRO JEDNOKŘÍDLÉ DVEŘE S PANTEM U ZDI A S PEVNOU STĚNOU V ROVINĚ)

6mm bezpečnostní sklo, včetně stabilizační vzpěry 1500 mm (možno zkrátit)



- |584608| **ROND10FP3 075 50 07** 75 cm aluchrom/čiré sklo
- |584609| **ROND10FP3 080 50 07** 80 cm aluchrom/čiré sklo
- |584610| **ROND10FP3 090 50 07** 90 cm aluchrom/čiré sklo
- |584611| **ROND10FP3 100 50 07** 100 cm aluchrom/čiré sklo

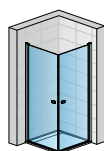


ZHOTOVENÍ NA MÍRU

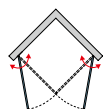
- |584613| **ROND10FP3 SM1 50 07** 60 - 120 cm aluchrom/čiré sklo

ROHOVÝ VSTUP JEDNODÍLNÝ S KŘÍDLOVÝMI DVEŘEMI

6mm bezpečnostní sklo, otvírání ven i dovnitř, magnetické těsnění, 5mm prahová lišta

Pro rohový vstup je potřeba objednat 2 ks

- |584620| **ROND10P1 075 50 07** 75 cm aluchrom/čiré sklo
- |584621| **ROND10P1 080 50 07** 80 cm aluchrom/čiré sklo
- |584622| **ROND10P1 090 50 07** 90 cm aluchrom/čiré sklo
- |584623| **ROND10P1 100 50 07** 100 cm aluchrom/čiré sklo



ZHOTOVENÍ NA MÍRU

- |584631| **ROND10P1 SM1 50 07** 60 - 100 cm aluchrom/čiré sklo

Do objednávky je nutno uvést, zda bude montáž na vaničku nebo na dlažbu (šířka na střed skla).
Technické informace ke sprchovým zástěnám D10 - viz str. 326-331

D10 SPRCHOVÉ ZÁSTĚNY

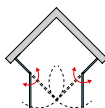
ROHOVÝ VSTUP DVOUDÍLNÝ S KŘÍDLOVÝMI DVEŘMI

6mm bezpečnostní sklo, otvírání ven i dovnitř, magnetické těsnění, 5mm prahová lišta, rohová vzpěra

Pro rohový vstup je potřeba objednat 2 ks



- |584624| **ROND10P13 075 50 07** 75 cm aluchrom/čiré sklo
- |584625| **ROND10P13 080 50 07** 80 cm aluchrom/čiré sklo
- |584626| **ROND10P13 090 50 07** 90 cm aluchrom/čiré sklo
- |584627| **ROND10P13 100 50 07** 100 cm aluchrom/čiré sklo
- |584628| **ROND10P13 120 50 07** 120 cm aluchrom/čiré sklo

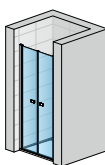


ZHOTOVENÍ NA MÍRU

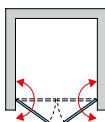
- |584630| **ROND10P13 SM1 50 07** 70 - 120 cm aluchrom/čiré sklo

DVOUKŘÍDLÉ DVEŘE

6mm bezpečnostní sklo, otvírání ven i dovnitř, magnetické těsnění, 5mm prahová lišta



- |584632| **ROND10P2 075 50 07** 75 cm aluchrom/čiré sklo
- |584633| **ROND10P2 080 50 07** 80 cm aluchrom/čiré sklo
- |584634| **ROND10P2 090 50 07** 90 cm aluchrom/čiré sklo
- |584635| **ROND10P2 100 50 07** 100 cm aluchrom/čiré sklo

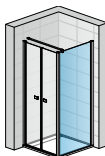


ZHOTOVENÍ NA MÍRU

- |584636| **ROND10P2 SM1 50 07** 70 - 120 cm aluchrom/čiré sklo

BOČNÍ STĚNA V 90° (PRO DVOUKŘÍDLÉ DVEŘE)

6mm bezpečnostní sklo, včetně stabilizační vzpěry 1500 mm (možno zkrátit)



- |584602| **ROND10FP2 075 50 07** 75 cm aluchrom/čiré sklo
- |584603| **ROND10FP2 080 50 07** 80 cm aluchrom/čiré sklo
- |584604| **ROND10FP2 090 50 07** 90 cm aluchrom/čiré sklo
- |584605| **ROND10FP2 100 50 07** 100 cm aluchrom/čiré sklo



ZHOTOVENÍ NA MÍRU

- |584607| **ROND10FP2 SM1 50 07** 60 - 120 cm aluchrom/čiré sklo

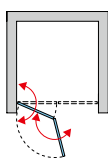
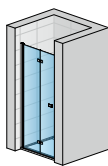
Do objednávky je nutno uvést, zda bude montáž na vaničku nebo na dlažbu (šířka na střed skla).

Technické informace ke sprchovým zástěnám D10 - viz str. 326-331

D10 SPRCHOVÉ ZÁSTĚNY

DVOUDÍLNÉ SKLÁDACÍ DVEŘE

6mm bezpečnostní sklo, otvírání ven i dovnitř, panty se zdvihovým mechanismem zapuštěné na vnitřní straně skla, magnetické těsnění, 5mm prahová lišta



LEVÁ STRANA

- |584590| ROND10FL 075 50 07 75 cm aluchrom/čiré sklo
- |584591| ROND10FL 080 50 07 80 cm aluchrom/čiré sklo
- |584592| ROND10FL 090 50 07 90 cm aluchrom/čiré sklo
- |584593| ROND10FL 100 50 07 100 cm aluchrom/čiré sklo
- |584594| ROND10FL 120 50 07 120 cm aluchrom/čiré sklo

ZHOTOVENÍ NA MÍRU

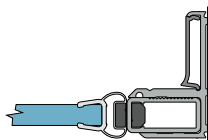
- |584595| ROND10FL SM1 50 07 70 - 120 cm aluchrom/čiré sklo

PRAVÁ STRANA

- |584614| ROND10FR 075 50 07 75 cm aluchrom/čiré sklo
- |584615| ROND10FR 080 50 07 80 cm aluchrom/čiré sklo
- |584616| ROND10FR 090 50 07 90 cm aluchrom/čiré sklo
- |584617| ROND10FR 100 50 07 100 cm aluchrom/čiré sklo
- |584618| ROND10FR 120 50 07 120 cm aluchrom/čiré sklo

ZHOTOVENÍ NA MÍRU

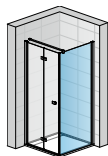
- |584619| ROND10FR SM1 50 07 70 - 120 cm aluchrom/čiré sklo

NÁSTĚNNÝ PROFIL S MAGNETICKÝM TĚSNĚNÍM
(nutno objednat pouze pro montáž do niky)

- |587371| RONDV2.D10.50 výška 200 cm aluchrom

BOČNÍ STĚNA V 90° (PRO DVOUDÍLNÉ SKLÁDACÍ DVEŘE)

6mm bezpečnostní sklo, včetně stabilizační vzpěry 1500 mm (možno zkrátit)



- |584596| ROND10FP1 075 50 07 75 cm aluchrom/čiré sklo
- |584597| ROND10FP1 080 50 07 80 cm aluchrom/čiré sklo
- |584598| ROND10FP1 090 50 07 90 cm aluchrom/čiré sklo
- |584599| ROND10FP1 100 50 07 100 cm aluchrom/čiré sklo

ZHOTOVENÍ NA MÍRU

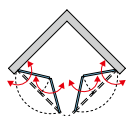
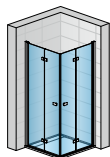
- |584601| ROND10FP1 SM1 50 07 60 - 120 cm aluchrom/čiré sklo

Do objednávky je nutno uvést, zda bude montáž na vaničku nebo na dlažbu (šířka na střed skla).
Technické informace ke sprchovým zástěnám D10 - viz str. 326-331

D10 SPRCHOVÉ ZÁSTĚNY

ROHOVÝ VSTUP S DVOUDÍLNÝMI SKLÁDACÍMI DVEŘMI

6mm bezpečnostní sklo, otvírání ven i dovnitř, panty se zdvihovým mechanismem zapuštěné na vnitřní straně skla, magnetické těsnění, 5mm prahová lišta. **Rohový vstup se skládá z pravého a levého dílu (nutno objednat 2 ks)**



LEVÝ DÍL

- |584590| ROND10FL 075 50 07 75 cm aluchrom/čiré sklo
- |584591| ROND10FL 080 50 07 80 cm aluchrom/čiré sklo
- |584592| ROND10FL 090 50 07 90 cm aluchrom/čiré sklo
- |584593| ROND10FL 100 50 07 100 cm aluchrom/čiré sklo
- |584594| ROND10FL 120 50 07 120 cm aluchrom/čiré sklo

ZHOTOVENÍ NA MÍRU

- |584595| ROND10FL SM1 50 07 70 - 120 cm aluchrom/čiré sklo

PRAVÝ DÍL

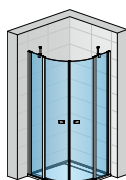
- |584614| ROND10FR 075 50 07 75 cm aluchrom/čiré sklo
- |584615| ROND10FR 080 50 07 80 cm aluchrom/čiré sklo
- |584616| ROND10FR 090 50 07 90 cm aluchrom/čiré sklo
- |584617| ROND10FR 100 50 07 100 cm aluchrom/čiré sklo
- |584618| ROND10FR 120 50 07 120 cm aluchrom/čiré sklo

ZHOTOVENÍ NA MÍRU

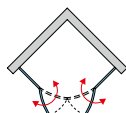
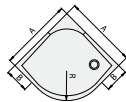
- |584619| ROND10FR SM1 50 07 70 - 120 cm aluchrom/čiré sklo

ČTVRTKRUH S DVOUKŘÍDLÝMI DVEŘMI

6mm bezpečnostní sklo, magnetické těsnění, 5mm prahová lišta, včetně rohových vzpěr



D10RP4



R 500

- |584642| ROND10RP4 50 090 50 07 90 × 200 cm aluchrom/čiré sklo
- |584643| ROND10RP4 50 100 50 07 100 × 200 cm aluchrom/čiré sklo

ZHOTOVENÍ NA MÍRU

- |584644| ROND10RP4 50 SM1 50 07 80-100 × 200 cm aluchrom/čiré sklo

R 550

- |584645| ROND10RP4 55 090 50 07 90 × 200 cm aluchrom/čiré sklo
- |584646| ROND10RP4 55 100 50 07 100 × 200 cm aluchrom/čiré sklo

ZHOTOVENÍ NA MÍRU

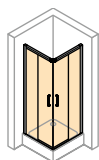
- |584647| ROND10RP4 55 SM1 50 07 80-100 × 200 cm aluchrom/čiré sklo

Do objednávky je nutno uvést, zda bude montáž na vaničku nebo na dlažbu (šířka na střed skla).
Technické informace ke sprchovým zástěnám D10 - viz str. 326-331



- značkový výrobce Hüppe
- sprchový kout s vysokou funkčností
- ideální pro každodenní použití
- velký počet variant zabudování
- vhodné i pro malé koupelny nebo koupelny se složitým půdorysem
- transparentní sprchové kabiny

POSUVNÉ DVEŘE ROHOVÝ VSTUP 2DÍLNÝ výška 2000 mm, sklo - pevný segment 4 mm a dveře 6 mm



- | | | | |
|-----------|--------------------------|--------------|-------------------------------|
| • 468797 | HUPC25001 069 322 | 80 × 80 cm | stř.pololesklá/sklo čiré s AP |
| • 433897 | HUPC25002 069 322 | 90 × 90 cm | stř.pololesklá/sklo čiré s AP |
| • 499838 | HUPC25003 069 322 | 100 × 100 cm | stř.pololesklá/sklo čiré s AP |
| • 528139 | HUPC25004 069 322 | 110 × 110 cm | stř.pololesklá/sklo čiré s AP |
| • 528140 | HUPC25005 069 322 | 120 × 120 cm | stř.pololesklá/sklo čiré s AP |

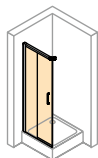
Při instalaci sprchové zástěny na podlahu je nutná konzultace se zástupcem HÜPPE.

Přehled všech barev profilů a skel a zhotovení na míru neleznete v ceníku Hüppe

Ceny jsou uvedeny bez DPH. Při instalaci odbornou montážní firmou je DPH pouze 12 %. * skladové položky

POSUVNÉ DVEŘE ROHOVÝ VSTUP 2DÍLNÝ (1/2) výška 2000 mm, sklo - pevný segment 4 mm a dveře 6 mm

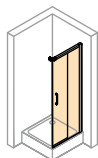
POZOR: Kompletní rohový vstup se skládá ze dvou obj. čísel.



UPEVNĚNÍ VLEVO

• 528141	HUPC25106 069 322	70 cm	stř.pololesklá/sklo čiré s AP
• 528142	HUPC25107 069 322	75 cm	stř.pololesklá/sklo čiré s AP
• 432186	HUPC25101 069 322	80 cm	stř.pololesklá/sklo čiré s AP
• 528143	HUPC25108 069 322	85 cm	stř.pololesklá/sklo čiré s AP
• 528144	HUPC25102 069 322	90 cm	stř.pololesklá/sklo čiré s AP
• 528145	HUPC25109 069 322	95 cm	stř.pololesklá/sklo čiré s AP
• 504402	HUPC25103 069 322	100 cm	stř.pololesklá/sklo čiré s AP
• 528146	HUPC25110 069 322	105 cm	stř.pololesklá/sklo čiré s AP
• 528147	HUPC25104 069 322	110 cm	stř.pololesklá/sklo čiré s AP
• 528148	HUPC25111 069 322	115 cm	stř.pololesklá/sklo čiré s AP
• 472090	HUPC25105 069 322	120 cm	stř.pololesklá/sklo čiré s AP

UPEVNĚNÍ VPRAVO



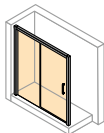
• 528149	HUPC25206 069 322	70 cm	stř.pololesklá/sklo čiré s AP
• 528150	HUPC25207 069 322	75 cm	stř.pololesklá/sklo čiré s AP
• 504403	HUPC25201 069 322	80 cm	stř.pololesklá/sklo čiré s AP
• 528151	HUPC25208 069 322	85 cm	stř.pololesklá/sklo čiré s AP
• 432188	HUPC25202 069 322	90 cm	stř.pololesklá/sklo čiré s AP
• 528152	HUPC25209 069 322	95 cm	stř.pololesklá/sklo čiré s AP
• 528153	HUPC25203 069 322	100 cm	stř.pololesklá/sklo čiré s AP
• 528154	HUPC25210 069 322	105 cm	stř.pololesklá/sklo čiré s AP
• 528155	HUPC25204 069 322	110 cm	stř.pololesklá/sklo čiré s AP
• 528156	HUPC25211 069 322	115 cm	stř.pololesklá/sklo čiré s AP
• 528157	HUPC25205 069 322	120 cm	stř.pololesklá/sklo čiré s AP

Při instalaci sprchové zástěny na podlahu je nutná konzultace se zástupcem HÜPPE.

Přehled všech barev profilů a skel a zhotovení na míru neleznete v ceníku Hüppe

Ceny jsou uvedeny bez DPH. Při instalaci odbornou montážní firmou je DPH pouze 12 %. * skladové položky

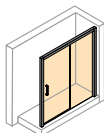
POSUVNÉ DVEŘE 1DÍLNÉ S PEVNÝM SEGMENTEM výška 2000 mm, sklo - pevný segment 4 mm a dveře 6 mm



UPEVNĚNÍ VLEVO

• 528163	HUPC25301 069 322	100 cm	stř.pololesklá/sklo čiré s AP
• 528164	HUPC25302 069 322	110 cm	stř.pololesklá/sklo čiré s AP
• 528165	HUPC25303 069 322	115 cm	stř.pololesklá/sklo čiré s AP
• 452923	HUPC25309 069 322	120 cm	stř.pololesklá/sklo čiré s AP
• 528166	HUPC25304 069 322	125 cm	stř.pololesklá/sklo čiré s AP
• 528167	HUPC25310 069 322	130 cm	stř.pololesklá/sklo čiré s AP
• 523511	HUPC25305 069 322	135 cm	stř.pololesklá/sklo čiré s AP
• 528168	HUPC25311 069 322	140 cm	stř.pololesklá/sklo čiré s AP
• 528169	HUPC25306 069 322	145 cm	stř.pololesklá/sklo čiré s AP
• 528170	HUPC25312 069 322	150 cm	stř.pololesklá/sklo čiré s AP
• 528171	HUPC25307 069 322	155 cm	stř.pololesklá/sklo čiré s AP
• 528172	HUPC25313 069 322	160 cm	stř.pololesklá/sklo čiré s AP
• 528173	HUPC25308 069 322	165 cm	stř.pololesklá/sklo čiré s AP
• 528174	HUPC25314 069 322	170 cm	stř.pololesklá/sklo čiré s AP
• 528175	HUPC25315 069 322	180 cm	stř.pololesklá/sklo čiré s AP

UPEVNĚNÍ VPRAVO



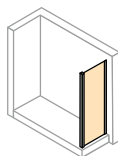
• 528176	HUPC25601 069 322	100 cm	stř.pololesklá/sklo čiré s AP
• 528177	HUPC25602 069 322	110 cm	stř.pololesklá/sklo čiré s AP
• 524882	HUPC25603 069 322	115 cm	stř.pololesklá/sklo čiré s AP
• 484715	HUPC25609 069 322	120 cm	stř.pololesklá/sklo čiré s AP
• 528178	HUPC25604 069 322	125 cm	stř.pololesklá/sklo čiré s AP
• 528179	HUPC25610 069 322	130 cm	stř.pololesklá/sklo čiré s AP
• 487888	HUPC25605 069 322	135 cm	stř.pololesklá/sklo čiré s AP
• 487415	HUPC25611 069 322	140 cm	stř.pololesklá/sklo čiré s AP
• 528180	HUPC25606 069 322	145 cm	stř.pololesklá/sklo čiré s AP
• 528181	HUPC25612 069 322	150 cm	stř.pololesklá/sklo čiré s AP
• 528182	HUPC25607 069 322	155 cm	stř.pololesklá/sklo čiré s AP
• 528183	HUPC25613 069 322	160 cm	stř.pololesklá/sklo čiré s AP
• 507673	HUPC25608 069 322	165 cm	stř.pololesklá/sklo čiré s AP
• 528184	HUPC25614 069 322	170 cm	stř.pololesklá/sklo čiré s AP
• 528185	HUPC25615 069 322	180 cm	stř.pololesklá/sklo čiré s AP

Při instalaci sprchové zástěny na podlahu je nutná konzultace se zástupcem HÜPPE.

Přehled všech barev profilů a skel a zhotovení na míru neleznete v ceníku Hüppe

Ceny jsou uvedeny bez DPH. Při instalaci odbornou montážní firmou je DPH pouze 12 %. * skladové položky

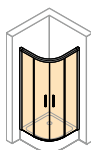
BOČNÍ STĚNA OBOUSTRANNÁ PRO POSUVNÉ DVEŘE výška 2000 mm, sklo 4 mm



• 528158	HUPC25401 069 322	70 cm	stř.pololesklá/sklo čiré s AP
• 528159	HUPC25402 069 322	75 cm	stř.pololesklá/sklo čiré s AP
• 528160	HUPC25403 069 322	80 cm	stř.pololesklá/sklo čiré s AP
• 452921	HUPC25404 069 322	90 cm	stř.pololesklá/sklo čiré s AP
• 528161	HUPC25405 069 322	100 cm	stř.pololesklá/sklo čiré s AP
• 528162	HUPC25406 069 322	110 cm	stř.pololesklá/sklo čiré s AP
• 507735	HUPC25407 069 322	120 cm	stř.pololesklá/sklo čiré s AP

stěnu nelze použít samostatně

POSUVNÉ DVEŘE 1/4-KRUH výška 2000 mm, sklo - pevný segment 4 mm a dveře 6 mm



R 500

• 528186	HUPC25501 069 322	80 × 80 cm	stř.pololesklá/sklo čiré s AP
• 429429	HUPC25502 069 322	90 × 90 cm	stř.pololesklá/sklo čiré s AP
• 528187	HUPC25503 069 322	100 × 100 cm	stř.pololesklá/sklo čiré s AP
• 528188	HUPC25504 069 322	110 × 110 cm	stř.pololesklá/sklo čiré s AP
• 528189	HUPC25505 069 322	120 × 120 cm	stř.pololesklá/sklo čiré s AP

R 550

• 528190	HUPC25506 069 322	80 × 80 cm	stř.pololesklá/sklo čiré s AP
• 437763	HUPC25507 069 322	90 × 90 cm	stř.pololesklá/sklo čiré s AP
• 528191	HUPC25508 069 322	100 × 100 cm	stř.pololesklá/sklo čiré s AP
• 528192	HUPC25509 069 322	110 × 110 cm	stř.pololesklá/sklo čiré s AP
• 528193	HUPC25510 069 322	120 × 120 cm	stř.pololesklá/sklo čiré s AP

Při instalaci sprchové zástěny na podlahu je nutná konzultace se zástupcem HÜPPE.

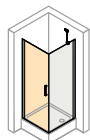
Přehled všech barev profilů a skel a zhotovení na míru neleznete v ceníku Hüppe

Ceny jsou uvedeny bez DPH. Při instalaci odbornou montážní firmou je DPH pouze 12 %. * skladové položky

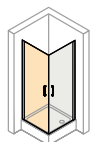
CLASSICS 2 PROVEDENÍ KŘÍDLOVÉ DVEŘE

KŘÍDLOVÉ DVEŘE PRO BOČNÍ STĚNU NEBO ROHOVÝ VSTUP výška 1900 a 2000 mm, sklo 6 mm

POZOR: Kompletní rohový vstup se skládá ze dvou obj. čísel.

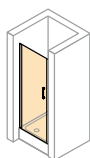


- |430356| HUPC23401 069 322 80 × 190 cm stř.pololesklá/sklo čiré s AP
- |423180| HUPC23402 069 322 90 × 190 cm stř.pololesklá/sklo čiré s AP
- |432344| HUPC23403 069 322 100 × 190 cm stř.pololesklá/sklo čiré s AP



- |430361| HUPC23404 069 322 80 × 200 cm stř.pololesklá/sklo čiré s AP
- |423912| HUPC23405 069 322 90 × 200 cm stř.pololesklá/sklo čiré s AP
- |469553| HUPC23406 069 322 100 × 200 cm stř.pololesklá/sklo čiré s AP

KŘÍDLOVÉ DVEŘE PRO NIKU výška 1900 a 2000 mm, sklo 6 mm



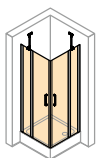
- |485985| HUPC23507 069 322 78 × 190 cm stř.pololesklá/sklo čiré s AP
- |443379| HUPC23501 069 322 80 × 190 cm stř.pololesklá/sklo čiré s AP
- |522442| HUPC23508 069 322 88 × 190 cm stř.pololesklá/sklo čiré s AP
- |423723| HUPC23502 069 322 90 × 190 cm stř.pololesklá/sklo čiré s AP
- |529032| HUPC23509 069 322 98 × 190 cm stř.pololesklá/sklo čiré s AP
- |423444| HUPC23503 069 322 100 × 190 cm stř.pololesklá/sklo čiré s AP
- |529034| HUPC23510 069 322 78 × 200 cm stř.pololesklá/sklo čiré s AP
- |440173| HUPC23504 069 322 80 × 200 cm stř.pololesklá/sklo čiré s AP
- |489949| HUPC23511 069 322 88 × 200 cm stř.pololesklá/sklo čiré s AP
- |434467| HUPC23505 069 322 90 × 200 cm stř.pololesklá/sklo čiré s AP
- |529037| HUPC23512 069 322 98 × 200 cm stř.pololesklá/sklo čiré s AP
- |422761| HUPC23506 069 322 100 × 200 cm stř.pololesklá/sklo čiré s AP

Při instalaci sprchové zástěny na podlahu je nutná konzultace se zástupcem HÜPPE.

Přehled všech barev profilů a skel a zhotovení na míru neleznete v ceníku Hüppe

Ceny jsou uvedeny bez DPH. Při instalaci odbornou montážní firmou je DPH pouze 12 %. * skladové položky

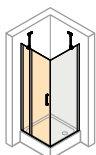
KŘÍDLOVÉ DVEŘE S PEVNÝMI SEGMENTY ROHOVÝ VSTUP výška 1900 a 2000 mm, sklo 6 mm



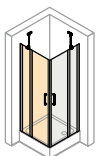
- |528199| **HUPC23001 069 322** 80 × 80 × 190 cm stř.pololesklá/sklo čiré s AP
- |426815| **HUPC23002 069 322** 90 × 90 × 190 cm stř.pololesklá/sklo čiré s AP
- |528200| **HUPC23003 069 322** 100 × 100 × 190 cm stř.pololesklá/sklo čiré s AP

- |528201| **HUPC23004 069 322** 80 × 80 × 200 cm stř.pololesklá/sklo čiré s AP
- |454795| **HUPC23005 069 322** 90 × 90 × 200 cm stř.pololesklá/sklo čiré s AP
- |504722| **HUPC23006 069 322** 100 × 100 × 200 cm stř.pololesklá/sklo čiré s AP

KŘÍDLOVÉ DVEŘE S PEVNÝM SEGMENTEM PRO BOČNÍ STĚNU NEBO ROHOVÝ VSTUP výška 1900 a 2000 mm, sklo 6 mm
POZOR: Kompletní rohový vstup se skládá ze dvou obj. čísel.

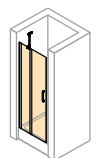


- |528202| **HUPC23101 069 322** 80 × 190 cm stř.pololesklá/sklo čiré s AP
- |426328| **HUPC23102 069 322** 90 × 190 cm stř.pololesklá/sklo čiré s AP
- |424329| **HUPC23103 069 322** 100 × 190 cm stř.pololesklá/sklo čiré s AP
- |489611| **HUPC23107 069 322** 120 × 190 cm stř.pololesklá/sklo čiré s AP



- |528203| **HUPC23104 069 322** 80 × 200 cm stř.pololesklá/sklo čiré s AP
- |421919| **HUPC23105 069 322** 90 × 200 cm stř.pololesklá/sklo čiré s AP
- |428218| **HUPC23106 069 322** 100 × 200 cm stř.pololesklá/sklo čiré s AP
- |528204| **HUPC23108 069 322** 120 × 200 cm stř.pololesklá/sklo čiré s AP

KŘÍDLOVÉ DVEŘE S PEVNÝM SEGMENTEM DO NIKY výška 1900 a 2000 mm, sklo 6 mm



- |528205| **HUPC23207 069 322** 78 × 190 cm stř.pololesklá/sklo čiré s AP
- |528206| **HUPC23201 069 322** 80 × 190 cm stř.pololesklá/sklo čiré s AP
- |528207| **HUPC23208 069 322** 88 × 190 cm stř.pololesklá/sklo čiré s AP
- |427541| **HUPC23202 069 322** 90 × 190 cm stř.pololesklá/sklo čiré s AP
- |528208| **HUPC23209 069 322** 98 × 190 cm stř.pololesklá/sklo čiré s AP
- |422986| **HUPC23203 069 322** 100 × 190 cm stř.pololesklá/sklo čiré s AP
- |528209| **HUPC23213 069 322** 120 × 190 cm stř.pololesklá/sklo čiré s AP

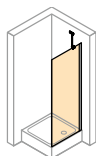
- |528210| **HUPC23210 069 322** 78 × 200 cm stř.pololesklá/sklo čiré s AP
- |528211| **HUPC23204 069 322** 80 × 200 cm stř.pololesklá/sklo čiré s AP
- |528212| **HUPC23211 069 322** 88 × 200 cm stř.pololesklá/sklo čiré s AP
- |452917| **HUPC23205 069 322** 90 × 200 cm stř.pololesklá/sklo čiré s AP
- |528213| **HUPC23212 069 322** 98 × 200 cm stř.pololesklá/sklo čiré s AP
- |445097| **HUPC23206 069 322** 100 × 200 cm stř.pololesklá/sklo čiré s AP
- |528214| **HUPC23214 069 322** 120 × 200 cm stř.pololesklá/sklo čiré s AP

Při instalaci sprchové zástěny na podlahu je nutná konzultace se zástupcem HÜPPE.

Přehled všech barev profilů a skel a zhotovení na míru neleznete v ceníku Hüppe

Ceny jsou uvedeny bez DPH. Při instalaci odbornou montážní firmou je DPH pouze 12 %. * skladové položky

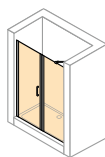
BOČNÍ STĚNA PRO KŘÍDLOVÉ DVEŘE výška 1900 a 2000 mm, sklo 6 mm



- |528215| HUPC23601 069 322 70 × 190 cm stř.pololesklá/sklo čiré s AP
- |528216| HUPC23602 069 322 75 × 190 cm stř.pololesklá/sklo čiré s AP
- |441713| HUPC23603 069 322 80 × 190 cm stř.pololesklá/sklo čiré s AP
- |423243| HUPC23604 069 322 90 × 190 cm stř.pololesklá/sklo čiré s AP
- |426327| HUPC23605 069 322 100 × 190 cm stř.pololesklá/sklo čiré s AP

- |528217| HUPC23606 069 322 70 × 200 cm stř.pololesklá/sklo čiré s AP
- |528218| HUPC23607 069 322 75 × 200 cm stř.pololesklá/sklo čiré s AP
- |460738| HUPC23608 069 322 80 × 200 cm stř.pololesklá/sklo čiré s AP
- |432069| HUPC23609 069 322 90 × 200 cm stř.pololesklá/sklo čiré s AP
- |421921| HUPC23610 069 322 100 × 200 cm stř.pololesklá/sklo čiré s AP

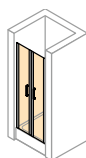
KŘÍDLOVÉ DVEŘE S PROTISEGMENTEM DO NIKY výška 1900 a 2000 mm, sklo 6 mm



- |521980| HUPC24701 069 322 90 × 190 cm stř.pololesklá/sklo čiré s AP
- |528219| HUPC24702 069 322 100 × 190 cm stř.pololesklá/sklo čiré s AP
- |528220| HUPC24703 069 322 110 × 190 cm stř.pololesklá/sklo čiré s AP
- |528221| HUPC24704 069 322 120 × 190 cm stř.pololesklá/sklo čiré s AP
- |528222| HUPC24705 069 322 140 × 190 cm stř.pololesklá/sklo čiré s AP

- |528223| HUPC24706 069 322 90 × 200 cm stř.pololesklá/sklo čiré s AP
- |528224| HUPC24707 069 322 100 × 200 cm stř.pololesklá/sklo čiré s AP
- |528225| HUPC24708 069 322 110 × 200 cm stř.pololesklá/sklo čiré s AP
- |528226| HUPC24709 069 322 120 × 200 cm stř.pololesklá/sklo čiré s AP
- |528227| HUPC24710 069 322 140 × 200 cm stř.pololesklá/sklo čiré s AP

LÍTACÍ DVEŘE PRO NIKU výška 1900 a 2000 mm, sklo 6 mm



- |528228| HUPC23707 069 322 78 × 190 cm stř.pololesklá/sklo čiré s AP
- |498818| HUPC23701 069 322 80 × 190 cm stř.pololesklá/sklo čiré s AP
- |528229| HUPC23708 069 322 88 × 190 cm stř.pololesklá/sklo čiré s AP
- |423583| HUPC23702 069 322 90 × 190 cm stř.pololesklá/sklo čiré s AP
- |528230| HUPC23709 069 322 98 × 190 cm stř.pololesklá/sklo čiré s AP
- |424566| HUPC23703 069 322 100 × 190 cm stř.pololesklá/sklo čiré s AP

- |528231| HUPC23710 069 322 78 × 200 cm stř.pololesklá/sklo čiré s AP
- |528232| HUPC23704 069 322 80 × 200 cm stř.pololesklá/sklo čiré s AP
- |528233| HUPC23711 069 322 88 × 200 cm stř.pololesklá/sklo čiré s AP
- |483091| HUPC23705 069 322 90 × 200 cm stř.pololesklá/sklo čiré s AP
- |522795| HUPC23712 069 322 98 × 200 cm stř.pololesklá/sklo čiré s AP
- |528234| HUPC23706 069 322 100 × 200 cm stř.pololesklá/sklo čiré s AP

Při instalaci sprchové zástěny na podlahu je nutná konzultace se zástupcem HÜPPE.

Přehled všech barev profilů a skel a zhotovení na míru neleznete v ceníku Hüppe

Ceny jsou uvedeny bez DPH. Při instalaci odbornou montážní firmou je DPH pouze 12 %. * skladové položky

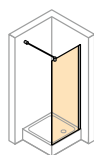
LÍTACÍ DVEŘE PRO BOČNÍ STĚNU výška 1900 a 2000 mm, sklo 6 mm



- |528235| **HUPC23801 069 322** 80 × 190 cm stř.pololesklá/sklo čiré s AP
- |449797| **HUPC23802 069 322** 90 × 190 cm stř.pololesklá/sklo čiré s AP
- |528236| **HUPC23803 069 322** 100 × 190 cm stř.pololesklá/sklo čiré s AP

- |528237| **HUPC23804 069 322** 80 × 200 cm stř.pololesklá/sklo čiré s AP
- |438940| **HUPC23805 069 322** 90 × 200 cm stř.pololesklá/sklo čiré s AP
- |426390| **HUPC23806 069 322** 100 × 200 cm stř.pololesklá/sklo čiré s AP

BOČNÍ STĚNA OBOUSTRANNÁ PRO LÍTACÍ DVEŘE výška 1900 a 2000 mm, sklo 6 mm



- |528238| **HUPC23901 069 322** 70 × 190 cm stř.pololesklá/sklo čiré s AP
- |528239| **HUPC23902 069 322** 75 × 190 cm stř.pololesklá/sklo čiré s AP
- |528240| **HUPC23903 069 322** 80 × 190 cm stř.pololesklá/sklo čiré s AP
- |528241| **HUPC23904 069 322** 90 × 190 cm stř.pololesklá/sklo čiré s AP
- |469883| **HUPC23905 069 322** 100 × 190 cm stř.pololesklá/sklo čiré s AP

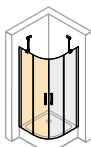
- |528242| **HUPC23906 069 322** 70 × 200 cm stř.pololesklá/sklo čiré s AP
- |528243| **HUPC23907 069 322** 75 × 200 cm stř.pololesklá/sklo čiré s AP
- |528244| **HUPC23908 069 322** 80 × 200 cm stř.pololesklá/sklo čiré s AP
- |426567| **HUPC23909 069 322** 90 × 200 cm stř.pololesklá/sklo čiré s AP
- |465168| **HUPC23910 069 322** 100 × 200 cm stř.pololesklá/sklo čiré s AP

Při instalaci sprchové zástěny na podlahu je nutná konzultace se zástupcem HÜPPE.

Přehled všech barev profilů a skel a zhotovení na míru neleznete v ceníku HÜPPE

Ceny jsou uvedeny bez DPH. Při instalaci odbornou montážní firmou je DPH pouze 12 %. * skladové položky

2KŘÍDLOVÉ DVEŘE S PEVNÝMI SEGMENTY 1/4-KRUH výška 1900 a 2000 mm, sklo 6 mm

POZOR: Cena, objednáč číslo platí pro jedno křídlo. Kompletní výrobek se skládá ze dvou objednáčích čísel**R 500**

- |423758| HUPC24001 069 322 80 × 190 cm stř.pololesklá/sklo čiré s AP
- |423179| HUPC24002 069 322 90 × 190 cm stř.pololesklá/sklo čiré s AP
- |478536| HUPC24003 069 322 100 × 190 cm stř.pololesklá/sklo čiré s AP
- |528253| HUPC24004 069 322 80 × 200 cm stř.pololesklá/sklo čiré s AP
- |465948| HUPC24005 069 322 90 × 200 cm stř.pololesklá/sklo čiré s AP
- |528254| HUPC24006 069 322 100 × 200 cm stř.pololesklá/sklo čiré s AP

R 550

- |528255| HUPC24007 069 322 80 × 190 cm stř.pololesklá/sklo čiré s AP
- |462624| HUPC24008 069 322 90 × 190 cm stř.pololesklá/sklo čiré s AP
- |471366| HUPC24009 069 322 100 × 190 cm stř.pololesklá/sklo čiré s AP
- |528256| HUPC24010 069 322 80 × 200 cm stř.pololesklá/sklo čiré s AP
- |467002| HUPC24011 069 322 90 × 200 cm stř.pololesklá/sklo čiré s AP
- |528257| HUPC24012 069 322 100 × 200 cm stř.pololesklá/sklo čiré s AP

Při instalaci sprchové zástěny na podlahu je nutná konzultace se zástupcem HÜPPE.

Přehled všech barev profilů a skel a zhotovení na míru neleznete v ceníku HÜPPE

Ceny jsou uvedeny bez DPH. Při instalaci odbornou montážní firmou je DPH pouze 12 %. * skladové položky



- temperované bezpečnostní sklo 5 mm s vnitřní nano úpravou pro snadnější čištění
- pojízdné bezrámové dveře
- rám z leštěného hliníku
- dvojité nastavitelné kuličkové pojezdy
- odklápěcí spodní pojezdy pro snadnou údržbu
- kulaté pochromované úchyty



1/4 KRUH POSUVNÝ, **radius 550**, výška 185 cm

- **|550788|*** 90 cm aluchrom lesklý, čiré sklo s nano úpravou



ROHOVÝ VSTUP POSUVNÝ, výška 185 cm

- **|550790|*** 90 cm aluchrom lesklý, čiré sklo s nano úpravou



TRINNITY
ZNAČKA PRO PROFESIONÁLNÍ ŘEŠENÍ



- ekonomické řešení WALK IN - velkoprostorová sprchová zástěna pro sprchování
- velmi výhodná cena
- bezpečnostní, čiré ESG sklo s nano úpravou pro snadnější čištění, tloušťka skla 6 mm
- profil stříbrný lesklý, černý matný
- univerzální provedení - možnost ukotvit vlevo i vpravo
- vzpěra součástí balení, maximální délka vzpěry 1200 mm
- vybrané rozměry (1000 a 1200 mm) skladem na LC



6 mm ESG Bezpečnostní sklo
Transparent



Barva profilu
Brillant nebo černá matná

Číslo karty	Instalační rozměr	Výška	Profil	Výplň
• 533822 *	770 - 790 mm	2 000 mm	brillant	transparent
• 533823 *	870 - 890 mm	2 000 mm	brillant	transparent
• 533824 *	970 - 990 mm	2 000 mm	brillant	transparent
• 533826 *	1170 - 1190 mm	2 000 mm	brillant	transparent
• 533827	1370 - 1390 mm	2 000 mm	brillant	transparent
• 571369	970 - 990 mm	2 050 mm	černá matná	transparent
• 571370	1170 - 1190 mm	2 050 mm	černá matná	transparent

EASY TO CLEAN - sklo je ošetřeno hydrofobní vrstvou na bázi nanotechnologie

délka vzpěry: max. 1200 mm

univerzální LEVÉ a PRAVÉ provedení

DOPORUČUJEME KOMBINOVAT SE SEDÁTKY DO SPRCHY DODAVATELE BEMETA



- |485429|*
Sedátko do sprchy
sklopné



- |296638|
Sedátko do sprchy
sklopné, transparentní

AFRODITA



AFRODITA

- čtvrtkruhový a čtvercový sprchový kout s dvoudílnými posuvnými dveřmi
- provedení rámu - bílá / stříbrný lesk
- provedení výplně - čiré sklo / chinchilla
- bezpečnostní sklo 6 mm
- ložiskové pojezdy se spodním odklápěním pro snadnou údržbu

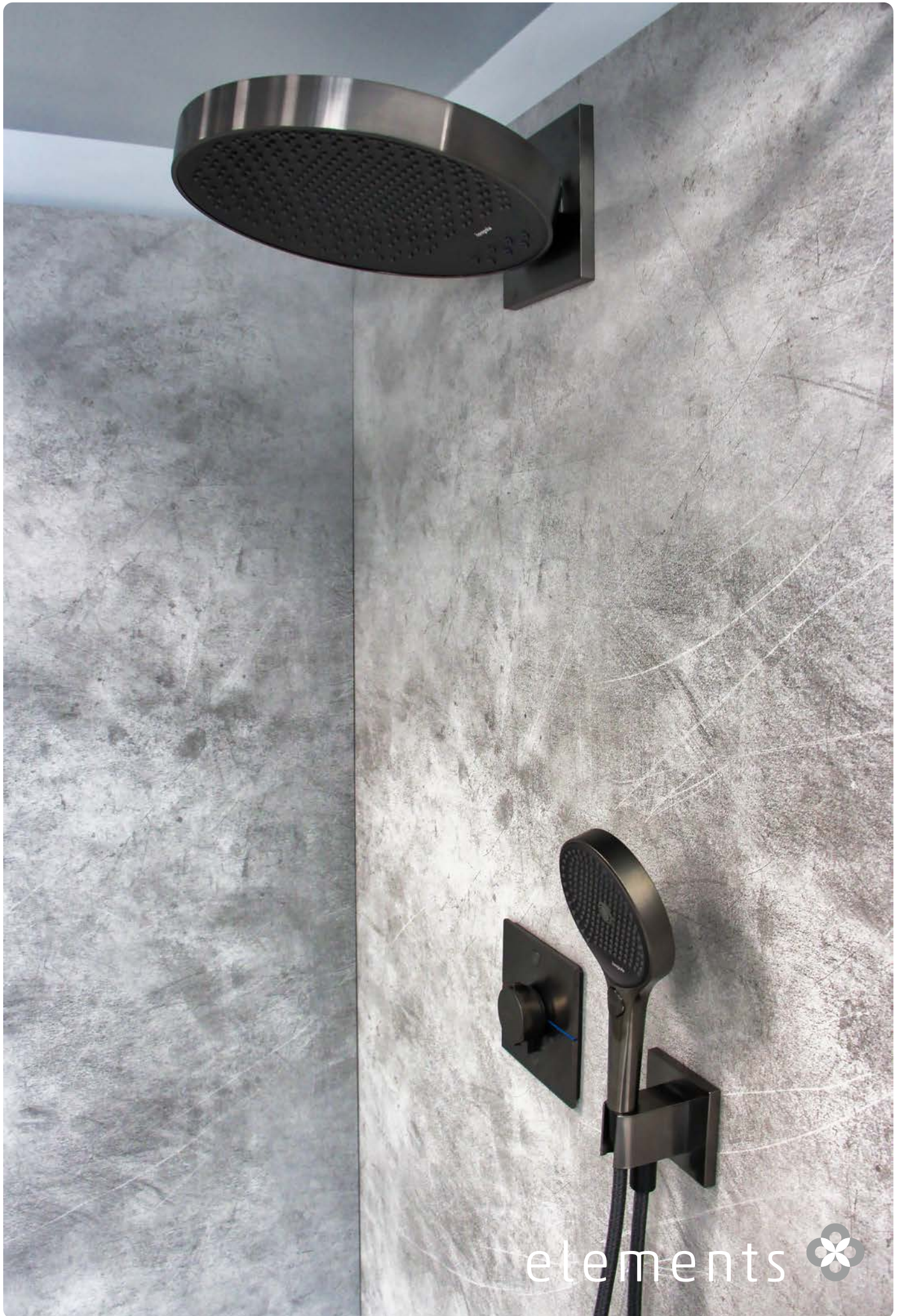
AFRODITA - 1/4 KRUH POSUVNÝ - **radius 550** - výška 190 cm

- | | | | |
|-------------|----------------------------|-------|-----------------------------|
| ● 325337 | ROL222 8004R55 0002 | 80 cm | stř. lesk / sklo čiré |
| ● 347162 * | ROL222 8004R55 0003 | 80 cm | stř. lesk / sklo chinchilla |
| ● 293523 | ROL222 9004R55 0002 | 90 cm | stř. lesk / sklo čiré |
| ● 347167 | ROL222 9004R55 0402 | 90 cm | bílá / sklo čiré |
| ● 347099 * | ROL222 9004R55 0403 | 90 cm | bílá / sklo chinchilla |
| ● 347163 * | ROL222 9004R55 0003 | 90 cm | stř. lesk / sklo chinchilla |



AFRODITA - ROHOVÝ VSTUP POSUVNÝ - výška 190 cm

- | | | | |
|-------------|----------------------------|-------|-----------------------------|
| ● 347166 | ROL223 9004000 0002 | 90 cm | stř. lesk / sklo čiré |
| ● 347165 * | ROL223 9004000 0003 | 90 cm | stř. lesk / sklo chinchilla |



elements 



VANIČKY A ŽLABY



Zobrazené výrobky zakoupíte na našich pobočkách ELEMENTS - viz. strana 419



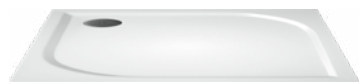
- **drčený mramor** - nadčasový materiál, který díky svým vlastnostem zaručuje výrobku dlouhou životnost a vysokou odolnost



TRINNITY - obdélníková

- **|656476|*** 90 × 80 × 3 cm litý mramor
- **|259534|*** 100 × 80 × 3 cm litý mramor
- **|647670|*** 100 × 90 × 3 cm litý mramor
- **|264518|*** 120 × 80 × 3 cm litý mramor
- **|260340|*** 120 × 90 × 3 cm litý mramor

VČETNĚ NOŽIČEK



TRACY - obdélníková

- **|405309|*** 100 × 80 × 3 cm litý mramor
- **|405310|*** 120 × 80 × 3 cm litý mramor
- **|405311|*** 120 × 90 × 3 cm litý mramor

Nožičky - k vaničkám TRACY

- **|405313|*** 6 ks nožiček k vaničce 100 × 80
- **|405315|*** 8 ks nožiček k vaničce 120 × 80/90



TRACY - čtvercová

- **|405306|*** 80 × 80 × 3 cm litý mramor
- **|405307|*** 90 × 90 × 3 cm litý mramor
- **|405308|*** 100 × 100 × 3 cm litý mramor

Nožičky - k vaničkám TRACY

- **|405312|*** nožičky k vaničce 80 a 90 cm (5 ks)
- **|405314|** nožičky k vaničce 100 cm (7 ks)



TRINNITY

- **|260601|*** 80 × 80 × 3 cm litý mramor
- **|256494|*** 90 × 90 × 3 cm litý mramor

VČETNĚ NOŽIČEK

VANIČKY 1/4 KRUHOVÉ - RADIUS 500



TRINNITY

- |383291|* R500 80 × 80 × 3 cm litý mramor
- |275329|* R500 90 × 90 × 3 cm litý mramor

VČETNĚ NOŽIČEK



VANIČKY 1/4 KRUHOVÉ - RADIUS 550

TRACY - čtvrtkruhová

- |405303| R550 80 × 80 × 3 cm litý mramor
- |405304|* R550 90 × 90 × 3 cm litý mramor
- |405305|* R550 100 × 100 × 3 cm litý mramor

Nožičky - k vaničkám TRACY

- |405312|* 5 ks nožiček k vaničce 80 a 90 cm
- |405313|* 6 ks nožiček k vaničce 100 cm



TRINNITY

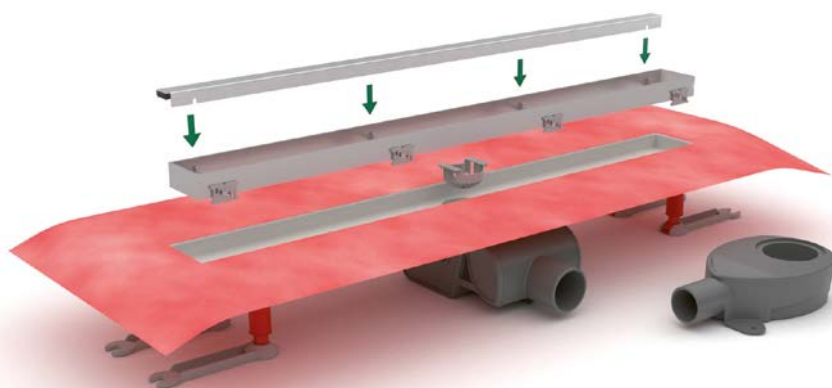
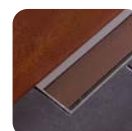
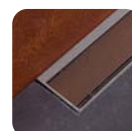
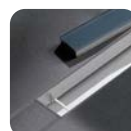
- |8000322|* R550 80 × 80 × 3 cm litý mramor
- |131006|* R550 90 × 90 × 3 cm litý mramor

VČETNĚ NOŽIČEK





- designově čisté řešení odtoku ve sprchovém koutě. Pro skutečně neomezený a bezbariérový požitek ze sprchování
- průtok 0,59 l/s
- flexibilní konstrukce - žlaby je možné i po instalaci upravit dle tloušťky dlažby v rozmezí 7 až 17 mm
- záruka 5 let
- běžná stavební výška 95 mm, se sifonem sníženým (č. v. 350340) 75 mm
- **ŽLABY JSOU VČETNĚ SIFONU, BEZ ROŠTU**



VÝHODY

- možnost instalovat do prostoru nebo ke stěně (přibalen adaptér pro stěnovou montáž)
- inovativní předinstalované těsnění - nově záruka 10 let
- flexibilní konstrukce - žlaby je možno po instalaci upravit na tloušťku dlažby v rozmezí 7-17 mm

ŽLAB ZÁKLADNÍ UNIVERSÁLNÍ

- |598249|* 700 mm
- |598250|* 800 mm
- |598253|* 900 mm
- |598247|* 1000 mm
- |598248|* 1200 mm

ROŠT PRO DLAŽBY



- |339523|* 700 mm
- |339524|* 800 mm
- |339525|* 900 mm
- |339526|* 1000 mm
- |339527|* 1200 mm

ROŠT DESIGN



- |339533|* 700 mm
- |339534|* 800 mm
- |339535|* 900 mm
- |339536|* 1000 mm
- |339537| 1200 mm

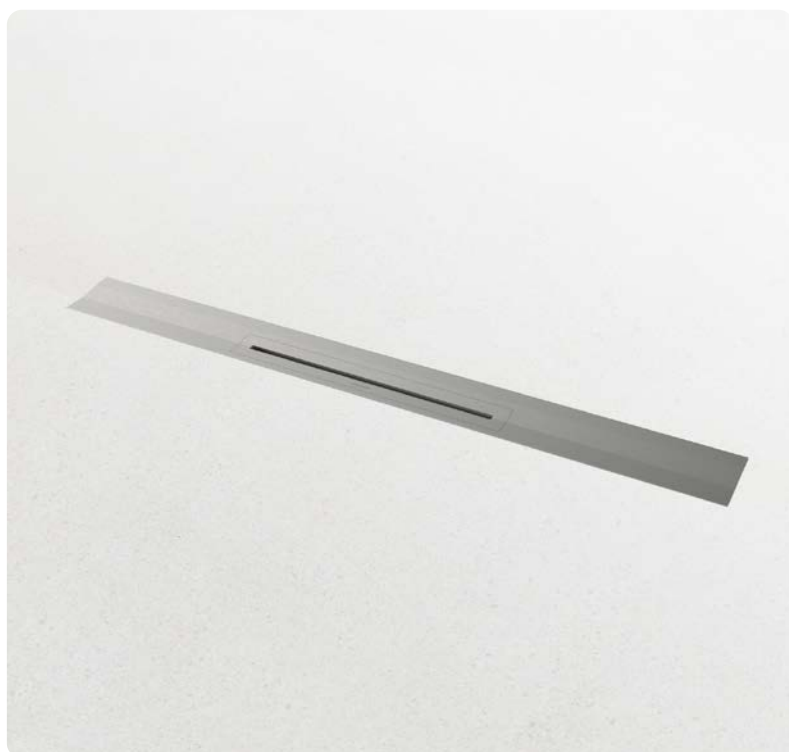
ROŠT ZERO



- |339528|* 700 mm
- |339529|* 800 mm
- |339530|* 900 mm
- |339531| 1000 mm
- |339532|* 1200 mm

VOLITELNÉ PŘÍSLUŠENSTVÍ

- |339698|
Sifon
pro žlaby VIGOUR
- |339697|
regulace výšky
pro rám
- |350340|*
Sifon snížený 68 mm
průtok 0,47 l/s
- |418403|
Zátka do čistícího
otvoru sifónu Vigour
- |339700|
Manžeta
pro žlaby VIGOUR
- |339693|
Tekutá hydroizolace
Easy 2 Seal
- |339699|
Manžeta
pro sifon



- Sprchový žlab VIGOUR INDIVIDUAL 4.0, který je možno řezáním upravit na míru, a to v rozmezí cca 46,5 – 120 (160) cm.
- Universální a flexibilní žlab v balení obsahuje dva sifony, které umožňují přizpůsobit stavební výšku od 75 do 110mm. V případě sifonu pro nízkou stavební výšku je odtok cca 28l/min. Sifon pro běžnou stavební výšku zvládá 33l/min.
- K dispozici provedení roštů 120 a 160 cm, a to v kartáčované nerez nebo černé matné barvě. Montáž výhradně ke stěně.
- V duchu značky VIGOUR špičkový poměr kvality a ceny. 5-ti letá záruka! Náhradní díly dostupné minimálně 10 let!



- |620539|* kartáčovaný nerez 500 - 1200 mm
- |620541|* kartáčovaný nerez 500 - 1600 mm



- |620540|* matná černá 500 - 1200 mm
- |620542|* matná černá 500 - 1600 mm



- |620538|* Žlab univerzální pro rošty



NEREZOVÉ ŽLABY TRINNITY

- nepoužívanější rozměry 750, 850 a 950 mm v provedení do prostoru i v provedení ke zdi
- kompletní provedení nerezového žlabu včetně univerzálního roštu, instalačního příslušenství a izolační pásky. rošt lze nainstalovat s pohledovou nerezovou vrchní plochou nebo v provedení pro vložení dlažby
- otočný sifon umožňující flexibilitu v připojení odpadního potrubí
- stavební výška 81 mm zaručující odtok 50 l/min
- v případě potřeby lze dokoupit sifon umožňující snížit stavební výšku roštu na 54 mm, průtok je potom 40 l/min

POUŽITÍ

- do veřejných prostor i privátních koupelen. Výrobek je charakterizován špičkovou kvalitou, skvělým designem a nízkou cenou.

BALENÍ

- provedení žlabů do prostoru je baleno v praktických plastových blístrech, provedení ke zdi je v papírové krabici.

DOSTUPNOST

- nerezové žlaby TRINNITY jsou naskladněny na logistických centrech i expresních skladech.



- |548265|* Nerezový žlab 750 mm, oboustranný rošt
- |548266|* Nerezový žlab 850 mm, oboustranný rošt
- |548267|* Nerezový žlab 950 mm, oboustranný rošt
- |548272|* Nerezový žlab ke stěně 750 mm, oboustranný rošt
- |548273|* Nerezový žlab ke stěně 850 mm, oboustranný rošt
- |548274|* Nerezový žlab ke stěně 950 mm, oboustranný rošt
- |548276|* Sifon nízký pro nerezové žlaby

Technické informace k žlabům - viz str. 335-337

Ceny jsou uvedeny bez DPH. Při instalaci odbornou montážní firmou je DPH pouze 12 %. * skladové položky



SPRCHOVÝ ŽLAB ADVANTIX VARIO

- atraktivní, decentní design
- variabilní montážní výška 95 až 150 mm
- plynule nastavitelná délka od 300 do 1200 mm
- odtokový výkon 0,4 l/s až 0,8 l/s
- ukončovací krytky a výškově nastavitelné uchycení můstkového roštu
- montážní podpěry
- samočistící odpadová souprava
- jednoduchá a rychlá montáž
- barevné varianty: lesklý nebo matný chrom, černá a bílá



ADVANTIX Vario
• **|276797|***
Podlahový žlab



ADVANTIX Vario
• **|276798|***
Rošt zkrátitelný
1200 mm, mat

ADVANTIX Vario
• **|276819|**
Rošt zkrátitelný
1200 mm, lesk



• **|332445|**
Montážní pomůcka
na vyjmutí advantix roštů



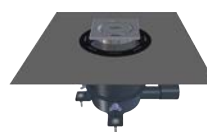
WAND Vario
• **|451366|**
Žlábek ke stěně
výška sifonu 70-95 mm



WAND Vario
• **|451367|**
Rošt zkrátitelný
300-1200 mm, mat



• **|630215|***
Podlahový žlab PRIMUS BLUE
(suchý sifon), zkrátitelný 600 -1200 mm,
montáž ke stěně
včetně roštu STANDARD



• **|531169|**
Sprchová podlahová vpust' PRIMUS BLUE
(suchý sifon) s bočním odpadem DN40/50,
výškově stavitelná s hydroizolací
a nerezovým rámem i krytem 115 x 115 mm



elements 



VENTILY A SIFONY



Zobrazené výrobky zakoupíte na našich pobočkách ELEMENTS - viz. strana 419

VÝTOKOVÉ VENTILY

Špičková německá kvalita firmy Schell - výroba Made in Germany



- |200985|*
1/2" ventil výtokový



- |21074|
1/2" ventil výtokový se zpětnou klapkou a přívzdušněním



- |45997|
1/2" ventil výtokový COMFORT, se zpětnou klapkou a přívzdušněním



- |166288|
1/2" ventil výtokový kombinovaný

ROHOVÉ VENTILY



- |127733|*
1/2" x 3/8" COMFORT bez matky



- |26658|*
1/2" x 1/2" COMFORT bez matky



- |105053|*
3/8" x 1/2" COMFORT s filtrem



- |308959|*
Ventil rohový regulační COMFORT 1/2" x 3/8" se dvěma výstupy



- |23853|*
1/2" x 3/4" x 3/8" COMFORT kombinovaný se zpětnou klapkou



- |116646|
1/2" x 3/8"



- |510659|*
1/2" x 3/8" vřetenový



- |449701|*
1/2" x 3/8" vřetenový s filtrem



- |116647|*
1/2" x 3/8" s filtrem



- |526182|*
Ventil rohový 1/2" x 3/8" kulatý

PRAČKOVÉ VENTILY



- |89674|*
1/2" x 3/4" COMFORT



- |457425|*
1/2" x 3/4" COMFORT se zpětnou klapkou



- |137139|*
1/2" x 3/4" COMFORT šikmý se šroubením pro hadici a zpětnou klapkou



- |513575|*
1/2" x 3/4" COMFORT zkrácený s horním ovládním

PODOMÍTKOVÉ VENTILY



- |449705|*
3/4" pračkový s mezikusem



- |510662|*
1/2" x 3/4" pračkový vřetenový



- |449704|*
1/2" x 3/4" x 3/8" kombinovaný pračko-roháček



- |480893|
Ventil podomítkový 1/2" s rukojetí, chrom



- |480892|
Ventil podomítkový 3/4" s rukojetí, chrom

UMYVADLOVÉ CHROM



- |225583|*
U tvar s převlečnou maticí 5/4"



- |201305|*
S převlečnou maticí 5/4"



- |201743|*
Kulatý s převlečenou maticí 5/4"



- |202268|*
Hranatý s převlečenou maticí 5/4"



- |523228|*
Kulatý s převlečenou maticí 5/4", černá - mat



- NOVINKA**
- |691492|*
plast, kulatý



- NOVINKA**
- |692782|*
plast, kulatý,
černá - mat



- NOVINKA**
- |691491|*
plast, kulatý

UMYVADLOVÉ VENTILY - CLICK CLACK



- |199881|*
Kulatá zátka 5/4"



- |199880|*
Kulatá zátka 5/4"
malá zátka



- |216422|*
Hranatá zátka 5/4"



- |547687|*
Alpine white



- |547684|
Matt black

UMYVADLOVÉ VENTILY - NEUZAVÍRATELNÉ



- |547688|*
Alpine white



- |547689|
Matt black

NÁBYTKOVÉ SIFONY



- |26329|*
Umyvadlový-nábytkový DN40 × 5/4" i jako varianta k umyvadlům pro tělesně postižené



- |489475|*
Sifon umyvadlový pro úsporu místa, DN 40 s převlečnou maticí 5/4"



- |199853|*
S převlečnou maticí 5/4"



- |117422|*
S ventilem a zátkou



- |325488|*
S ventilem, zátkou a řetízkem



- |680606|
Sifon umyvadlový nábytkový DN40 s převlečnou maticí 5/4"

UMYVADLOVÉ SIFONY PLAST S PŘÍPOJKOU



- |129465|*
S ventilem, zátkou



- |121956|*
S převlečnou maticí 5/4"



- |12912|*
U tvar s převlečnou maticí 1 1/4" × 1 1/4"



- |4386|*
S převlečnou maticí 5/4"

DŘEZOVÉ SIFONY



- |199842|*
S nerez. mřížkou



- |199845|*
S nerez. mřížkou a přípojkou



- |209272|
S převlečnou maticí 6/4"



- |12017876|
S převlečnou maticí 6/4" a přípojkou

VANOVÉ SIFONY


- **|89263|***
Sifon vanový
pneumatický



- **|89073|***
Sifon vanový
se zátkou
a řetízkem



- **|121954|***
Sifon vanový
pneumatický,
pohledové díly plast



- **|121961|***
Sifon vanový
pneumatický
pohledové díly kov



- **|148977|***
Sifon vanový
délka 80 cm,
pneumatický,
pohledové díly kov

VANOVÉ SIFONY S NAPOUŠTĚNÍM


- **|250187|***
Sifon vanový
s napouštěním
přes přepad



- **|425437|***
Sifon vanový
s napouštěním
přes přepad
délka 80 cm

VANIČKOVÉ SIFONY



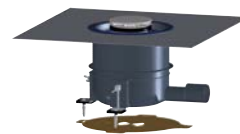
- |217514|*
Sifon vaničkový
ø 90 mm



- |279358|*
Sifon vaničkový
nízký, výška 60 mm,
ø 90 mm



- |412750|*
Sifon vaničkový
ø 90 mm



- |577377|
Sifon ø 90 mm
a instalační systém pro
ploché sprchové vaničky

PRAČKOVÉ SIFONY



- |199857|*
Na omítku
DN32, chrom



- |199858|*
Na omítku
DN32, plast



- |199854|*
Pod omítku
DN40/50
chrom



- |199855|*
Pod omítku
DN40/50, plast



- |454474|*
Pod omítku
DN40/50



- |455420|*
Sada kompletační
pro jeden spotřebič,
vhodná pro |454474|



- |454478|*
Sada kompletační
pro dva spotřebiče,
vhodná pro |454474|



- |605238|*
Pod omítku
pro dva spotřebiče,
DN40/50, nerez

PISOÁROVÉ SIFONY



- |152480|*
Spodní odpad
s manžetou DN40



- |168803|*
Odsávací zadní
DN50



- |6014706|*
Odsávací spodní
DN50



- |233231|*
Pro kondenzát
DN32

SIFON S NÁLEVKOU



elements 



VODOVODNÍ BATERIE



Zobrazené výrobky zakoupíte na našich pobočkách ELEMENTS - viz. strana 419



- Zcela nový, soudobý a moderní design činí TRINNITY NEW použitelnou ve veřejném i soukromém sektoru
- Robustnost na evropské úrovni – konec se subtilním a zastaralým designem
- 5- ti letá záruka
- Reklamacce řešeny reklamačními techniky dodavatele Raf a.s. přímo v místě montáže
- Dostupnost jen v síti GC skupiny – záruka výdělku pro montážní firmy
- Široký sortiment vycházející z původního a oblíbeného provedení baterií TRINNITY
- **všechny typy baterií jsou dostupné i v provedení s úsporou vody, t.z. vhodné řešení do projektů vyžadujících nízký průtok vody (6l/min.). Technické listy dokládající úsporu vody jsou k dispozici v k2**



- **|636978|***
Umyvadlová s výpustí



- **|636979|***
Umyvadlová bez výpusti,
otočné ramínko 150 mm



- **|636977|***
Umyvadlová bez výpusti



- **|636965|***
Dřezová stojánková



- **|648902|***
Ručka lékařská



- **|636960|***
Dřezová nástěnná,
rozteč **150 mm**,
ploché ústí 150 mm



- **|636973|***
Umyvadlová bez výpusti,
na jednu vodu



- **|636958|***
Dřezová nástěnná,
rozteč **150 mm**,
ploché ústí 200 mm



- **|636947|***
Bidetová s výpustí



- **|636961|***
Dřezová nástěnná,
rozteč **150 mm**,
ploché S-ústí 180 mm



- **|557826|***
Bidetová podomítková



- **|636964|***
Dřezová nástěnná,
rozteč **150 mm**,
ploché ústí 300 mm



- **|557827|***
Bidetová podomítková



- **|636962|***
Dřezová nástěnná,
rozteč **150 mm**,
kulaté ústí 200 mm



- **|636955|***
Dřezová nástěnná,
rozteč **100 mm**,
kulaté ústí 300 mm



- **|636963|***
Dřezová nástěnná,
rozteč **150 mm**,
kulaté ústí 300 mm



- **|636982|***
Vanová nástěnná
rozteč **150 mm**



- **|636948|***
Dřezová nástěnná,
rozteč **100 mm**,
ploché ústí 200 mm



- **|636981|***
Vanová nástěnná
rozteč **100 mm**



- **|636957|***
Dřezová nástěnná,
rozteč **100 mm**,
ploché ústí 300 mm



- **|636985|***
Kombinovaná nástěnná
vana-umyvadlo s příslušenstvím,
kulaté ústí 300 mm,
rozteč **100 mm**



- **|636953|***
Dřezová nástěnná,
rozteč **100 mm**,
ploché S-ústí 180 mm



- **|636971|***
Sprchová nástěnná
rozteč **150 mm**



- **|636954|***
Dřezová nástěnná,
rozteč **100 mm**,
kulaté ústí 200 mm



- **|636970|***
Sprchová nástěnná
rozteč **100 mm**



- **|636976|***
Sprchová podomítková

TORINO



- moderní design
- záruka na baterii 5 let
- značkový výrobce RAF ARMATURY



- **|273546|***
Umyvadlová bez výpusti



- **|439757|**
Sprchová nástěnná



- **|274139|***
Dřezová baterie



- **|273549|**
Vanová nástěnná



- **|273553|**
Vanová podomítková
včetně podom. tělesa



- jednoduchý design za příznivé ceny
- ergonomická páka se příjemně drží v ruce
- jednoduché tvary armatur napomáhají snadné údržbě a čištění
- záruka 5 let
- značkový výrobce RAF ARMATURY



- **|481026|**
Umyvadlová s výpustí



- **|481037|**
Bidetová s výpustí



- **|481027|***
Umyvadlová bez výpusti



- **|481042|**
Sprchová nástěnná



- **|481031|**
Umyvadlová s výpustí Click pro misková umyvadla



- **|481040|**
Vanová nástěnná



- **|481033|**
Umyvadlová podomítková s výtokovým ústím 170 mm a výpustí Click



- **|481044|**
Sprchová podomítková včetně podom. tělesa



- **|481034|**
Bidetová bez výpusti



- **|481045|**
Vanová podomítková včetně podom. tělesa

Technické informace k bateriím SMART - viz str. 338

Ceny jsou uvedeny bez DPH. Při instalaci odbornou montážní firmou je DPH pouze 12 %. * skladové položky



- přímočarý vzhled
- elegantní tvar
- kvalita a funkčnost
- neobyčejný komfort
- vhodné řešení armatury
- minimalistická estetika
- záruka 5 let



VIGOUR ONE

• |478398|*

Dřezová stojánková
s výsuvnou sprchou

• |478395|*

Umyvadlová s výpustí



• |480811|*

Umyvadlová bez výpustí



• |478396|*

Bidetová s výpustí



• |478401|*

Sprchová nástěnná



• |478400|*

Vanová nástěnná



• |478403|*

Sprchová termostatická



• |478402|*

Vanová termostatická



• |505118|*

Sprchová podomítková
včetně podom. tělesa

• |505119|*

Vanová podomítková
včetně podom. tělesa

Technické informace k bateriím VIGOUR ONE - viz str. 339-341

Ceny jsou uvedeny bez DPH. Při instalaci odbornou montážní firmou je DPH pouze 12 %. * skladové položky



- jednoduchý elegantní design, robustní provedení
- záruka 5 let
- řešení reklamací pomocí odborně vyškolených servisních pracovníků výrobce přímo u koncových zákazníků
- špičková kvalita dána výrobou v EU



VIGOUR CLIVIA NEU

• |549509|

Dřezová s vytahovatelnou sprškou s dvěma stříky



• |549507|*

Dřezová bez výpusti



• |549501|*

Umyvadlová s výpustí



• |549502|*

Umyvadlová bez výpusti



• |549504|

Umyvadlová bez výpusti, XS



• |549510|

Bidetová s výpustí



• |549505|*

Sprchová nástěnná



• |549506|*

Vanová nástěnná



• |549512|

Sprchová podomítková bez podom. tělesa



• |549513|*

Vanová podomítková bez podom. tělesa



• |498020|*

Podomítkové těleso pro |549512| / |549513|



- elegantní nadčasový design
- značkový sortiment s výborným poměrem ceny a kvality
- dlouhá životnost a bezproblémová funkčnost baterií
- k dispozici pod omítkový termostat, a to i v trendovém tlačítkovém provedení
- 5 let záruka, 10 let po ukončení produkce dostupné náhradní díly



- **|504062|***
Umyvadlová s výpustí,
výška 155 mm



- **|504064|***
Umyvadlová s výpustí
a sprškou



- **|504063|***
Umyvadlová bez výpusti,
výška 145 mm



- **|504065|***
Umyvadlová bez výpusti



- **|527778|***
Umyvadlová bez výpusti,
výška 140 mm



- **|545130|***
Umyvadlová bez výpusti,
výška 295 mm



- **|504066|***
Bidetová s výpustí



- **|504098|***
Sprchová nástěnná



- **|523148|***
Podomítková páková
bez přepínání, vrchní díl
bez podom. tělesa



- **|504100|***
Vanová nástěnná



- **|531459|***
Podomítková páková
s vrchním přepínáním,
vrchní díl, bez podom. tělesa



- **|497993|***
Sprchová termostatická



- **|504061|***
Termostatická podomítková
s přepínáním a ovládním
průtoku, bez podom. tělesa



- **|504068|***
Termostatická podomítková
TIP/TEC 2cestná
bez podom. tělesa



- **|578040|***
Termostatická podomítková
TIP/TEC 2cestná
bez podom. tělesa



- **|504059|***
Vanová termostatická



- **|498020|***
Podomítkové těleso
pro |504061| / |504068|



- jednoduchý a funkční design
- moderní válcovitý tvar
- HotStop funkce chrání před opařením
- úsporný vnitřní perlátor
- velmi příznivá cena/výkon
- značkový výrobce KLUDI



- **|557779|***
Umyvadlová bez výpusti



- **|171878|**
Sprchová nástěnná



- **|573878|***
Umyvadlová bez výpusti
pro misková umyvadla



- **|171696|**
Vanová nástěnná



- **|265518|***
Umyvadlová dvouotvorová
podomítková, výtok 180 mm



- **|246547|***
Podomítkové těleso
pro |265518|



- **|287199|**
Sprchová podomítková
bez podom. tělesa



- **|170951|**
Bidetová s výpustí



- **|498020|***
Podomítkové těleso
pro |287199|

EUROSMART PROFESSIONAL



- vyspělejší technika, nový design
- technologie GROHE SilkMove®
- snadné a pohodlné ovládání pákové baterie
- technologie GROHE StarLight®
- zářivě lesklý chromový povrch
- technologie GROHE EcoJoy®
- úspora vody a energie
- technologie GROHE QuickFix®
- o 40 % rychlejší montáž
- značkový německý výrobce GROHE



- **|589173|***
Umyvadlová bez výpustí



- **|591852|***
Sprchová nástěnná



- **|592164|***
Umyvadlová **nízká** bez výpustí



- **|592168|***
Vanová nástěnná



- **|646611|***
Umyvadlová bez výpustí
černá matná - Matte Black



- **|592160|**
Sprchová podomítková
bez podom. tělesa



- **|591792|**
Umyvadlová s výpustí



- **|592162|***
Vanová podomítková
bez podom. tělesa



- **|486191|**
Podomítkové těleso
pro |592160| / |592162|

CUBEO PROFESSIONAL



- vyspělejší technika, nový design
- technologie GROHE SilkMove®
- snadné a pohodlné ovládání pákové baterie
- technologie GROHE StarLight®
- zářivě lesklý chromový povrch
- technologie GROHE EcoJoy®
- úspora vody a energie
- technologie GROHE QuickFix®
- o 40 % rychlejší montáž
- značkový německý výrobce GROHE



- **|658101|**
Umyvadlová bez výpusti
velikost S



- **|653458|**
Umyvadlová bez výpusti
velikost S
černá matná - Matte Black



- **|661283|**
Umyvadlová bez výpusti
velikost M



- **|653455|**
Umyvadlová bez výpusti
velikost M
černá matná - Matte Black



- **|681981|**
Sprchová nástěnná



- **|668455|**
Vanová nástěnná



- **|664177|**
Sprchová a vanová
podomítková bez podom. tělesa



- **|659296|**
Sprchová a vanová
podomítková bez podom. tělesa
černá matná - Matte Black



- **|486191|**
Podomítkové těleso
pro |664177| / |659296|

ESSENCE NEW PROFESSIONAL



- vyspělejší technika, nový design
- technologie GROHE SilkMove®
- snadné a pohodlné ovládání pákové baterie
- technologie GROHE StarLight®
- zářivě lesklý chromový povrch
- technologie GROHE EcoJoy®
- úspora vody a energie
- technologie GROHE QuickFix®
- o 40 % rychlejší montáž
- značkový německý výrobce GROHE
- výrobky ESSENCE NEW PROFESSIONAL jsou dostupné i v barvě černé a PVD povrchových úpravách SUPERSTEEL a kartáčovaný HARD GRAPHITE, COOL SUNRISE, WARM SUNSET



GROHE EcoJoy®



GROHE SilkMove®



GROHE QuickFix®



GROHE StarLight®



- **|599062|**
Umyvadlová bez výpusti
velikost S



- **|599091|**
Sprchová nástěnná



- **|599071|**
Umyvadlová bez výpusti
velikost M



- **|599090|**
Vanová nástěnná



- **|599072|**
Umyvadlová bez výpusti
velikost L



- **|591848|***
Sprchová podomítková
vrchní díl s přepínáním



- **|599078|**
Bidetová s výpustí



- **|486191|**
Podomítkové těleso
pro |599079| / |591848|



- moderní funkčnost sérií se soustřeďuje na základní sortiment v klasické kuchyni
- program nabízí široký výběr osvědčených, univerzálně použitelných armatur, klasických nebo moderních tvarů
- vysoce kvalitní materiály zaručují maximální bezpečnost a hygienu pitné vody



VIGOUR DERBY STYLE

- |576324|*

- |576326|
s výsuvnou sprchou



BINGO STAR

- |320576|
s vytažitelným výtokem



TORINO

- |274139|*



- moderní funkčnost sérií se soustřeďuje na základní sortiment v klasické kuchyni
- program nabízí široký výběr osvědčených, univerzálně použitelných armatur, klasických nebo moderních tvarů
- vysoce kvalitní materiály zaručují maximální bezpečnost a hygienu pitné vody



• |592166|*



VIGOUR CLIVIA NEU
• |549507|*



VIGOUR ONE
• |478397|*



VIGOUR CLIVIA NEU
• |549509|
Dřezová s vytažovatelnou
sprškou s dvěma stříčky



LOGO NEO
• |238823|
pro beztlakový ohříváč



VIGOUR ONE
• |478398|*
Baterie dřezová stojánková
s výsuvnou sprškou



TRINNITY NEW
• |636979|*



TRINNITY
• |129454|*
s výsuvnou sprškou



- standardní vodovodní baterie střední třídy
- osvědčený tvar vychází z dlouholeté tradice a požadavků zákazníků
- klasický, jednoduchý tvar lze kombinovat s moderním i tradičním vzhledem kuchyně
- zaujme širším tělem a sbalenou páčkou se zajímavým vykrojením

ROZTEČ 100 mm



- TRINNITY NEW
- **|636953|***
rozteč **100 mm**,
ploché S-ústí 180 mm



- TRINNITY NEW
- **|636948|***
rozteč **100 mm**,
ploché ústí 200 mm



- TRINNITY NEW
- **|636954|***
rozteč **100 mm**,
kulaté ústí 200 mm



- TRINNITY NEW
- **|636957|***
rozteč **100 mm**,
ploché ústí 300 mm



- TRINNITY NEW
- **|636955|***
rozteč **100 mm**,
kulaté ústí 300 mm



- dřezové baterie jsou navrženy tak, aby uživateli usnadnily manipulaci s nádobím pod proudem tekoucí vody
- díky chromové úpravě působí baterie čistým dojmem, který projasní vaši kuchyňskou linku

ROZTEČ 150 mm



TRINNITY NEW
 • **|636961|***
 rozteč **150 mm**,
 ploché S-ústí 180 mm



TRINNITY NEW
 • **|636964|***
 rozteč **150 mm**,
 ploché ústí 300 mm



TRINNITY NEW
 • **|636960|***
 rozteč **150 mm**,
 ploché ústí 150 mm



TRINNITY NEW
 • **|636962|***
 rozteč **150 mm**,
 kulaté ústí 200 mm



TRINNITY NEW
 • **|636958|***
 rozteč **150 mm**,
 ploché ústí 200 mm



TRINNITY NEW
 • **|636963|***
 rozteč **150 mm**,
 kulaté ústí 300 mm



- jednoduchý a elegantní design
- kolekce s jemným a moderním vzhledem, která ukrývá špičkovou technologii
- armatury neplýtávají ani kapičku vody navíc
- kartuše s dlouhou životností a ochranou proti usazeninám vodního kamene
- armatury značkových výrobců



TRINNITY
• **|498036|***
Sprchová termostatická



VIGOUR ONE
• **|478403|***
Sprchová termostatická



VIGOUR ONE
• **|478402|***
Vanová termostatická



VIGOUR DERBY STYLE
• **|497993|***
Sprchová termostatická



VIGOUR DERBY STYLE
• **|504059|***
Vanová termostatická



VIGOUR DERBY STYLE
• **|504061|***
Termostatická podomítková s přepínáním a ovládáním průtoku, bez podom. tělesa



VIGOUR DERBY STYLE
• **|504068|***
Termostatická podomítková TIP/TEC 2cestná bez podom. tělesa



VIGOUR
• **|578040|***
Termostatická podomítková TIP/TEC 2cestná bez podom. tělesa



VIGOUR
• **|498020|***
Podomítkové těleso pro |504061| / |504068|



- Sprchovací set pod omítku s termostatem a ovládáním tlačítka prémiového výrobce GROHE
- Kompletní dodávka – pod omítkové těleso SMART BOX, hlavová sprcha Veris Metal 12 l/min Ø 31 cm, rameno 380 mm, ruční sprcha s 3 stříky SmartActive, hadice metalická 1750 mm s držákem, vrchní díl s přepínáním tlačítka a ovládáním teploty i průtoku

- **|659008|***

SET

Hlavová sprcha Ø 31 cm

Ruční sprcha Ø 13 cm

Držák, hadice

2cestný termostat

Podomítkové těleso



- **|661672|***

SET

Nástěnný termostatický sprchový set s odkládací plochou

Hlavová sprcha Ø 31 cm, elegantní kruhový design

Přepínání tlačítka

Možností nastavování průtoku

SPRCHOVÉ & VANOVÉ



GROHTERM 500
 • **|599093|**
 Sprchová termostatická



GROHTERM 800
 • **|424489|***
 Sprchová termostatická



GROHTERM 800
 • **|424492|**
 Vanová termostatická



GROHTERM SMARTCONTROL
 • **|494689|**
 Termostatická podomítková se třemi ventily



GROHTERM SMARTCONTROL
 • **|521680|**
 Termostatická podomítková se třemi ventily



TEMPESTA CUBE 250
 • **|574298|***
 Hranatý design




TEMPESTA 250
 • **|574303|***
 Oválný design



RAPIDO SMARTBOX
 • **|486191|**
 Podomítkové těleso pro |494689| / |521680|



elements 



SPRCHOVÝ PROGRAM



Zobrazené výrobky zakoupíte na našich pobočkách ELEMENTS - viz. strana 419



TRINNITY
• **|576327|***
Hlavová sprcha Ø 23 cm
páková baterie



TRINNITY
• **|603314|**
Hlavová sprcha Ø 23 cm
Ruční sprcha 3 polohová,
Ø 12 cm, odkládací plocha
bez baterie



TRINNITY
• **|561783|***
Hlavová sprcha 18 × 18 cm
ruční sprcha 1 polohová
bez baterie



TRINNITY
• **|561785|***
Hlavová sprcha Ø 22 cm
Ruční sprcha 2 polohová
bez baterie

Technické informace k sprchovým sloupům - viz str. 351-353

Ceny jsou uvedeny bez DPH. Při instalaci odbornou montážní firmou je DPH pouze 12 %. * skladové položky


 PURE THERM - Q300
NIKLES

• |364489|*

 Termostatická baterie
hlavová sprcha
30 × 30 cm

 SYSTEM 300 MONO
GROHE

• |661672|*

 Termostatická baterie
hlavová sprcha
Ø 31 cm

 TELESKOPIC THERM
NIKLES

• |415487|*

 Termostatická baterie
hlavová sprcha Ø 18 cm
teleskopický 78 - 124 cm

 KEEN
HANSGROHE

• |639976|*

 Termostatická baterie
hlavová sprcha 28 × 17 cm
ruční sprcha se 2 proudy


TRINNITY

• |573014|*

 Termostatická baterie
hlavová sprcha
Ø 22 cm


TRINNITY

• |668047|*

 Sloup sprchový s termostatem,
hranatý design, chrom


TRES

• |606026|

 Termostatická baterie
hlavová sprcha
Ø 25 cm

 VEGA
KIELLE

• |630629|*

 Termostatická baterie
Ruční sprcha 3 polohová
hlavová sprcha
30 × 20 cm

 OUDEE
KIELLE

• |639935|*

 Termostatická baterie
hlavová sprcha
Ø 26 cm

HLAVOVÉ SPRCHY



PIANO ROUND 300
• **|346888|***
Ø 30 cm



PEARL QUADRO 250
• **|292613|***
25 × 25 cm



PIANO QUADRO 300
• **|346887|***
30 × 30 cm



TECHNO 65 CLEAN
• **|415809|**
Ø 6,5 cm

HLAVOVÉ SPRCHY - VČETNĚ RAMÍNKÁ



TEMPESTA CUBE 250
• **|574298|***
Hranatý design



TEMPESTA 250
• **|574303|***
Oválný design

RAMÍNKÁ NÁSTĚNNÉ



XL 24 120
• **|415822|***
Nástěnné kulaté
12 cm



XL 24 300
• **|226568|***
Nástěnné kulaté
30 cm



XL 24 450
• **|415817|***
Nástěnné kulaté
45 cm



NIKLES
• **|226569|***
Nástěnné hranaté
30 cm



NIKLES
• **|378933|***
Nástěnné hranaté
45 cm

RAMÍNKÁ STROPNÍ



XL 24 100
• **|415825|**
Stropní kulaté
10 cm



- FRESH, NIKLES
 ● **[277735]**
 Pevný držák
 Sprcha 1 polohová Ø 7,5 cm
 Hadice 125 cm



- INDIVIDUAL, VIGOUR
 ● **[614270]***
 Pevný držák
 3 polohová, šířka 12 cm
 Hadice 150 cm



- LOGO, KLUDI
 ● **[424408]**
 Pevný držák
 Sprcha 1 polohová Ø 9,6 cm
 Hadice 125 cm



- INDIVIDUAL, VIGOUR
 ● **[614266]***
 Pevný držák
 3 polohová, Ø 12 cm
 Hadice 150 cm

TYČ 60 CM



- FRESH, NIKLES
 • **|415283|***
 Tyč 60 cm
 Sprcha 2 polohová Ø 7,5 cm
 Hadice 150 cm, mýdelník



- LOGO, KLUDI
 • **|424541|**
 Tyč 60 cm
 Sprcha 1 polohová Ø 9,6 cm
 Hadice 160 cm

TYČ 90 CM



- INDIVIDUAL, VIGOUR
 • **|614267|***
 Tyč 90 cm
 Sprcha 3 polohová Ø 12 cm
 Hadice 150 cm



- INDIVIDUAL, VIGOUR
 • **|614272|***
 Tyč 90 cm
 Sprcha 3 polohová Ø 120 cm
 Hadice 150 cm



- ruční sprchy vytvářejí dokonalý souhrn designu a funkce
- umožňují využít vodu a prožít vodu
- všechny prvky jsou modulárně sestavitelné i flexibilní a vhodné do každého prostoru
- nechejte se inspirovat a vytvořte si vlastní oázu pohody

**NOVINKA**

TEMPESTA, GROHE

• **|648130|***

2 polohová, Ø 11 cm

Průtok 5,6 l při 3 barech,

nízko průtokové provedení



INDIVIDUAL, VIGOUR

• **|669807|***1 polohová
Ø 2,5 cm

STILO DUO, NIKLES

• **|226560|***2 polohová
Ø 3 cm

PEARL RECTANGLE, NIKLES

• **|292611|***1 polohová
šířka 5 cm

STILO, NIKLES

• **|226562|***1 polohová
šířka 2,5 cm

INDIVIDUAL, VIGOUR

• **|614265|***

3 polohová Ø 12 cm



INDIVIDUAL, VIGOUR

• **|614268|***

3 polohová Ø 12 cm



LOGO, KLUDI

• **|424537|***

1 polohová Ø 9,6 cm



FRESH, NIKLES

• **|415755|***

1 polohová Ø 7,5 cm

DRŽÁKY



NIKLES
• |350852|*



NEW TEMPESTA
• |275483|



NIKLES
• |379763|*



A-QA
• |224293|*

KOLÍNKA



NIKLES TECHNO
• |379766|*



RAINSHOWER
• |181784|



NIKLES QUADRO
• |379805|*



A-QA
• |216344|*

KOLÍNKA VČETNĚ DRŽÁKŮ



SIRENA
• |261215|*



TEMPESTA
• |664501|



QUADRO
• |265011|*



A-QA
• |428828|*

SPRCHOVÉ HADICE S METALICKÝM DESIGNEM



• |359596|*
120 cm



• |359597|*
160 cm



• |359598|*
200 cm

SPRCHOVÉ HADICE VIGOUR S METALICKÝM DESIGNEM



• |514407|*
125 cm



• |514409|*
160 cm

SPRCHOVÉ SETY



- **|603313|***
 Tyč 80 cm
 Sprcha 2 polohová
 Hadice 150 cm
 Mýdelník



- **|438459|***
 Tyč 60 cm
 Sprcha 3 polohová
 Hadice 150 cm
 Mýdelník



- **|90287|***
 Tyč 60 cm
 Sprcha 1 polohová
 Hadice 150 cm



- **|4004978|***
 Posuvný držák sprchy
 Tyč 60 cm

VANOVÉ SETY



- **|438461|***
 Pevný, 3 polohový držák
 Sprcha 3 polohová
 Hadice kovová 120 cm



- **|438460|***
 Pevný držák
 Sprcha 1 polohová
 Hadice PVC 120 cm

RUČNÍ SPRCHY



- **|438445|***
 3 polohová
 Ø 10 cm



- **|167221|***
 3 polohová
 Ø 8 cm



- **|129469|***
 1 polohová
 Ø 8 cm



- **|438443|***
 1 polohová
 Ø 10 cm



- **|438444|***
 2 polohová
 Ø 10,5 cm

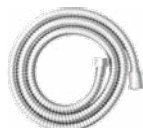


- **|484058|***
 3 polohová
 Ø 12 cm

HADICE



- **|359596|*** 120 cm
- **|359597|*** 160 cm
- **|359598|*** 200 cm
 metalický efekt



- **|438458|*** 120 cm
- **|438457|*** 150 cm
 kovová hadice



- **|26594|*** 120 cm
- **|26595|*** 150 cm
 plastová hadice

DRŽÁKY



- **|129460|***
 Pevný držák



- **|438455|***
 3-polohový držák



- **|438456|***
 Otočný držák



- **|129459|***
 Kloubový držák

HLAVOVÉ SPRCHY KULATÉ



- **|438446|***
kompletní
nástěnná sprcha



- **|438450|***
Ø 20 cm



- **|438449|***
Ø 30 cm



- **|469416|***
Sprcha pevná SLIM
kruhová Ø 30 cm
chrom, design



- **|469419|**
Sprcha pevná SLIM
kruhová Ø 40 cm
chrom, design

HLAVOVÉ SPRCHY HRANATÉ



- **|438447|***
20 x 20 cm



- **|438451|***
30 x 30 cm



- **|469421|***
Sprcha pevná SLIM
čtverec 30 x 30 cm
chrom, design



- **|469424|***
Sprcha pevná SLIM
čtverec 40 x 40 cm
chrom, design

RAMÍNKO



- **|438452|***
Nástěnné kulaté
29 cm



- **|461383|***
Nástěnné hranaté
29 cm



- **|438454|**
Stropní kulaté
20 cm



- **|438453|**
Stropní kulaté
15 cm

KOLÍNKO



- **|438617|***
1/2"



- **|484083|**
Vývod stěnový
pro sprchu 1/2" s držákem,
hranatý, chrom



- **|484081|***
Vývod stěnový
pro sprchu 1/2" s držákem,
oválný, chrom



elements 



KOUPELNOVÉ DOPLŇKY



Zobrazené výrobky zakoupíte na našich pobočkách ELEMENTS - viz. strana 419



- praktický moderní design
- doplňky lze kompletovat z jedné série, tudíž plní i estetickou funkci
- kvalita českého značkového výrobce vysoké kvality
- provedení v lesklém chromu
- vynikající zpracování za příznivou cenu



- **|382819|**
Stojan s držákem ručníků
dvojitý



- **|382823|**
Stojan s držákem toaletního
papíru a WC štětkou



- **|382824|**
WC štětka hranatá
na postavení



- **|382827|**
WC štětka hranatá
nástěnná



- **|382829|**
Odpadkový koš, nerez lesk
20 × 30 × 20 cm, 6 l



- **|251989|***
Odpadkový koš, nerez lesk
20 × 28 × 20 cm, 3 l



- **|382831|**
Závěsné kosmetické zrcátko
13 × 24 × 10 cm



- **|293513|***
Dávkovač mýdla 0,25 l



- **|324343|**
Dávkovač mýdla 0,2 l



- **|424835|**
Mýdlenka magnetická



- **|293510|**
Držák sklenice



- **|382816|**
Háček



- **|293514|***
Háček



- **|293517|***
Dvojháček



- **|324347|**
Trojháček otočný



- **|324351|**
Kruh, 16 x 19 x 5,5 cm



- **|324355|**
Police skleněná 30 cm



- **|324354|**
Police skleněná 60 cm

- **|317460|**
Držák ručníků dvojitý otočný 45 cm



- **|324356|**
Držák ručníků 35,5 cm

- **|324357|**
Držák ručníků 50,5 cm

- **|293507|**
Držák ručníků 65,5 cm



- **|324359|**
Držák ručníků dvojitý, 65,5 cm



- **|324361|***
Držák toaletního papíru s krytem



- **|293508|***
Držák toaletního papíru bez krytu



- **|324362|**
Držák toaletního papíru



- **|293509|***
WC štětka závěsná



- praktický moderní design
- doplňky lze kompletovat z jedné série, tudíž plní i estetickou funkci
- kvalita českého značkového výrobce vysoké kvality
- provedení v lesklém chromu
- vynikající zpracování za příznivou cenu



- **|560309|***
SET OMEGA BEMETA
držák toaletního papíru,
držák rezervního papíru,
WC štětka



- **|273635|***
Dávkovač mýdla 0,25 l



- **|273633|**
Mýdlenka skleněná



- **|273636|**
Dávkovač mýdla 0,2 l



- **|421150|**
Mýdlenka magnetická



- **|324969|**
Držák ručníků 45,5 cm
a dávkovače mýdla 0,23 l



- **|273630|***
Mýdlenka drátěná



- **|273639|**
Dávkovač mýdla,
chrom, 0,15 l



- **|273627|**
Držák kartáčků



- **|382814|**
Závěsné kosmetické zrcátko
průměr 20 cm



- **|530886|**
Závěsné kosmetické zrcátko
průměr 18 cm s LED osvětlením



- |273616|
Držák sklenice



- |273624|
Držák sklenice dvojitý



- |273896|
Háček 55 mm



- |273895|*
Háček 30 mm



- |273894|*
Háček



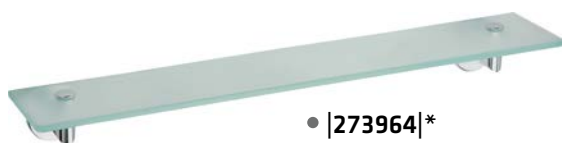
- |273893|*
Dvojháček



- |273901|
Trojháček otočný



- |273910|
Kruh, 17 × 16,5 × 5,5 cm



- |273964|*
Police skleněná 60 cm



- |273915|
Držák ručníků dvojitý
otočný 42 cm



- |273929|
Držák ručníků 35,5 cm

- |273933|
Držák ručníků 50,5 cm

- |273935|
Držák ručníků 65,5 cm



- |274090|*
Madlo pevnostní 35,5 cm



- |274092|
Madlo lomené 46 cm



- |274093|
Madlo lomené
s mýdlenkou 40 cm



- |273951|*
Držák toaletního papíru
s krytem



- |273953|*
Držák toaletního papíru
bez krytu



- |273958|*
WC štětka závěsná



- |273959|*
WC štětka závěsná
i na postavení



Zrcadlo s LED podsvícením po celém obvodu, barva světla neutrální 4000K, AMBIENTE **

- | Číslo karty | Rozměr š × v |
|-------------|--------------|
| • 665026 | 50 × 70 cm |
| • 665018 | 60 × 80 cm |
| • 627026 | 100 × 70 cm |
| • 665019 | 120 × 70 cm |
| • 665020 | 140 × 70 cm |



Zrcadlo s LED podsvícením po celém obvodu a **dotykovým senzorem**, měnitelná barva světla 2700-6500K, AMBIENTE SENZOR **

- | Číslo karty | Rozměr š × v |
|-------------|--------------|
| • 665023 | 60 × 70 cm |
| • 665024 | 60 × 100 cm |
| • 665025 | 100 × 70 cm |
| • 665026 | 120 × 70 cm |
| • 665027 | 140 × 70 cm |



Zrcadlo s LED podsvícením **pískovaným 2 cm širokým okrajem** po celém obvodu, barva světla neutrální 4000K, MOONLIGHT **

- | Číslo karty | Rozměr š × v |
|-------------|--------------|
| • 599667 | 50 × 70 cm |
| • 592825 | 60 × 80 cm |
| • 665175 | 70 × 100 cm |
| • 665176 | 70 × 120 cm |
| • 665177 | 70 × 140 cm |



Zrcadlo s meteostanicí, **dotykovým senzorem** a LED podsvícením **2 cm širokým okrajem** měnitelná barva světla 2700-6500K MOONLIGHT SENZOR METEO **

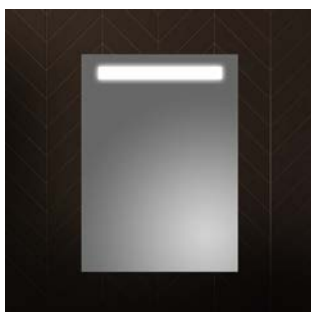
- | Číslo karty | Rozměr š × v |
|-------------|--------------|
| • 665178 | 60 × 80 cm |
| • 665179 | 80 × 70 cm |
| • 665180 | 100 × 70 cm |
| • 665181 | 120 × 70 cm |

** Zrcadla je možné vyrobit na míru, možnost doinstalovat bezpečnostní folii, folii proti zamlžení, osvětlené zvětšovací zrcátko, hodiny nebo meteostanici.



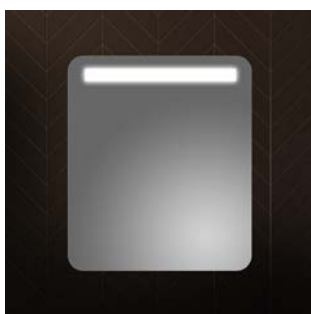
Zrcadlo s předním LED svícením, dva LED podsvícené pruhy, barva světla neutrální 4000K, LUMINA **

- | Číslo karty | Rozměr š × v |
|-------------|--------------|
| • 665153 | 60 × 80 cm |



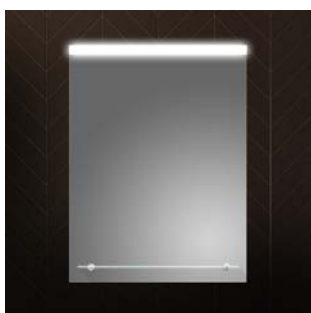
Zrcadlo s předním LED svícením, barva světla neutrální 4000K, LUNA **

- | Číslo karty | Rozměr š × v | Číslo karty | Rozměr š × v |
|-------------|--------------|-------------|--------------|
| • 665155 | 50 × 70 cm | • 665159 | 60 × 100 cm |
| • 633454 | 40 × 50 cm | • 665160 | 70 × 120 cm |
| • 481416 | 50 × 60 cm | • 273906 * | 60 × 70 cm |
| • 273904 * | 50 × 70 cm | • 273908 * | 80 × 70 cm |
| • 598734 | 60 × 60 cm | • 473834 | 60 × 80 cm |



Zrcadlo s předním LED svícením a zaoblenými rohy, barva světla neutrální 4000K, LUNA ROUNDED **

- | Číslo karty | Rozměr š × v |
|-------------|--------------|
| • 665163 | 50 × 70 cm |
| • 665164 | 60 × 70 cm |
| • 665165 | 80 × 70 cm |



Zrcadlo s LED osvětlením a policičkou, lze vyrobit bez policičky, barva světla neutrální 4000K, ORION WHITE **

- | Číslo karty | Rozměr š × v |
|-------------|--------------|
| • 666329 | 60 × 80 cm |

** Zrcadla je možné vyrobit na míru, možnost doinstalovat bezpečnostní folii, folii proti zamlžení, osvětlené zvětšovací zrcátko, hodiny nebo meteostanici.



Zrcadlo s LED osvětlením, POLAR **

Číslo karty	Rozměr š × v	Číslo karty	Rozměr š × v
• 527658	60 × 80 cm	• 527662	100 × 80 cm
• 527659	70 × 80 cm	• 527663	120 × 80 cm
• 527660	80 × 80 cm	• 527664	130 × 80 cm
• 527661	90 × 80 cm	• 527665	140 × 80 cm



Zrcadlo s integrovaným LED podsvícením, GLOW-B1 **

Číslo karty	Rozměr š × v	Číslo karty	Rozměr š × v
• 499564	50 × 70 cm	• 499711	110 × 70 cm
• 499703	60 × 70 cm	• 499712	120 × 70 cm
• 499704	70 × 70 cm	• 499725	130 × 70 cm
• 499707	80 × 70 cm	• 499713	150 × 70 cm
• 499709	90 × 70 cm	• 499714	180 × 70 cm
• 499710	100 × 70 cm	• 499715	60 × 80 cm



Zrcadlo s LED osvětlením po obvodu, GLOW LED-C1 **

Číslo karty	Rozměr š × v	Číslo karty	Rozměr š × v
• 620724	50 × 80 cm	• 620813	110 × 80 cm
• 620803	60 × 80 cm	• 613596	120 × 80 cm
• 620806	70 × 80 cm	• 620815	130 × 80 cm
• 620807	80 × 80 cm	• 620818	150 × 80 cm
• 620810	90 × 80 cm	• 620820	160 × 80 cm
• 620811	100 × 80 cm		



Zrcadlo s LED osvětlením 6W, studená bílá

Číslo karty	Rozměr š × v
• 385837	60 × 80 cm



** Zrcadla je možné vyrobit na míru, možnost doinstalovat folie proti zamlžení, dotykový vypínač s funkcí stmívače nebo bezdotykový senzor.



Zrcadlo s LED osvětlením a podsvícením, BRILANT-B1 **

Číslo karty	Rozměr š × v	Číslo karty	Rozměr š × v
• 527641	50 × 70 cm	• 527643	60 × 80 cm
• 527642	60 × 70 cm	• 527645	70 × 80 cm
• 527644	70 × 70 cm	• 527647	80 × 80 cm
• 527646	80 × 70 cm	• 527649	90 × 80 cm
• 527648	90 × 70 cm	• 527651	100 × 80 cm
• 527650	100 × 70 cm	• 527653	120 × 80 cm
• 527652	120 × 70 cm	• 527655	130 × 80 cm
• 527654	130 × 70 cm	• 527657	140 × 80 cm
• 527656	140 × 70 cm		



Zrcadlo s LED osvětlením, LINEA-A1 **

Číslo karty	Rozměr š × v	Číslo karty	Rozměr š × v
• 499727	50 × 70 cm	• 499734	120 × 70 cm
• 499728	60 × 70 cm	• 499739	130 × 70 cm
• 499730	70 × 70 cm	• 499735	140 × 70 cm
• 499731	80 × 70 cm	• 499737	160 × 70 cm
• 499732	90 × 70 cm	• 499738	60 × 80 cm
• 499733	100 × 70 cm		



Zrcadlo s LED osvětlením 3W **

Číslo karty	Rozměr š × v
• 385838	60 × 80 cm



Zrcadlo s LED osvětlením, RAK JOY

Číslo karty	Rozměr š × v
• 535204	40 × 68 cm
• 535205	60 × 68 cm

** Zrcadla je možné vyrobit na míru, možnost doinstalovat folie proti zamlžení, dotykový vypínač s funkcí stmívače nebo bezdotykový senzor.



Zrcadlo kruhové s LED podsvícením po celém obvodu
barva světla neutrální 4000K, AMBIENTE RONDE **

- | Číslo karty | Rozměr |
|-------------|----------|
| • 578656 | ø 50 cm |
| • 578662 | ø 60 cm |
| • 578665 | ø 70 cm |
| • 578669 | ø 80 cm |
| • 578670 | ø 100 cm |
| • 665028 | ø 120 cm |



Zrcadlo kruhové s LED podsvícením po celém obvodu **s dotykovým senzorem**,
měnitelná barva světla 2700-6500K, AMBIENTE RONDE SENZOR **

- | Číslo karty | Rozměr |
|-------------|----------|
| • 665029 | ø 60 cm |
| • 623010 | ø 70 cm |
| • 665030 | ø 80 cm |
| • 665031 | ø 100 cm |



Zrcadlo ovál s LED
podsvícením po celém obvodu,
barva světla neutrální 4000K
AMBIENTE OVAL **

- | Číslo karty | Rozměr š × v |
|-------------|--------------|
| • 691499 | 40 × 100 cm |
| • 663493 | 50 × 100 cm |
| • 665033 | 60 × 120 cm |
| • 665034 | 70 × 120 cm |



Zrcadlo ovál s LED podsvícením po
celém obvodu, **s dotykovým senzorem**,
měnitelná barva světla 2700-6500K
AMBIENTE OVAL SENZOR **

- | Číslo karty | Rozměr š × v |
|-------------|--------------|
| • 650847 | 50 × 100 cm |



Zrcadlo s LED podsvícením po celém obvodu **s dotykovým senzorem**,
měnitelná barva světla 2700-6500k
AMBIENTE ALMOND SENZOR **

- | Číslo karty | Rozměr š × v |
|-------------|--------------|
| • 678004 | 60 × 80 cm |

** Zrcadla je možné vyrobit na míru, možnost doinstalovat bezpečnostní folii,
folii proti zamlžení, osvětlené zvětšovací zrcátko, hodiny nebo meteostanici.



Zrcadlo v designovém tvaru, kruhová úseč s příjemným LED podsvícením do stran, barva světla neutrální 4000K, AMBIENTE WHITEMOON **

- | Číslo karty | Rozměr š × v |
|-------------|--------------|
| • 665035 | 90 × 80 cm |



Zrcadlo kruhové s LED podsvíceným **pískovaným 2 cm širokým okrajem**, barva světla neutrální 4000K, MOONLIGHT RONDE **

- | Číslo karty | Rozměr |
|-------------|----------|
| • 578672 | ø 50 cm |
| • 578675 | ø 60 cm |
| • 578676 | ø 70 cm |
| • 578677 | ø 80 cm |
| • 578680 | ø 100 cm |



Zrcadlo kruhové s LED podsvíceným **pískovaným 2 cm širokým okrajem** a **dotykovým senzorem**, měnitelná barva světla 2700-6500K MOONLIGHT RONDE SENZOR **

- | Číslo karty | Rozměr |
|-------------|----------|
| • 665182 | ø 60 cm |
| • 665183 | ø 70 cm |
| • 665184 | ø 80 cm |
| • 691126 | ø 100 cm |



Zrcadlo s LED podsvíceným **pískovaným 2 cm širokým okrajem** a **dotykovým senzorem**, měnitelná barva světla 2700-6500K MOONLIGHT ALMOND SENZOR **

- | Číslo karty | Rozměr š × v |
|-------------|--------------|
| • 680024 | 65 × 85 cm |

** Zrcadla je možné vyrobit na míru, možnost doinstalovat bezpečnostní folii, folii proti zamlžení, osvětlené zvětšovací zrcátko, hodiny nebo meteostanici.



Zrcadlo s LED osvětlením po obvodu,
pískovaný okraj 50 mm, GLOW MATTE LED-D1 **

Číslo karty	Rozměr	Číslo karty	Rozměr
• 549402	ø 50 cm	• 573558	ø 90 cm
• 541934	ø 60 cm	• 573560	ø 100 cm
• 562050	ø 70 cm	• 573561	ø 110 cm
• 562052	ø 80 cm	• 573562	ø 120 cm



Zrcadlo s LED osvětlením po obvodu, GLOW LED-E1 **

Číslo karty	Rozměr	Číslo karty	Rozměr
• 562053	ø 50 cm	• 573564	ø 90 cm
• 562054	ø 60 cm	• 569978	ø 100 cm
• 562055	ø 70 cm	• 573566	ø 110 cm
• 573563	ø 80 cm	• 573567	ø 120 cm



Zrcadlo s LED osvětlením po obvodu, GLOW LED-H1 **

Číslo karty	Rozměr š × v	Číslo karty	Rozměr š × v
• 616309	50 × 80 cm	• 620830	70 × 120 cm
• 620829	60 × 100 cm	• 620831	70 × 150 cm



Zrcadlo s LED osvětlením po obvodu, GLOW LED-L1 **

Číslo karty	Rozměr***	Číslo karty	Rozměr***
• 620816	70 × 90 cm	• 619872	90 × 110 cm
• 620819	80 × 100 cm	• 620821	100 × 120 cm



Zrcadlo s LED osvětlením po obvodu, GLOW LED-M1 **

Číslo karty	Rozměr***	Číslo karty	Rozměr***
• 620802	85 × 70 cm	• 617531	140 × 115 cm
• 620805	100 × 85 cm	• 620814	160 × 130 cm
• 620809	120 × 100 cm		



** Zrcadla je možné vyrobit na míru, možnost doinstalovat fólie proti zamlžení, dotykový vypínač s funkcí stmívače nebo bezdotykový senzor.

*** Rozměry jsou uváděny největší šířka a největší výška zrcadla. (nejedná se o rozměr uřezané strany zrcadla).

Zrcadlo podsvícené LED, **černý rám**

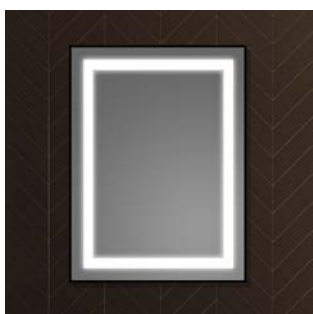
- | Číslo karty | Rozměr |
|-------------|--------|
| • 657483 | ø80 cm |

Zrcadlo kulaté s LED osvětlením v **černém kovovém rámu**, barva světla neutrální 4000K, STARLIGHT RONDE BLACK **

- | Číslo karty | Rozměr |
|-------------|---------|
| • 665254 | ø 70 cm |
| • 665255 | ø 80 cm |

Zrcadlo podsvícené LED, **černý rám**, GLOW-NOKTURNO LED

- | Číslo karty | Rozměr š × v | Číslo karty | Rozměr š × v |
|-------------|--------------|-------------|--------------|
| • 621139 | 80 × 80 cm | • 621144 | 120 × 80 cm |
| • 621140 | 90 × 80 cm | • 621145 | 130 × 80 cm |
| • 621141 | 100 × 80 cm | • 621146 | 150 × 80 cm |
| • 621143 | 110 × 80 cm | • 621148 | 180 × 80 cm |

Zrcadlo s předním LED svícením v **černém kovovém rámu**, barva světla neutrální 4000K, STARLIGHT BLACK **

- | Číslo karty | Rozměr š × v |
|-------------|--------------|
| • 665251 | 60 × 80 cm |
| • 665252 | 100 × 70 cm |
| • 665253 | 120 × 70 cm |

Zrcadlo s LED osvětlením a podsvícením, **černý lem**, BRILANT Glow BRN-B1 **

- | Číslo karty | Rozměr š × v | Číslo karty | Rozměr š × v |
|-------------|--------------|-------------|--------------|
| • 668606 | 50 × 70 cm | • 668627 | 50 × 80 cm |
| • 668611 | 60 × 70 cm | • 668630 | 60 × 80 cm |
| • 668612 | 70 × 70 cm | • 668632 | 70 × 80 cm |
| • 668614 | 80 × 70 cm | • 668634 | 80 × 80 cm |
| • 668617 | 90 × 70 cm | • 668637 | 90 × 80 cm |
| • 668620 | 100 × 70 cm | • 668639 | 100 × 80 cm |
| • 668621 | 120 × 70 cm | • 668641 | 120 × 80 cm |
| • 668624 | 130 × 70 cm | • 668643 | 130 × 80 cm |
| • 668625 | 140 × 70 cm | • 668644 | 140 × 80 cm |

** Zrcadla je možné vyrobit na míru, možnost doinstalovat bezpečnostní folii, folii proti zamlžení, osvětlené zvětšovací zrcátko, hodiny nebo meteostanici.



Zrcadlo kulaté s koženým páskem, **černá matná**, ORBITER

- | Číslo karty | Rozměr |
|-------------|---------|
| • 586174 | ø 50 cm |
| • 600906 | ø 60 cm |
| • 576704 | ø 70 cm |



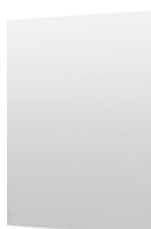
Zrcadlo v rámu, **černá matná**, AROWANA

- | Číslo karty | Rozměr š × v |
|-------------|--------------|
| • 583569 | 35 × 90 cm |
| • 600946 | 50 × 80 cm |
| • 600947 | 60 × 80 cm |



Zrcadlo v rámu, **černá matná**, AROWANA


- | Číslo karty | Rozměr š × v |
|-------------|--------------|
| • 590790 | 100 × 50 cm |
| • 600945 | 120 × 60 cm |



Zrcadlo bez fazety

- | Číslo karty | Rozměr š × v |
|-------------|--------------|
| • 637680 | 50 × 70 cm |
| • 592922 | 60 × 80 cm |



elements 



KOUPELNA V ČERNÉ MATNÉ



Zobrazené výrobky zakoupíte na našich pobočkách ELEMENTS - viz. strana 419



• **|547667|**
Umyvadlo na desku
42 cm



• **|561199|***
Klozet závěsný 52 cm
bez splachovacího kruhu



• **|547668|**
Umyvadlo na desku
50 cm



• **|561204|***
Sedátko ploché
soft-close



• **|547669|**
Umyvadlo na desku
55 cm



• **|673020|**
Klozet závěsný se sedátkem
SoftClose, Rimless



• **|547689|**
Umyvadlová výpust'
vždy otevřená



• **|561201|**
Bidet závěsný 52 cm,
skryté upevnění



- **|569073|***
Umyvadlová bez výpusti
výška 145 mm



- **|569078|***
Sprchová nástěnná



- **|569068|***
Umyvadlová bez výpusti XL
výška 230 mm



- **|569063|***
Sprchová termostatická
nástěnná



- **|591857|***
Umyvadlová podomítková
výtok 220 mm



- **|569077|***
Vánová nástěnná



- **|591860|**
Podomítkové těleso pro
nástěnné baterie



- **|569065|***
Vanová termostatická
nástěnná



- **|569076|***
Páková podomítková
vrchní díl, vrchní přepínání



- **|523228|***
Sifon umyvadlový DN32



- **|569074|**
Vanová stojící,
bez montážního tělesa,
bez hadice a sprchy



- **|576103|***
Termostatická podomítková
vrchní díl s přepínáním



- **|526182|***
Ventil rohový 1/2" × 3/8"
kulatý



- **|341892|**
Těleso pro vanovou
stojánkovou baterii
|569074|



- **|498020|***
Díl spodní univerzální
pro podomítkové baterie
VIGOUR |569076|, |576103|

SPRCHOVÉ PŘÍSLUŠENSTVÍ



- **|569066|***
Sloup sprchový s termostatickou baterií bez hlavové a ruční sprchy, bez hadice, rozteč 150 mm



- **|569082|***
Sprcha pevná zaoblená hranatá 25 x 25 cm



- **|569081|***
Sprcha pevná kulatá Ø 25 cm



- **|569087|***
Nástěnné kulaté, 30 cm



- **|569088|***
Nástěnné hranaté, 30 cm



- **|569085|***
Kolínko přípojovací



- **|569086|***
Kolínko přípojovací



- **|569090|***
Tyč 87,5 cm



- **|569091|***
Ruční sprcha slim 1 polohová



- **|569094|***
Ruční sprcha Ø 10 cm 2 polohová



- **|569092|***
Ruční sprcha Ø 12 cm 2 polohová



- **|570329|***
Hadice 125 cm

- **|570330|***
Hadice 160 cm



- **|573774|***
Držák sprchy



- **|569083|***
Kolínko přípojovací s držákem sprchy



- **|569084|***
Kolínko přípojovací s držákem sprchy



- **|686764|**
Umyvadlová stojánková
bez výpusti, výška 13,8 cm



- **|690402|**
Umyvadlová vysoká
bez výpusti, výška 30,6 cm



- **|690411|**
Bidetová bez výpusti



- **|690407|**
Vanová s výklopným
integrovaným ramínkem,
vč. příslušenství, rozteč 15 cm



- **|586075|**
Set sprchový
s termostatickou baterií,
rozteč 15 cm, ø25 cm,
ruční ø10 cm



- **|603835|**
Set sprchový s výklopným
integrovaným ramínkem,
rozteč 15 cm, ø25 cm,
ruční ø10 cm



- **|690420|**
Set podomítkový, černá mat,
hlavová ø 25 cm, ruční ø 10 cm

SPRCHOVÉ KOUTY



- vzpěra součástí - délka 1200 mm
- profil černý elox
- univerzální provedení - levá nebo pravá strana

• **|571369|**
WALK IN 1000 mm, výška 2050 mm,
6 mm EGS čiré sklo s úpravou RothETC

• **|571370|**
WALK IN 1200 mm, výška 2050 mm,
6 mm EGS čiré sklo s úpravou RothETC

SPRCHOVÉ VANIČKY

- **DESIGNOVÉ** – elegantní matný povrch RAKSOLID s kamenným efektem, příjemný na dotek a přitom bezpečný
- **ULTRATENKÉ** – výška vaničky pouze 3 cm z odolného materiálu RAKSOLID (směs přírodních minerálů a pryskyřic)
- **UNIVERZÁLNÍ** – jak pro novou výstavbu, tak pro renovace. Pouze 5,8 cm pro odpad. Pohledové ze všech 4 stran
- **VŠESTRANNÉ** – lze instalovat zapuštěním do podlahy, částečně zapustit do podlahy nebo položit přímo na podlahu
- **HYGIENICKÉ** – povrch zamezuje růstu bakterií a hub, je antibakteriální
- **VYSOCE ODOLNÉ** – vynikající odolnost proti chemickým produktům
- **STÁLOBAREVNÉ** – barevnost není ovlivněna účinkem slunečního svitu
- **BEZPEČNÉ** – povrch zabraňuje sklouznutí s úhlem sklonu větším než 24°
- **UPRAVITELNÉ** – lze přizpůsobit podle přání zákazníka jakémukoliv prostoru
- **OPRAVITELNÉ** – v případě poškození lze opravit pomocí speciální opravné sady



Barevné varianty:



• **|555001|**
obdélníková 80 × 100 cm
včetně krycí mřížky

• **|555002|**
obdélníková 80 × 120 cm
včetně krycí mřížky

• **|555005|**
obdélníková 90 × 100 cm
včetně krycí mřížky

• **|555006|**
obdélníková 90 × 120 cm
včetně krycí mřížky

• **|555016|**
čtvercová 100 × 100 cm
včetně krycí mřížky

• **|555009|**
obdélníková 100 × 120 cm
včetně krycí mřížky



• **|550282|**
Sifon pro vaničky

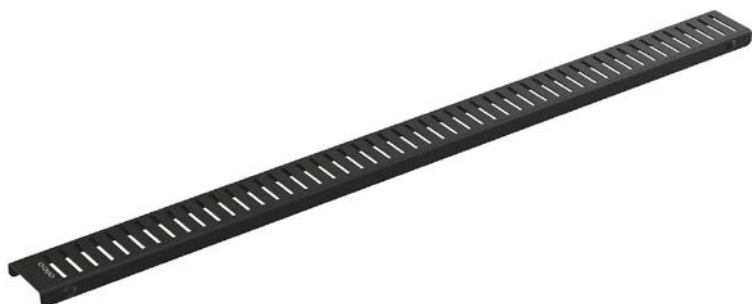
SPRCHOVÉ ŽLABY A ROŠTY



- **|522466|**
Žlab podlahový, délka 75 cm
s okrajem pro perforovaný rošt

- **|525873|**
Žlab podlahový, délka 85 cm
s okrajem pro perforovaný rošt

- **|546929|**
Žlab podlahový, délka 105 cm
s okrajem pro perforovaný rošt



- **|522467|**
Rošt odtokový, délka 75 cm
pro líniový podlahový žlab

- **|525874|**
Rošt odtokový, délka 85 cm
pro líniový podlahový žlab

- **|546925|**
Rošt odtokový, délka 105 cm
pro líniový podlahový žlab



- **|531257|**
Sifon vanový automat
s napouštěním přepadem,
délka 57 cm



- **|526187|**
Sifon vanový automat
s napouštěním přepadem,
délka 80 cm



- **|535265|**
Sifon vanový, klik/clak,
délka 57 cm



- **|553641|**
Sifon vanový, klik/clak,
délka 80 cm



- **|536857|***
Sifon vanový automat komplet,
délka 57 cm



- **|531694|***
Sifon vanový automat komplet,
délka 80 cm

OVLÁDACÍ TLAČÍTKA



- **|644824|**
černý mat, plast



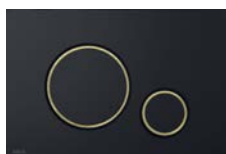
- **|644826|**
černá-mat/zlatá-mat
plast



- **|607924|**
černý mat, plast



- **|572507|**
černý mat / chrom lesk,
plast



- **|623301|**
černý mat / zlatý lesk,
plast



- **|644819|**
černá mat, plast



- **|644823|**
černá-mat/zlatá-mat
plast



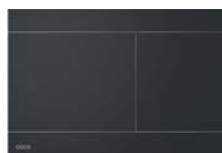
- **|536574|**
černý mat, plast



- **|531699|**
černý mat, plast



- **|623300|**
černý mat, plast



- **|607947|**
černý mat, nerez



** Vhodné pro nádržky Alcadrain na zasdění |528693|, do sádrokartonu |474009|



- DON VIGOUR
- **|574016|**
antracit mat, plast



- TEES VIGOUR
- **|574012|**
antracit mat, plast



- DON VIGOUR
- **|539582|**
černý mat, plast



- TEES VIGOUR
- **|574006|**
černý mat, plast

** Vhodné pro všechny nádržky značky CONEL. Hlavní jsou na zasdění |192360| a do sádrokartonu |485057|

vyklápěcí tlačítko

Technické informace k ovládacím tlačítkům - viz str. 360

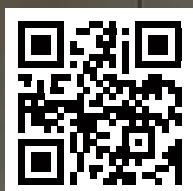
Ceny jsou uvedeny bez DPH. Při instalaci odbornou montážní firmou je DPH pouze 12 %. * skladové položky

www.pmh-co.cz

 **P.M.H.**
P.M.H. DESIGN S.R.O.

ELEKTRICKÉ SUŠÁKY

Koupełnové radiátory a elektrické sušáky - úsporné řešení koupelen.
Nízká spotřeba, moderní design, česká výroba, kvalitní materiály.
P.M.H. Design s.r.o. / Přísečná 556, 381 01 Český Krumlov / 380 711 237



Zehnder Tetris



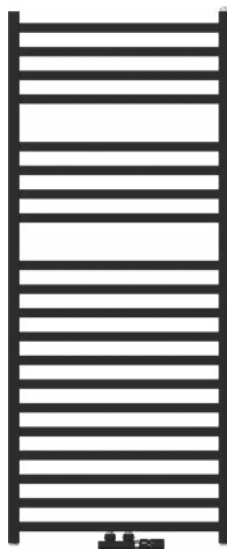
- **|658032|**
1460 × 500 mm
středové i vnější příp.
- **|642321|**
1460 × 600 mm
středové i vnější příp.

Zehnder Kazeane



- **|523068|**
1567 × 500 mm
středové i vnější příp.
- **|528089|**
1661 × 600 mm
středové i vnější příp.

Zehnder Vision



- **|578570|**
1176 × 500 mm
vnější připojení
- **|578935|**
1176 × 500 mm
středové připojení
- **|578572|**
1432 × 600 mm
vnější připojení
- **|578939|**
1432 × 600 mm
středové připojení

Vigour Charlottenburg



- **|667304|**
1155 × 500 mm
- **|667313|**
1465 × 500 mm
- **|667315|**
1775 × 500 mm
- **|667310|**
1155 × 600 mm
- **|667314|**
1465 × 600 mm
- **|667316|**
1775 × 600 mm

KOMBINOVANÝ PROVOZ
úhlové připojení - TRIVECO



ROZETA PLAST
• |685159| Černá mat

ROZETA MOSAZ
• |685156| Černá mat

KOMBINOVANÝ PROVOZ
jednobodové připojení - TRIVEB



ROZETA PLAST
• |685153| Černá mat

ROZETA MOSAZ
• |685150| Černá mat

KOMBINOVANÝ PROVOZ
středové připojení - TRIVES



ROZETA PLAST
• |685141| Černá mat

ROZETA MOSAZ
• |685138| Černá mat

KOMBINOVANÝ PROVOZ
hřebenové radiátory - TRIVECO / TRIVECOH



ROZETA PLAST
• |685159| Černá mat

ROZETA MOSAZ
• |690658| Černá mat

TEPLOVODNÍ PROVOZ
úhlové připojení - TRIVEK



ROZETA PLAST
• |685147| Černá mat

ROZETA MOSAZ
• |685144| Černá mat



• |549616|
Šroubení svěrné
pro ventil Vision, Inter,
Ø 15 měď, sada 2 ks



• |573331|
Šroubení svěrné
pro ventil Vision, Inter,
16 × 2 alupex, černá mat



• |604684|
Set P armatura rohová 1/2",
s termostatickou hlavicí
Design Line, černá mat



• |665811|
Elektrická topná tyč IHC
600 W, černá mat



• |686775|
Univerzální armatura
COSMO CUMA pro
středové připojení
otopných těles



KOUPELNA GRAFIT MAT



Zobrazené výrobky zakoupíte na našich pobočkách ELEMENTS - viz. strana 419



- **[690725]**
Umyvadlo na desku keramické
530 × 310 × 140 mm



- **[690726]**
Umyvadlo na desku keramické
460 × 310 × 140 mm



- **[690727]**
Sifon umyvadlový kovový,
bez click/clack zátky



- **[690728]**
Zátka umyvadlová click/clack,
univerzální



- **|682935|**
Umyvadlová stojánková,
výška 19,4 cm



- **|690729|**
Umyvadlová stojánková,
vysoká, výška 30,2 cm



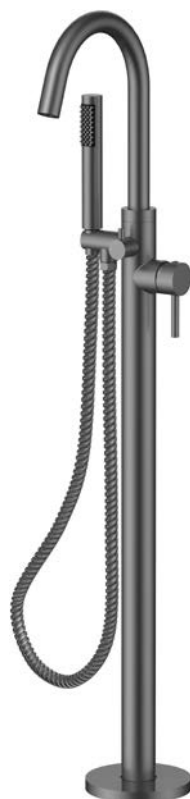
- **|690730|**
Umyvadlová podomítková
včetně podom. modulu



- **|690731|**
Bidetová stojánková,
výška 19,4 cm



- **|690740|**
Vanová stojánková
včetně easy boxu,
výška 110,2/97,3 cm



- **|690739|**
Vanová stojánková
včetně easy boxu,
výška 110/98 cm

SPRCHOVÉ A VANOVÉ SETY



- **|690732|**
Set s bidetovou sprškou,
včetně podom. modulu



- **|690733|**
Set sprchový podomítkový
včetně podom. modulu,
hlavová ø25 cm



- **|690734|**
Set sprchový nástěnný
termostatický, rozteč 15 cm,
hlavová ø25 cm



- **|690741|**
Set vanový podomítkový
4-otvorový



- **|690738|**
Baterie vanová termostatická
nástěnná, s příslušenstvím,
rozteč 15 cm

SPRCHOVÉ KOUTY WALK-IN



vč. povrchové úpravy

- **[690742]**
WALK IN 100 × 200 cm,
grafit/čiré sklo
povrchová úprava, 8mm, LAGOS

- **[690743]**
WALK IN 120 × 200 cm,
grafit/čiré sklo
povrchová úprava, 8mm, LAGOS

- **[690744]**
WALK IN 140 × 200 cm,
grafit/čiré sklo
povrchová úprava, 8mm, LAGOS



vč. povrchové úpravy

- **[690745]**
Kout sprchový 90 × 90 × 195 cm,
křídlové dveře, 6 mm,
pravá, grafit/čiré sklo, PIXA

- **[690746]**
Kout sprchový 120 × 80 × 195 cm,
křídlové dveře, 6 mm,
pravá, grafit/čiré sklo, PIXA

- **[690747]**
Kout sprchový 120 × 90 × 195 cm,
křídlové dveře, 6 mm,
pravá, grafit/čiré sklo, PIXA



- **[690748]**
Kout sprchový, zalamovací,
90 × 90 × 195 cm,
povrchová úprava, 6 mm, EXO H

SPRCHOVÉ ŽLABY



- **[690735]**
Žlab podlahový, nerezový
60 cm, GRAFIT

- **[690736]**
Žlab podlahový, nerezový
70 cm, GRAFIT

- **[690737]**
Žlab podlahový, nerezový
80 cm, GRAFIT

- **[671845]**
Žlab podlahový, nerezový
90 cm, GRAFIT



ŽEBŘÍKOVÁ OTOPNÁ TĚLESA



ZEHNDER ALBAN
Zobrazené výrobky zakoupíte na našich pobočkách ELEMENTS - viz. strana 419

GRENADA, GRENADA ELEKTRO



GRENADA

- nástěnné koupelnové těleso - rovné a radius
- elektrická varianta k dispozici včetně topné tyče a regulátoru MINI Eco
- elektrický radiátor je naplněn antikorozi protizámrznou kapalinou (do -5°C)

GRENADA PLUS

- elegantní řešení pro nenápadné oddělení koupelny od WC
- elektrický radiátor včetně topné tyče a regulátoru MINI Eco
- s otočným koubem



sněhově bílá, lesklá RAL 9016 pískovec, struktura S13 antracit, metalická S02 černý samet, matná S40

Barva sněhově bílá v ceně, ostatní barvy za příplatek.

GRENADA, **rovný**, sněhově bílý



Vodní verze

Číslo karty	Rozměr v x š (mm)	Topný výkon (75/65/20°C)
• 665954	935 × 450	380 W
• 665958	1135 × 450	463 W
• 665960	1135 × 600	601 W
• 406966	1535 × 600	818 W
• 665961	1775 × 600	949 W

Elektrická verze

Číslo karty	Rozměr v x š (mm)	El. příkon
• 264642 *	935 × 450	400 W
• 239341 *	1135 × 450	500 W
• 220666 *	1135 × 600	600 W
• 256728 *	1535 × 600	800 W
• 319342 *	1775 × 600	900 W

Varianta Grenada a Grenada elektro je dostupná i v prohnuté variantě. V případě zájmu kontaktujte prodejce.

GRENADA PLUS, elektrický radiátor do prostoru, s otočným kloubem, sněhově bílý



Číslo karty	Rozměr v x š (mm)	El. příkon
• 665962	775 × 500	400 W
• 648073	1175 × 500	600 W

Info o regulátoru MINI Eco

- REGULÁTOR MINI Eco součást elektrického radiátoru GRENADA
- jednoduchý regulátor s otočným kolečkem
- snadné ovládání
- s topnou tyčí dosahuje příkonu v rozmezí 200 – 1200 W
- instalace do pravé sběrnice





- skvělý poměr cena/výkon
- ideální doplněk k podlahovému vytápění pro pohodlné sušení ručníků
- vysoce jakostní chromování a lakování
- programovatelná tyč Musa Eco či základní el. topná tyč Basic (bílá, chrom)
- splňující požadavky na EcoDesign, platné pro elektrická tělesa od 1. 1. 2018
- Musa Eco: nízká spotřeba v pohotovostním režimu < 0,5 W, denní a týdenní programování
- funkce detekce otevřeného okna
- 2 hod. časový spínač pro zesílený provoz
- kompletní dodávka radiátoru naplněného topným médiem s kabelem 1,2 m se zástrčkou, topná tyč i kabel v barvě radiátoru
- k dostání v bílé RAL 9016, černé matné RAL 9005 a v chromu, vybrané modely skladem

ZEHNDER AURA **rovný**, chrom, elektrický, topná tyč Musa Eco vpravo



Číslo karty	Rozměr v x š (mm)**	El. příkon
• 526037	860 × 400	150 W
• 526040	980 × 500	200 W
• 526041	1300 × 500	300 W
• 526042	1940 × 500	500 W
• 526044	1300 × 600	400 W
• 526045	1540 × 600	400 W
• 526046	1940 × 600	600 W

ZEHNDER AURA **rovný**, chrom, elektrická, topná tyč Basic vpravo

Číslo karty	Rozměr v x š (mm)**	El. příkon
• 668494	800 × 400	150 W
• 668497	900 × 500	200 W
• 668500	1200 × 500	300 W
• 668506	1800 × 500	500 W
• 668510	1200 × 600	400 W
• 668503	1500 × 600	400 W
• 668511	1866 × 600	600 W

ZEHNDER AURA **rovný**, černá RAL 9005 matná, elektrický, topná tyč Musa Eco vpravo



Číslo karty	Rozměr v x š (mm)**	El. příkon
• 575804	860 × 400	300 W
• 575805	980 × 500	500 W
• 570587	1300 × 500	750 W
• 570588	1540 × 600	1000 W

** celková výška včetně topné tyče

TRINNITY KD22, KDO22



- otopná tělesa nové generace
- určena k vytápění koupelen, chodeb, WC, kuchyňských koutů, posiloven apod.
- zároveň slouží k sušení ručníků, utěrek a jiných textilií, které lze na těleso pověsit
- všechna tělesa lze vybavit elektrickou topnou vložkou s termostatem nebo bez
- značkový výrobce Thermal Trend
- možnost objednání v barvě matná černá
- záruka 5 let

TRINNITY KD22, **rovný** bílý



Číslo karty	Rozměr v x š (mm)	Topný výkon (90/70/20°C)	Doporučený el. příkon
• 190212 *	960 × 450	562 W	300 W
• 190215 *	960 × 600	752 W	300 W
• 199325 *	960 × 750	943 W	400 W
• 190213 *	1 320 × 450	752 W	400 W
• 190216 *	1 320 × 600	1 003 W	500 W
• 199326 *	1 320 × 750	1 253 W	600 W
• 190214 *	1 680 × 450	956 W	500 W
• 190217 *	1 680 × 600	1 277 W	600 W
• 199327 *	1 680 × 750	1 599 W	700 W
• 204011 *	1 850 × 450	1 090 W	500 W
• 190218 *	1 850 × 600	1 452 W	700 W
• 199328 *	1 850 × 750	1 812 W	900 W

TRINNITY KD22, **rovný** černý RAL 9005 matný



Číslo karty	Rozměr v x š (mm)	Topný výkon (90/70/20°C)	Doporučený el. příkon
• 576090	960 × 450	562 W	300 W
• 576093	960 × 600	752 W	300 W
• 576097	960 × 750	943 W	400 W
• 576087	1 320 × 450	752 W	400 W
• 571441	1 320 × 600	1 003 W	500 W
• 576094	1 320 × 750	1 253 W	600 W
• 576088	1 680 × 450	956 W	500 W
• 576091	1 680 × 600	1 277 W	600 W
• 576095	1 680 × 750	1 599 W	700 W
• 576089	1 850 × 450	1 090 W	500 W
• 576092	1 850 × 600	1 452 W	700 W
• 576096	1 850 × 750	1 812 W	900 W

TRINNITY KDO22, **prohnutý** bílý


Číslo karty	Rozměr v x š (mm)	Topný výkon (90/70/20°C)	Doporučený el. příkon
• 190220 *	960 × 450	562 W	300 W
• 190224 *	960 × 600	752 W	300 W
• 199329	960 × 750	943 W	400 W
• 190221 *	1320 × 450	752 W	400 W
• 190225 *	1320 × 600	1 003 W	500 W
• 199330 *	1320 × 750	1 253 W	600 W
• 190222 *	1680 × 450	956 W	500 W
• 190226 *	1680 × 600	1 277 W	600 W
• 199331 *	1680 × 750	1 599 W	700 W
• 204013 *	1850 × 450	1 090 W	500 W
• 190227 *	1850 × 600	1 452 W	700 W
• 199332 *	1850 × 750	1 812 W	900 W

 TRINNITY KD22, **rovný** bílý, středové připojení


Číslo karty	Rozměr v x š (mm)	Topný výkon (90/70/20°C)	Doporučený el. příkon
• 211805 *	960 × 450	579 W	300 W
• 218905 *	960 × 600	734 W	300 W
• 215022 *	1320 × 450	752 W	400 W
• 209850 *	1320 × 600	966 W	500 W
• 274858 *	1320 × 750	1287 W	600 W
• 209034 *	1680 × 450	930 W	500 W
• 209033 *	1680 × 600	1177 W	600 W
• 208213 *	1680 × 750	1569 W	700 W
• 210819 *	1850 × 450	1024 W	500 W
• 210826 *	1850 × 600	1092 W	700 W
• 219372 *	1850 × 750	1805 W	900 W

 TRINNITY KDO22, **prohnutý** bílý, středové připojení


Číslo karty	Rozměr v x š (mm)	Topný výkon (90/70/20°C)	Doporučený el. příkon
• 216223 *	1320 × 600	770 W	500 W
• 215021 *	1680 × 450	969 W	500 W
• 212182 *	1680 × 600	1239 W	600 W
• 268195 *	1680 × 750	1646 W	700 W
• 215406 *	1850 × 600	1428 W	700 W
• 221665 *	1850 × 750	1812 W	900 W



- moderní design - patentované zaoblené bezešvé ukončení vodorovných trubek
- snadnější čištění a lepší využití například pro sušení díky předsazení vodorovných topných trubek před dvě svíslé trubky
- všechna trubková otopná tělesa lze vybavit elektrickou topnou vložkou pro mimosezónní provoz
- kombinace s mnoha termostatickými hlavicemi
- standardní barva bílá RAL 9016 - nežloutne
- značkový výrobce COSMO
- záruka 10 let
- **NOVINKA** - tělesa můžete objednat za příplatek v barvách RAL, sanitárních, metalických i texturovaných (zrnitý, drsný povrch dodává hloubku a vizuální zajímavost)

COSMO STANDARD **rovný** bílý se středovým připojením



Číslo karty	Rozměr v x š (mm)	Topný výkon (75/65/20°C)	Doporučený el. příkon
• 575199	714 × 500	374 W	300 W
• 575200	714 × 600	437 W	300 W
• 575201	714 × 750	529 W	300 W
• 575202	714 × 900	617 W	300 W
• 575204 *	1134 × 500	568 W	300 W
• 575205 *	1134 × 600	663 W	300 W
• 575206	1134 × 750	802 W	600 W
• 575207	1134 × 900	937 W	600 W
• 575209 *	1500 × 500	733 W	600 W
• 575210 *	1500 × 600	856 W	600 W
• 575211 *	1500 × 750	1035 W	600 W
• 575212	1500 × 900	1208 W	600 W
• 575214 *	1764 × 500	886 W	600 W
• 575215 *	1764 × 600	1035 W	600 W
• 575216 *	1764 × 750	1252 W	900 W
• 575217 *	1764 × 900	1462 W	900 W

COSMO STANDARD **rovný** bílý


Číslo karty	Rozměr v × š (mm)	Topný výkon (75/65/20°C)	Doporučený el. příkon
• 24405	714 × 500	343 W	300 W
• 24406	714 × 600	404 W	300 W
• 24407	714 × 750	493 W	300 W
• 24408	714 × 900	581 W	300 W
• 24409 *	1134 × 500	512 W	300 W
• 24410	1134 × 600	604 W	300 W
• 24411	1134 × 750	738 W	600 W
• 24412	1134 × 900	869 W	600 W
• 86478 *	1470 × 500	644 W	300 W
• 86479 *	1470 × 600	747 W	600 W
• 86480	1470 × 750	902 W	600 W
• 86481	1470 × 900	1 057 W	600 W
• 24413 *	1764 × 500	782 W	600 W
• 24414 *	1764 × 600	921 W	600 W
• 24415 *	1764 × 750	1126 W	600 W
• 24416 *	1764 × 900	1326 W	900 W

 COSMO STANDARD **prohnutý** bílý


Číslo karty	Rozměr v × š (mm)	Topný výkon (75/65/20°C)	Doporučený el. příkon
• 36720	714 × 500	343 W	300 W
• 36721	714 × 600	404 W	300 W
• 36722	714 × 750	493 W	300 W
• 36723	714 × 900	581 W	300 W
• 36724	1134 × 500	512 W	300 W
• 36725	1134 × 600	604 W	300 W
• 36726	1134 × 750	738 W	600 W
• 36727	1134 × 900	869 W	600 W
• 86474	1470 × 500	644 W	300 W
• 86475	1470 × 600	747 W	600 W
• 86476	1470 × 750	902 W	600 W
• 86477	1470 × 900	1 057 W	600 W
• 36728	1764 × 500	782 W	600 W
• 36729	1764 × 600	921 W	600 W
• 36730	1764 × 750	1126 W	600 W
• 36731	1764 × 900	1326 W	900 W

COSMO CLASSIC CHROM



COSMO CLASSIC CHROM rovný se středovým připojením



Číslo karty	Rozměr v x š (mm)	Topný výkon (75/65/20°C)	Doporučený el. příkon
• 488429	1150 × 500	354 W	300 W
• 488426	1450 × 500	428 W	300 W
• 488423	1750 × 500	530 W	300 W
• 488427	1150 × 600	423 W	300 W
• 488425	1450 × 600	508 W	300 W
• 488422	1750 × 600	635 W	300 W

COSMO CLASSIC CHROM RADIUS prohnutý se středovým připojením



Číslo karty	Rozměr v x š (mm)	Topný výkon (75/65/20°C)	Doporučený el. příkon
• 488441	1150 × 500	354 W	300 W
• 488439	1450 × 500	428 W	300 W
• 488437 *	1750 × 500	530 W	300 W
• 488440	1150 × 600	423 W	300 W
• 488438	1450 × 600	508 W	300 W
• 488436	1750 × 600	635 W	300 W


CLASSIC CHROM

- oživí každý prostor svým extravagantním a nadčasovým designem
- vysoký "zrcadlový" lesk chromu
- přípojky 4 × G 1/2 vnitřní
- zkušební přetlak 13 barů
- maximální provozní přetlak 10 barů
- maximální provozní teplota 110°C
- dodávka včetně zaslepovací zátky, odvzdušňovací zátky a sady pro upevnění na stěnu
- nadstandartně zabaleno proti poškození během dopravy
- otopný žebřík lze dodat taky jako ve středové variantě 2 × 1/2" vnitřní závit

COSMO CLASSIC CHROM rovný


Číslo karty	Rozměr v × š (mm)	Topný výkon (75/65/20°C)	Doporučený el. příkon
• 187701	1150 × 500	354 W	300 W
• 380376	1450 × 500	428 W	300 W
• 380378	1750 × 500	530 W	300 W
• 203794	1150 × 600	423 W	300 W
• 201666	1450 × 600	508 W	300 W
• 376065	1750 × 600	635 W	300 W

COSMO CLASSIC CHROM RADIUS prohnutý


Číslo karty	Rozměr v × š (mm)	Topný výkon (75/65/20°C)	Doporučený el. příkon
• 380359	1150 × 500	354 W	300 W
• 380364	1450 × 500	428 W	300 W
• 380368	1750 × 500	530 W	300 W
• 380362	1150 × 600	423 W	300 W
• 380367	1450 × 600	508 W	300 W
• 380371	1750 × 600	635 W	300 W



- možnost centrálního, kombinovaného vytápění nebo pouze na elektřinu
- v povrchových úpravách chrom, kartáčovaná nerez, barvy-lak
- záruka 5 let
- česká výroba
- k dodání i v horizontálním provedení
- připojení jednobodové nebo na rozteč
- středové připojení
- radiátor SORANO FRAME

SORANO bílá lesk RAL9003



Číslo karty	Rozměr v × š (mm)	Topný výkon (75/65/20°C)	Doporučený el. příkon
● 171054	1 210 × 500	474 W	400 W
● 152277	1 210 × 600	545 W	500 W
● 195627	1 630 × 500	634 W	600 W
● 194856	1 630 × 600	729 W	600 W

SORANO chrom



Číslo karty	Rozměr v × š (mm)	Topný výkon (75/65/20°C)	Doporučený el. příkon
● 139577	1 210 × 500	301 W	300 W
● 137288	1 210 × 600	346 W	300 W
● 189260	1 630 × 500	402 W	400 W
● 191606	1 630 × 600	463 W	400 W



- prémiová řada Zehnder Studio Collection
- minimalistický koncept radiátoru s čistými liniemi pro moderní interiér
- symetrický a elegantní design s kulatými trubkami
- speciální povrchová úprava PVD – kartáčovaná mosaz, kartáčovaný bronz nebo kartáčovaný černý chrom
- velkorysý prostor pro pohodlné zavěšení ručníků
- možnost sladění armatur ve stejném PVD odstínu
- aktuálně k dispozici za zvýhodněných podmínek

ZEHNDER PERA, **rovný**, kartáčovaný bronz - N213, vnější připojení (50 mm)



Číslo karty	Rozměr v x š (mm)	Topný výkon (75/65/20°C)
• 691107	800 × 500	187 W
• 691108	1 200 × 500	269 W
• 689886	1 500 × 500	334 W

ZEHNDER PERA, **rovný**, kartáčovaný mosaz - N209, vnější připojení (50 mm)



Číslo karty	Rozměr v x š (mm)	Topný výkon (75/65/20°C)
• 691114	800 × 500	187 W
• 691115	1 200 × 500	269 W
• 691117	1 500 × 500	334 W

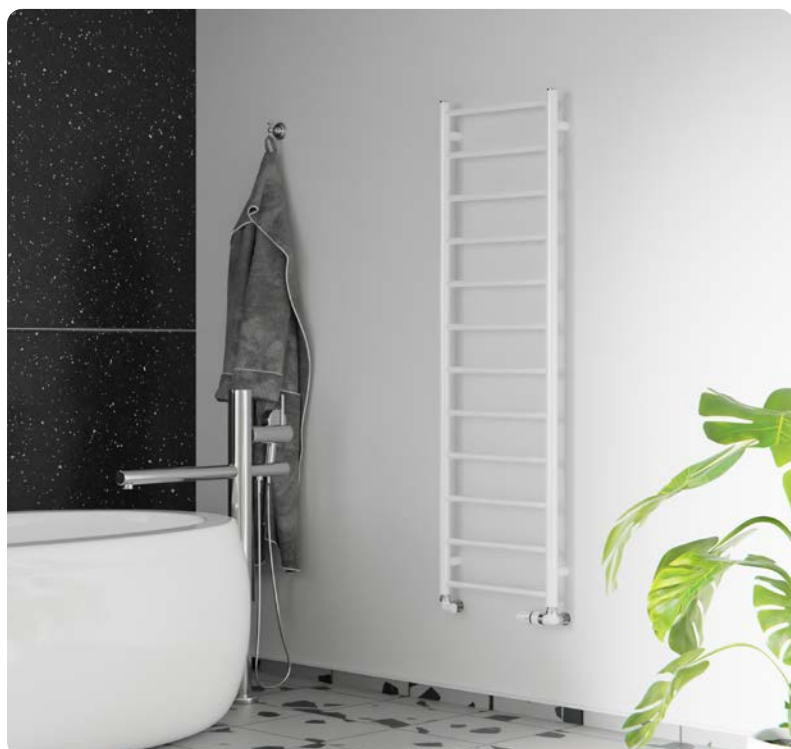
ZEHNDER PERA, **rovný**, kartáčovaný černý chrom - N211, vnější připojení (50 mm)



Číslo karty	Rozměr v x š (mm)	Topný výkon (75/65/20°C)
• 691110	800 × 500	187 W
• 691111	1 200 × 500	269 W
• 689887	1 500 × 500	334 W

Technické informace k žebříkovým otopným tělesům ZEHNDER PERA - viz str. 382

Ceny jsou uvedeny bez DPH. Při instalaci odbornou montážní firmou je DPH pouze 12 %. * skladové položky



AURA

- minimalistický design
- kulaté profily
- elektrická verze s regulátorem MINI Eco



Regulátor MINI Eco



sněhově bílá, lesklá RAL 9016 pískovec, struktura S13 antracit, metalická S02 černý samet, matná S40

Barva sněhově bílá v ceně, ostatní barvy za příplatek.

AURA, sněhově bílá



Vodní verze

Číslo karty	Rozměr v x š (mm)	Topný výkon (75/65/20°C)
• 563859	1140 × 300	233 W
• 527102	1380 × 400	337 W
• 632477	1620 × 500	453 W
• 526963	1860 × 500	522 W

Elektrická verze

Číslo karty	Rozměr v x š (mm)	El. příkon
• 597025	1140 × 300	200 W
• 537535	1380 × 400	300 W
• 651407	1620 × 500	500 W
• 530544	1860 × 500	500 W


FRESH

- elegantní těleso
- hranaté profily
- elektrická verze s regulátorem MINI Eco



Regulátor MINI Eco



sněhově bílá, lesklá RAL 9016 pískovec, struktura S13 antracit, metalická S02 černý samet, matná S40

Barva sněhově bílá v ceně, ostatní barvy za příplatek.

FRESH, sněhově bílá


Vodní verze

Číslo karty	Rozměr v x š (mm)	Topný výkon (75/65/20°C)
• 626287	1140 × 400	247 W
• 691476	1500 × 400	323 W
• 682032	1500 × 500	371 W
• 691478	1860 × 500	459 W

Elektrická verze

Číslo karty	Rozměr v x š (mm)	El. příkon
• 691824	1140 × 400	200 W
• 691825	1500 × 400	300 W
• 599369	1500 × 500	400 W
• 691827	1860 × 500	500 W

TRINNITY KQ



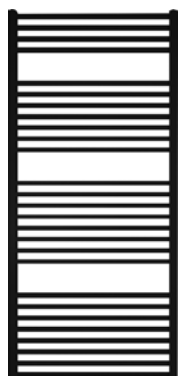
- moderní design vytvořený z hranatých profilů
- zajímavé ceny
- rozměrová variabilita
- kvalitní provedení
- český výrobek
- možnost barevného provedení ANTRACIT

TRINNITY KQ, bílý



Číslo karty	Rozměr v x š (mm)	Topný výkon (75/65/20°C)	Doporučený el. příkon
• 543693	960 × 450	411 W	300 W
• 543695	960 × 600	557 W	400 W
• 543699	960 × 750	705 W	600 W
• 543701	1320 × 450	549 W	500 W
• 543708 *	1320 × 600	743 W	600 W
• 543725	1320 × 750	940 W	800 W
• 543710	1680 × 450	685 W	600 W
• 543712 *	1680 × 600	928 W	800 W
• 543714	1680 × 750	1174 W	1 000 W
• 543720	1840 × 600	1 010 W	800 W
• 543722	1840 × 750	1 278 W	1 000 W
• 543717	1850 × 450	746 W	600 W

TRINNITY KQ, černý RAL 9005 matný



Číslo karty	Rozměr v x š (mm)	Topný výkon (75/65/20°C)	Doporučený el. příkon
• 576051	960 × 450	411 W	300 W
• 576052	960 × 600	557 W	400 W
• 576053	960 × 750	705 W	600 W
• 576054	1320 × 450	549 W	500 W
• 576055	1320 × 600	743 W	600 W
• 576056	1320 × 750	940 W	800 W
• 576057	1680 × 450	685 W	600 W
• 576058	1680 × 600	928 W	800 W
• 576059	1680 × 750	1174 W	1 000 W
• 576060	1850 × 450	746 W	600 W
• 576061 *	1840 × 600	1 010 W	800 W
• 576062	1840 × 750	1 278 W	1 000 W

Technické informace k žebříkovým otopným tělesům TRINNITY KQ - viz str. 375

Ceny jsou uvedeny bez DPH. Při instalaci odbornou montážní firmou je DPH pouze 12 %. * skladové položky



- čistý design
- velká sušící a topná plocha
- široká škála připojení, včetně středového
- možnost připojení elektrického topného tělesa
- skvělá cena
- vybrané modely skladem
- možnost barevného provedení ANTRACIT

 TRINNITY FLAT, **rovný**, bílý


Číslo karty	Rozměr v x š (mm)	El. příkon	Číslo karty	Rozměr v x š (mm)	El. příkon
• 529447	934 × 450	300 W	• 529508 *	1 510 × 600	500 W
• 529450	1 222 × 450	300 W	• 529511 *	1 798 × 600	600 W
• 529494	1 510 × 450	400 W	• 529449	934 × 750	400 W
• 529510	1 798 × 450	500 W	• 529452	1 222 × 750	400 W
• 529448	934 × 600	300 W	• 529509	1 510 × 750	600 W
• 529451	1 222 × 600	400 W	• 529512	1 798 × 750	700 W

 TRINNITY FLAT, **rovný**, černá RAL 9005 matná


Číslo karty	Rozměr v x š (mm)	El. příkon	Číslo karty	Rozměr v x š (mm)	El. příkon
• 576063	934 × 450	300 W	• 576070	1 510 × 600	500 W
• 576066	1 222 × 450	300 W	• 576073	1 798 × 600	600 W
• 576069	1 510 × 450	400 W	• 576065	934 × 750	400 W
• 576072	1 798 × 450	500 W	• 576068	1 222 × 750	400 W
• 576064	934 × 600	300 W	• 576071	1 510 × 750	600 W
• 576067	1 222 × 600	400 W	• 576074	1 798 × 750	700 W



- minimalistický vzhled
- masivní ocelové profily
- ostatní barevná provedení lze objednat za stejnou cenu jako černé matné
- univerzální připojení s přípojovací roztečí 50/430 mm a 50/530 mm
- přípojovací závit 4×G1/2

CHARLOTTENBURG, sněhově bílý



Číslo karty	Rozměr v x š (mm)	Topný výkon (75/65/20°C)
• 667265	1155 x 500	507 W
• 667267	1155 x 600	596 W
• 667268	1465 x 500	644 W
• 667271	1465 x 600	756 W
• 667276	1775 x 500	768 W
• 667279	1775 x 600	902 W

CHARLOTTENBURG, černá matná



Číslo karty	Rozměr v x š (mm)	Topný výkon (75/65/20°C)
• 667304	1155 x 500	507 W
• 667310	1155 x 600	596 W
• 667313	1465 x 500	644 W
• 667314	1465 x 600	756 W
• 667315	1775 x 500	768 W
• 667316	1775 x 600	902 W



- radiátor, který se okamžitě stane ozdobou vaší koupelny
- unikátní design by King & Miranda, držitel prestižního ocenění Red Dot Award
- pohodlné zavěšení ručníků
- k dispozici v mnoha barvách, včetně příslušenství ve stejném odstínu
- vhodný pro všechny typy provozu
- vybrané modely skladem za zvýhodněnou cenu
- součástí akce Colours free (vybrané stylové odstíny za cenu bílé RAL 9016)

Akce Colours free

ZEHNDER KAZEANE rovný, bílý RAL 9016



Číslo karty	Rozměr v x š (mm)	Topný výkon (75/65/20°C)	Doporučený výkon topné tyče
• 527890	1 017 × 600	473 W	300 W
• 527891	1 340 × 600	608 W	600 W
• 526523	1 567 × 500	621 W	600 W
• 527894	1 661 × 600	743 W	600 W
• 527896	1 930 × 600	847 W	600 W

ZEHNDER KAZEANE rovný, chrom



Číslo karty	Rozměr v x š (mm)	Topný výkon (75/65/20°C)	Doporučený výkon topné tyče
• 579106	1 017 × 600	304 W	300 W
• 579108	1 340 × 600	386 W	300 W
• 579109	1 567 × 500	393 W	300 W
• 517976	1 661 × 600	468 W	300 W
• 579111	1 930 × 600	544 W	300 W

ZEHNDER KAZEANE rovný, černá matná



Číslo karty	Rozměr v x š (mm)	Topný výkon (75/65/20°C)	Doporučený výkon topné tyče
• 548275	1 017 × 600	473 W	300 W
• 549334	1 340 × 600	608 W	600 W
• 523068	1 567 × 500	621 W	600 W
• 528089	1 661 × 600	743 W	600 W
• 546762	1 930 × 600	847 W	600 W

Technické informace k žebříkovým otopným tělesům ZEHNDER KAZEANE - viz str. 377

Ceny jsou uvedeny bez DPH. Při instalaci odbornou montážní firmou je DPH pouze 12 %. * skladové položky

ZEHNDER TETRIS



- unikátní design navržený světoznámou dvojicí designerů King & Miranda exkluzivně pro značku Zehnder
- inovativní konstrukce
- pohodlné zavěšení ručníků
- k dispozici ve všech lakových variantách
- pro teplovodní, kombinovaný či elektrický provoz
- součástí akce Colours free
- **kombinovaný a elektrický provoz již s vestavěnou elektrickou tyčí Zehnder dle vašeho výběru**

Akce Colours free

ZEHNDER TETRIS, **rovný**, bílá matná, teplovodní provoz



Číslo karty	Rozměr v x š (mm)	Topný výkon (75/65/20°C)	Číslo karty	Rozměr v x š (mm)	Topný výkon (75/65/20°C)
• 665895	860 × 500	388 W	• 665899	860 × 600	455 W
• 665896	1100 × 500	493 W	• 665900	1100 × 600	579 W
• 665897	1460 × 500	655 W	• 639054	1460 × 600	768 W
• 665898	1700 × 500	765 W	• 642340	1700 × 600	898 W

ZEHNDER TETRIS, **rovný**, bílá matná, kombinovaný provoz, vč. vestavěné topné tyče IHC z výroby



Číslo karty	Rozměr v x š (mm)	Topný výkon (75/65/20°C)	Doporučený výkon topné tyče
• 665901	860 × 500	351 W	300 W
• 665902	1100 × 500	418 W	300 W
• 665903	1460 × 500	551 W	600 W
• 665904	1700 × 500	639 W	600 W
• 665905	860 × 600	401 W	300 W
• 665906	1100 × 600	477 W	600 W
• 665907	1460 × 600	625 W	600 W
• 665908	1700 × 600	726 W	900 W

ZEHNDER TETRIS, **rovný**, černá matná, teplovodní provoz



Číslo karty	Rozměr v x š (mm)	Topný výkon (75/65/20°C)	Číslo karty	Rozměr v x š (mm)	Topný výkon (75/65/20°C)
• 665909	860 × 500	388 W	• 665912	860 × 600	455 W
• 665910	1100 × 500	493 W	• 648808	1100 × 600	579 W
• 658032	1460 × 500	655 W	• 642321	1460 × 600	768 W
• 665911	1700 × 500	765 W	• 654222	1700 × 600	898 W



- **zvýhodněná cena - akční nabídka**
- čistý tvar s jemnými liniemi
- trubky čtvercového průřezu o průměru 30 × 30 mm a 25 × 25 mm
- čistý tvar s jemnými štíhlými liniemi
- k dostání v chromu a dalších 46 barvách
- pro vnější nebo středové připojení
- vhodný pro teplovodní nebo kombinovaný provoz
- na přání chromované hranaté ventily podtrhující celkový design radiátoru
- vybrané modely skladem
- součástí akce Colours free (vybrané stylové barvy za cenu bílé RAL 9016)

Akce Colours free

 ZEHNDER VISION **rovný**, černá matná


Číslo karty	Rozměr v × š (mm)	Topný výkon (75/65/20°C)	Doporučený výkon topné tyče
Středové připojení			
● 578946	792 × 600	434 W	300 W
● 578935	1176 × 500	541 W	300 W
● 578958	1432 × 500	653 W	600 W
● 578939	1432 × 600	757 W	600 W
● 578965	1816 × 600	951 W	900 W
Vnější připojení			
● 578821	792 × 600	434 W	300 W
● 578570	1176 × 500	541 W	300 W
● 578829	1432 × 500	653 W	600 W
● 578572	1432 × 600	757 W	600 W
● 578835	1816 × 600	951 W	900 W

 ZEHNDER VISION **rovný**, chrom


Číslo karty	Rozměr v × š (mm)	Topný výkon (75/65/20°C)	Doporučený výkon topné tyče
● 668283	792 × 500	228 W	-
● 668297	792 × 600	265 W	300 W
● 615861	1176 × 500	335 W	300 W
● 615862	1176 × 600	389 W	300 W
● 618873	1432 × 500	411 W	300 W
● 615863	1432 × 600	477 W	300 W
● 668292	1816 × 500	524 W	300 W
● 668299	1816 × 600	609 W	600 W

Technické informace k žebříkovým otopným tělesům ZEHNDER VISION - viz str. 380

Ceny jsou uvedeny bez DPH. Při instalaci odbornou montážní firmou je DPH pouze 12 %. * skladové položky

MAPIA SKY, MAPIA SKY PLUS



- široké profily s rovnoměrným rozložením
- varianta Mapia Sky Plus s rámovým řešením
- možnost elektrické varianty
- elektrická varianta tělesa je doplněna regulátorem MINI Eco
- s topnou tyčí dosahujícího příkonu v rozmezí 200 – 1200 W



sněhově bílá, lesklá RAL 9016 pískovec, struktura S13 antracit, metalická S02 černý samet, matná S40

Barva sněhově bílá v ceně, ostatní barvy za příplatek.

Mapia Sky, sněhově bílý



Vodní verze

Číslo karty	Rozměr v x š (mm)	Topný výkon (75/65/20°C)
• 665967	725 × 500	333 W
• 659879	725 × 600	389 W
• 665972	1245 × 500	545 W
• 637534	1245 × 600	636 W
• 666070	1765 × 500	750 W
• 644508	1765 × 600	875 W

Elektrická verze

Číslo karty	Rozměr v x š (mm)	El. příkon
• 665965	725 × 500	300 W
• 665969	725 × 600	400 W
• 665970	1245 × 500	500 W
• 640230	1245 × 600	600 W
• 666067	1765 × 500	800 W
• 666071	1765 × 600	900 W

Mapia Sky Plus, sněhově bílý



Vodní verze

Číslo karty	Rozměr v x š (mm)	Topný výkon (75/65/20°C)
• 666080	1200 × 600	624 W
• 634644	1720 × 600	833 W

Elektrická verze

Číslo karty	Rozměr v x š (mm)	El. příkon
• 666079	1200 × 600	600 W
• 666083	1720 × 600	800 W



- elegantní design pro každou koupelnu
- moderní vzhled díky plochým vodorovným trubkám
- provedení chromované, lakované bílá RAL 9016, anthracite a nově také ve stylové černé matné
- možnost teplovodního, kombinovaného nebo čistě elektrického vytápění s elektrickou topnou tyčí Musa Eco nebo základní el. topnou tyčí Basic
- švýcarská kvalita
- vybrané modely skladem

 ZEHNDER ZETA **rovný**, bílý, RAL 9016


Číslo karty	Rozměr v x š (mm)	Topný výkon (75/65/20°C)	Doporučený výkon topné tyče
• 526056	1200 × 500	476 W	300 W
• 526057	1600 × 500	647 W	600 W
• 488095	1200 × 600	566 W	300 W
• 390427	1600 × 600	746 W	600 W

 ZEHNDER ZETA **rovný**, chrom


Číslo karty	Rozměr v x š (mm)	Topný výkon (75/65/20°C)	Doporučený výkon topné tyče
• 421519	1200 × 500	303 W	300 W
• 362465	1600 × 500	394 W	300 W
• 443556	1200 × 600	353 W	300 W
• 412626	1600 × 600	457 W	300 W

 ZEHNDER ZETA **rovný**, černá matná


Číslo karty	Rozměr v x š (mm)	Topný výkon (75/65/20°C)	Doporučený výkon topné tyče
• 614823	1200 × 500	476 W	300 W
• 614824	1600 × 500	647 W	600 W
• 614826	1200 × 600	566 W	300 W
• 614827	1600 × 600	746 W	600 W

Technické informace k žebříkovým otopným tělesům ZEHNDER ZETA - viz str. 378

Ceny jsou uvedeny bez DPH. Při instalaci odbornou montážní firmou je DPH pouze 12 %. * skladové položky



- možnost centrálního, kombinovaného vytápění nebo pouze na elektřině
- vyrobený z vertikálních a horizontálních jeklů
- v povrchových úpravách chrom, kartáčovaná nerez, barvy-lak
- záruka 5 let
- česká výroba
- k dodání i v horizontálním provedení
- připojení jednobodové nebo na rozteč
- středové připojení
- radiátor AVENTO FRAME

AVENTO bílá lesk RAL9003



Číslo karty	Rozměr v × š (mm)	Topný výkon (75/65/20°C)	Doporučený el. příkon
• 221521	1 210 × 500	491 W	400
• 192090	1 210 × 600	567 W	500
• 252778	1 630 × 500	656 W	600
• 259388	1 630 × 600	758 W	600

AVENTO chrom



Číslo karty	Rozměr v × š (mm)	Topný výkon (75/65/20°C)	Doporučený el. příkon
• 191012	1 210 × 500	311 W	300
• 190363	1 210 × 600	360 W	300
• 253592	1 630 × 500	417 W	400
• 238746	1 630 × 600	481 W	400



- praktický moderní design
- asymetrické uspořádání profilů (vpředu/vzadu)
- nadstandartní záruka 15 let
- antikoroziční úprava v ceně
- radiátor pro krajové a 1bodové připojení (obj.č. bez SP)
- radiátor pro středové připojení (obj.č.+SP)
- vhodný pro všechny typy provozu
- k dispozici v barvách dle vzorníku + RAL, včetně ventilů i tyče ve stejné barvě
- 13 barev COLORS FREE
- ostatní barvy s příplatkem jen 15%, RAL 25%

35	34	57	83
85	87	92	93
97	12	100	31
75	COLORS FREE		

HOPA POPPY bílá lesk



Číslo karty	Rozměr v x š (mm)	Topný výkon (75/65/20°C)	Číslo karty	Rozměr v x š (mm)	Topný výkon (75/65/20°C)
• 690891	670 × 400	261 W	• 690899	1310 × 500	556 W
• 690892	990 × 400	369 W	• 687324	1630 × 500	682 W
• 690894	1310 × 400	477 W	• 690901	990 × 600	489 W
• 690895	1630 × 400	585 W	• 690903	1310 × 600	631 W
• 690897	670 × 500	304 W	• 690904	1630 × 600	774 W
• 690898	990 × 500	431 W			

HOPA POPPY černá matná



Číslo karty	Rozměr v x š (mm)	Topný výkon (75/65/20°C)	Číslo karty	Rozměr v x š (mm)	Topný výkon (75/65/20°C)
• 692416	670 × 400	261 W	• 692451	1310 × 500	556 W
• 692418	990 × 400	369 W	• 671066	1630 × 500	682 W
• 692421	1310 × 400	477 W	• 692454	990 × 600	489 W
• 692438	1630 × 400	585 W	• 692456	1310 × 600	631 W
• 692441	670 × 500	304 W	• 692458	1630 × 600	774 W
• 692446	990 × 500	431 W			

TRINNITY RIDGE



- čistý design
- velká sušící a topná plocha
- možnost připojení elektrického topného tělesa
- **možnost pravého i levého připojení (otočení tělesa)**
- skvělá cena
- vybrané modely skladem
- možnost barevného provedení ANTRACIT

TRINNITY RIDGE, **rovný**, bílý



Číslo karty	Rozměr v x š (mm)	El. příkon	Číslo karty	Rozměr v x š (mm)	El. příkon
• 529453	934 × 450	300 W	• 529460 *	1 510 × 600	500 W
• 529456	1 222 × 450	300 W	• 529463 *	1 798 × 600	600 W
• 529459	1 510 × 450	400 W	• 529455	934 × 750	400 W
• 529462	1 798 × 450	500 W	• 529458	1 222 × 750	400 W
• 529454	934 × 600	300 W	• 529461	1 510 × 750	600 W
• 529457	1 222 × 600	400 W	• 529464	1 798 × 750	700 W

TRINNITY RIDGE, **rovný**, černá RAL 9005 matná



Číslo karty	Rozměr v x š (mm)	El. příkon	Číslo karty	Rozměr v x š (mm)	El. příkon
• 576075	934 × 450	300 W	• 576082	1 510 × 600	500 W
• 576078	1 222 × 450	300 W	• 576085	1 796 × 600	600 W
• 576081	1 510 × 450	400 W	• 576077	934 × 750	400 W
• 576084	1 796 × 450	500 W	• 576080	1 222 × 750	400 W
• 576076	934 × 600	300 W	• 576083	1 510 × 750	600 W
• 576079	1 222 × 600	400 W	• 576086	1 796 × 750	700 W



- moderní a elegantní design
- snadná instalace v pravém nebo levém provedení (otočitelný)
- asymetrická konstrukce umožňuje pohodlné zavěšení ručníků ze strany
- pro teplovodní nebo kombinovaný provoz
- k dispozici ve všech lakovaných barvách Zehnder
- součástí akce Colours free (vybrané stylové barvy za cenu bílé RAL 9016)

Akce Colours free

 ZEHNDER RODA DUO, **rovný**, Pearl Beige - 1235, vnější připojení (50 mm)


Číslo karty	Rozměr v x š (mm)	Topný výkon (75/65/20°C)	Doporučený výkon topné tyče
• 691119	1108 × 550	525 W	300 W
• 683250	1486 × 550	686 W	600 W
• 687130	1864 × 550	837 W	600 W

 ZEHNDER RODA DUO, **rovný**, bílý RAL 9016, vnější připojení (50 mm)


Číslo karty	Rozměr v x š (mm)	Topný výkon (75/65/20°C)	Doporučený výkon topné tyče
• 691121	1108 × 550	525 W	300 W
• 691124	1486 × 550	686 W	600 W
• 685071	1864 × 550	837 W	600 W



- stylový radiátor sestavený z širokých ocelových profilů
- levé i pravé provedení
- k dispozici ve vodní, v čistě elektrické verzi nebo pro kombinované vytápění
- elektrický radiátor je doplněn regulátorem MINI Eco s topnou tyčí dosahujícího příkonu v rozmezí 200 – 1200 W
- nově i se středovým připojením



sněhově bílá, lesklá RAL 9016 pískovec, struktura S13 antracit, metalická S02 černý samet, matná S40

Barva sněhově bílá v ceně, ostatní barvy za příplatek.

ISAN MIRO, sněhově bílá



Číslo karty	Rozměr v x š (mm)	Topný výkon (75/65/20°C)
• 652525	972 × 500	395 W
• 652533	972 × 600	446 W
• 420526	1236 × 500	496 W
• 652534	1236 × 600	560 W
• 651578	1500 × 500	602 W
• 438679	1500 × 600	680 W
• 652536	1764 × 500	697 W
• 652550	1764 × 600	787 W

ISAN MIRO, středové připojení



Kalkulace na vyžádání

ISAN MIRO, sněhově bílá, elektrický



Číslo karty	Rozměr v x š (mm)	El. příkon
• 652553	972 × 500	400 W
• 652554	972 × 600	400 W
• 456994	1236 × 500	500 W
• 652555	1236 × 600	600 W
• 652556	1500 × 500	600 W
• 652559	1500 × 600	700 W
• 652560	1764 × 500	700 W
• 652562	1764 × 600	800 W

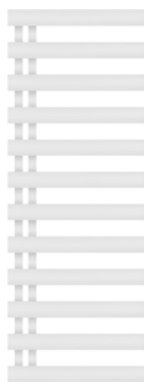
** Možnost levého provedení



- výjimečný design asymetrických radiátorů
- profily 60 × 10 mm
- patentová konstrukce - usměrňování proudění vody (rychlé vytápění i sušení)
- nadstandardní záruka 15 let
- antikorozi úprava v ceně
- lze otočit L/R
- radiátor pro středové připojení 50 mm
- vhodný pro všechny typy provozu
- k dispozici v barvách dle vzorníku + RAL, včetně ventilů i tyče ve stejné barvě
- 13 barev COLORS FREE
- ostatní barvy s příplatkem jen 15%, RAL 25%

35	34	57	83
85	87	92	93
97	12	100	31
75	COLORS FREE		

HOPA EDINBURGH, bílá lesklá



Číslo karty	Rozměr v × š (mm)	Topný výkon (75/65/20°C)	Doporučený výkon topné tyče
• 690867	660 × 400	242 W	300 W
• 690871	1020 × 400	356 W	400 W
• 690872	660 × 500	294 W	300 W
• 690873	1020 × 500	418 W	400 W
• 690874	1380 × 500	543 W	600 W

HOPA EDINBURGH, černá matná



Číslo karty	Rozměr v × š (mm)	Topný výkon (75/65/20°C)	Doporučený výkon topné tyče
• 692507	660 × 400	242 W	300 W
• 692508	1020 × 400	356 W	400 W
• 692511	660 × 500	294 W	300 W
• 692509	1020 × 500	418 W	400 W
• 692510	1380 × 500	543 W	600 W

ZEHNDER ALBAN **NOVINKA**



- prémiová řada Zehnder Studio Collection
- elegantní a výrazný prvek, který se stane okamžitou ozdobou každé koupelny
- unikátní asymetrický a moderní design s robustními hranatými trubkami
- speciální povrchová úprava PVD – kartáčovaná mosaz, kartáčovaný bronz nebo kartáčovaný černý chrom
- velkorysý prostor pro pohodlné zavěšení ručníků
- otočitelné provedení radiátoru bez nutnosti specifikace levý / pravý
- možnost sladění armatur ve stejném PVD odstínu
- aktuálně k dispozici za zvýhodněných podmínek

ZEHNDER ALBAN, **rovný**, kartáčovaný černý chrom - N211, vnější připojení (50 mm)



Číslo karty	Rozměr v x š (mm)	Topný výkon (75/65/20°C)
• 683579	1 000 × 500	256 W
• 642332	1 380 × 500	332 W

ZEHNDER ALBAN, **rovný**, kartáčovaný bronz - N213, vnější připojení (50 mm)



Číslo karty	Rozměr v x š (mm)	Topný výkon (75/65/20°C)
• 691030	1 000 × 500	256 W
• 684645	1 380 × 500	332 W

ZEHNDER ALBAN, **rovný**, kartáčovaná mosaz - N209, vnější připojení (50 mm)



Číslo karty	Rozměr v x š (mm)	Topný výkon (75/65/20°C)
• 691034	1 000 × 500	256 W
• 691035	1 380 × 500	332 W

Technické informace k žebříkovým otopným tělesům ZEHNDER ALBAN - viz str. 382

Ceny jsou uvedeny bez DPH. Při instalaci odbornou montážní firmou je DPH pouze 12 %. * skladové položky



- prémiová řada Zehnder Studio Collection
- elegantní a výrazný prvek, který se stane okamžitou ozdobou každé koupelny
- unikátní asymetrický a moderní design s robustními kulatými trubkami
- speciální povrchová úprava PVD – kartáčovaná mosaz, kartáčovaný bronz nebo kartáčovaný černý chrom
- velkorysý prostor pro pohodlné zavěšení ručníků
- otočitelné provedení radiátoru bez nutnosti specifikace levý / pravý
- možnost sladění armatur ve stejném PVD odstínu
- aktuálně k dispozici za zvýhodněných podmínek

ZEHNDER CHIME, **rovný**, kartáčovaná mosaz - N209, vnější připojení (50 mm)



Číslo karty	Rozměr v x š (mm)	Topný výkon (75/65/20°C)
• 691051	1 000 × 500	276 W
• 644260	1 380 × 500	377 W

ZEHNDER CHIME, **rovný**, kartáčovaný bronz - N213, vnější připojení (50 mm)



Číslo karty	Rozměr v x š (mm)	Topný výkon (75/65/20°C)
• 691055	1 000 × 500	276 W
• 633788	1 380 × 500	377 W

Zehnder Chime, **rovný**, kartáčovaný černý chrom - N211, vnější připojení (50 mm)



Číslo karty	Rozměr v x š (mm)	Topný výkon (75/65/20°C)
• 691053	1 000 × 500	276 W
• 644262	1 380 × 500	377 W

Technické informace k žebříkovým otopným tělesům ZEHNDER CHIME - viz str. 381

Ceny jsou uvedeny bez DPH. Při instalaci odbornou montážní firmou je DPH pouze 12 %. * skladové položky

ZEHNDER FORMA ASYM



- moderní asymetrický design
- pro středové či vnější připojení (50 mm)
- pro různé dispozice koupelny, levé nebo pravé provedení radiátoru
- tento radiátor umožňuje nasunutí ručníků ze strany, díky kterému se jejich sušení stane radostí pro celou rodinu
- pro teplovodní, kombinovaný nebo elektrický provoz s programovatelnou topnou tyčí RACY v barvě radiátoru či základní elektrickou topnou tyčí IHE
- dostupný ve 46 barvách
- součástí akce Colours free (vybrané stylové barvy za cenu bílé RAL 9016)

Akce Colours free

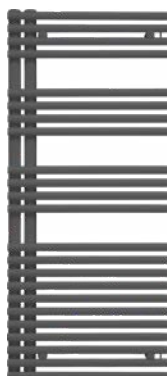
ZEHNDER FORMA ASYM **rovný**, bílý RAL 9016, vnější připojení (50 mm)



levý

Číslo karty	Rozměr v x š (mm)	Topný výkon (75/65/20°C)	Doporučený výkon topné tyče
• 498833	1161 × 496	547 W	300 W
• 578877	1441 × 496	672 W	600 W
• 578880	1681 × 496	778 W	600 W
• 578898	1161 × 596	628 W	600 W
• 578905	1441 × 596	772 W	600 W
• 561423	1681 × 596	894 W	900 W

ZEHNDER FORMA ASYM **rovný**, antracit, vnější připojení (50 mm)



pravý

Číslo karty	Rozměr v x š (mm)	Topný výkon (75/65/20°C)	Doporučený výkon topné tyče
• 493206	1161 × 496	547 W	300 W
• 578852	1441 × 496	672 W	600 W
• 578857	1681 × 496	778 W	600 W
• 578862	1161 × 596	628 W	600 W
• 578871	1441 × 596	772 W	600 W
• 493237	1681 × 596	894 W	900 W


CALYPSO

- designové těleso s rovnoměrně rozmístěnými kulatými profily
- možnost pravého a levého připojení
- provedení ve vodní, čistě elektrické nebo verzi pro kombinované vytápění
- elektrický radiátor je doplněn regulátorem MINI Eco
- nově i se středovým připojením

ECHO

- hranaté profily
- možnost pravého i levého provedení
- provedení ve vodní, čistě elektrické nebo verzi pro kombinované vytápění
- elektrický radiátor je doplněn regulátorem MINI Eco



Barva sněhově bílá v ceně, ostatní barvy za příplatek.

ISAN CALYPSO, sněhově bílá


Vodní verze

Číslo karty	Rozměr v x š (mm)	Topný výkon (75/65/20°C)
• 652564	982 × 500	425 W
• 652566	982 × 600	489 W
• 652567	1246 × 500	522 W
• 611528	1246 × 600	600 W
• 608215	1510 × 500	621 W
• 611530	1510 × 600	713 W
• 652569	1774 × 500	720 W
• 608219	1774 × 600	826 W

Elektrická verze

Číslo karty	Rozměr v x š (mm)	El. příkon
• 652575	982 × 500	400 W
• 652577	982 × 600	500 W
• 622331	1246 × 500	500 W
• 652579	1246 × 600	600 W
• 617808	1510 × 500	600 W
• 625301	1510 × 600	700 W
• 622333	1774 × 500	700 W
• 634759	1774 × 600	800 W

** Nyní k dispozici i se středovým připojením. Kalkulace na vyžádání.

ISAN ECHO, sněhově bílá


Vodní verze

Číslo karty	Rozměr v x š (mm)	Topný výkon (75/65/20°C)
• 529256	955 × 500	388 W
• 527583	1 215 × 500	471 W
• 524436	1 735 × 500	635 W

Elektrická verze

Číslo karty	Rozměr v x š (mm)	El. příkon
• 622311	955 × 500	400 W
• 622315	1 215 × 500	500 W
• 578654	1 735 × 500	600 W

Technické informace k žebříkovým otopným tělesům CALYPSO, ECHO - viz str. 387

Ceny jsou uvedeny bez DPH. Při instalaci odbornou montážní firmou je DPH pouze 12 %. * skladové položky



- možnost centrálního, kombinovaného vytápění nebo pouze na elektřinu
- záruka 5 let
- česká výroba
- připojení jednobodové nebo na rozteč (100 mm)
- designový radiátor s háčky pro zavěšení ručníků se snadnou údržbou
- v povrchových úpravách chrom a barvy-lak
- podobný model s připojením na střed (50 mm) je radiátor Apollo

THEIA bílá lesk RAL 9003
Výrobky na objednávku



Číslo karty	Rozměr v x š (mm)	Provedení	Topný výkon (75/65/20°C)	Doporučený el. příkon
• 469225	1 540 × 500	pravé, bílá	399 W	300 W
• 461401	1 540 × 500	pravé, chrom	253 W	200 W

THEIA chrom
Výrobky na objednávku



Číslo karty	Rozměr v x š (mm)	Provedení	Topný výkon (75/65/20°C)	Doporučený el. příkon
• 479295	1 540 × 500	levé, bílá	399 W	300 W
• 460703	1 540 × 500	levé, chrom	253 W	200 W



- radiátor se řadí mezi nejužší na trhu
- vertikální verze je doplněna o háčky pro snadné zavěšení ručníků
- možnost centrálního, kombinovaného vytápění nebo pouze na elektřinu
- v povrchových úpravách chrom, kartáčovaná nerez, barvy-lak
- záruka 5 let
- česká výroba
- k dodání i v horizontálním provedení
- připojení jednobodové nebo na rozteč
- středové připojení - NELZE

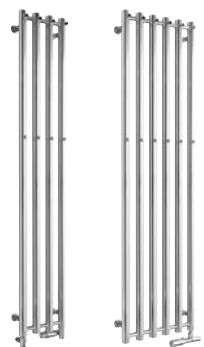
ROSENDAL bílá lesk RAL 9003



šíře 266 mm šíře 420 mm

Číslo karty	Rozměr v × š (mm)	Topný výkon (75/65/20°C)	Doporučený el. příkon
● 264418	1 500 × 115	195 W	200
● 203816	950 × 266	253 W	200
● 207193	1 500 × 266	393 W	300
● 2006381	950 × 420	381 W	300
● 234723	1 500 × 420	591 W	500

ROSENDAL chrom



šíře 266 mm šíře 420 mm

Číslo karty	Rozměr v × š (mm)	Topný výkon (75/65/20°C)	Doporučený el. příkon
● 228523	1 500 × 115	124 W	120
● 190645	950 × 266	161 W	150
● 190605	1 500 × 266	250 W	200
● 240643	950 × 420	242 W	200
● 232693	1 500 × 420	376 W	300

Technické informace k žebříkovým otopným tělesům ROSENDAL - viz str. 370

Ceny jsou uvedeny bez DPH. Při instalaci odbornou montážní firmou je DPH pouze 12 %. * skladové položky

AKROS ONE, AKROS S HÁČKY, AKROS UNI, FLEXI S HÁČKY



AKROS S HÁČKY

- designové těleso se středovým připojením
- s praktickými háčky na zavěšení textilií

AKROS UNI

- elektrická varianta tělesa Akros s háčky
- elektrická varianta s regulátorem MINI Eco

AKROS ONE

- jednotrubkové těleso
- elektrická varianta s regulátorem MINI Eco

FLEXI S HÁČKY

- vyhřívané výklopné police
- praktické háčky
- elektrická verze s regulátorem MINI Eco



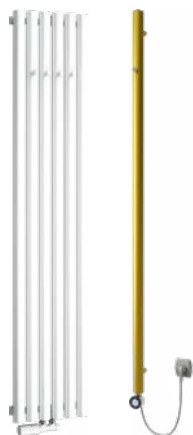
Regulátor MINI Eco



sněhově bílá, lesklá RAL 9016 pískovec, struktura S13 antracit, metalická S02 černý samet, matná S40

Barva sněhově bílá v ceně, ostatní barvy za příplatek.

ISAN AKROS S HÁČKY, sněhově bílá



Vodní verze

Číslo karty	Rozměr v x š (mm)	Topný výkon (75/65/20°C)
• 648574	1 800 × 170	407 W
• 517418	1 800 × 350	814 W
• 516630	1 800 × 470	1086 W
• 517430	1 800 × 590	1357 W

AKROS ONE, sněhově bílá

• 652519	1 800 × 50	131 W
-----------	------------	-------

ISAN AKROS UNI, sněhově bílá

Elektrická verze

Číslo karty	Rozměr v x š (mm)	El. příkon
• 652514	1 800 × 170	400 W
• 652516	1 800 × 350	800 W
• 652517	1 800 × 470	1 200 W
• 652518	1 800 × 590	1 200 W
• 652521	1 800 × 50	200 W

FLEXI S HÁČKY, sněhově bílá



Vodní verze

Číslo karty	Rozměr v x š (mm)	Topný výkon (75/65/20°C)
• 691469	955 × 600	412 W
• 682386	1135 × 600	492 W
• 636076	1555 × 600	683 W
• 577944	1735 × 600	705 W

Elektrická verze

Číslo karty	Rozměr v x š (mm)	El. příkon
• 647225	955 × 600	400 W
• 574183	1135 × 600	400 W
• 661691	1555 × 600	600 W
• 691487	1735 × 600	800 W



COLLOM

- topné těleso tvořeno z lamel
- lze doplnit madly
- možnost potisku za příplatek

COLLOM MIRROR

- s praktickým zrcadlem

ARTE

- zaoblený přední kryt s možností potisku
- provedení ve vodní, čistě elektrické nebo verzi pro kombinované vytápění
- lze doplnit madlem



Barva sněhově bílá v ceně, ostatní barvy za příplatek.

ISAN COLLOM, sněhově bílá



Číslo karty	Rozměr v x š (mm)	Topný výkon (75/65/20°C)
• 253792	1 800 × 450	898 W
• 261455	1 800 × 602	992 W

Ventil není součástí tělesa.
Těleso lze doplnit madlem.
V případě zájmu kontaktujte prodejce.

ISAN COLLOM MIRROR, sněhově bílá

Číslo karty	Rozměr v x š (mm)	Topný výkon (75/65/20°C)
• 285131	1 800 × 602	840 W

ISAN ARTE, sněhově bílá



Vodní verze

Číslo karty	Rozměr v x š (mm)	Topný výkon (75/65/20°C)
• 541444	1 525 × 456	615 W
• 541448	1 525 × 606	758 W
• 541471	1 765 × 456	689 W
• 541473	1 765 × 606	848 W

Ventil není součástí tělesa.
Těleso lze doplnit madlem.
V případě zájmu kontaktujte prodejce.

Elektrická verze

Číslo karty	Rozměr v x š (mm)	El. příkon
• 541479	1 525 × 456	600 W
• 541481	1 525 × 606	800 W
• 541482	1 765 × 456	700 W
• 541483	1 765 × 606	800 W

Technické informace k otopným tělesům COLLOM, ARTE - viz str. 385

Ceny jsou uvedeny bez DPH. Při instalaci odbornou montážní firmou je DPH pouze 12 %. * skladové položky

TOPNÉ TYČE



- elegantní a moderní design
- snadné ovládání třemi možnými způsoby
- skrytý LED displej zaručující čistý vzhled
- soft-touch povrch, hladký a příjemný na dotek
- esteticky sladěný kabel v barvě topné tyče
- bezpečné teplo pro celou rodinu – topná tyč umožňuje nejen regulaci teploty v místnosti, ale i nastavení povrchové teploty radiátoru, což ocení mj. rodiny s malými dětmi
- chytrý osobní režim – nastavte si přes aplikaci Zehnder Connect, kdy a na jakou teplotu má radiátor topit, a užívejte si tepelný komfort přesně podle vašeho denního či týdenního harmonogramu

TOPNÁ TYČ S TERMOSTATEM bílá



Obj. číslo	Vestavná délka	Výkon
• 668654	350	300 W
• 658511	510	600 W
• 668659	670	900 W
• 668669	820	1200 W

TOPNÁ TYČ S TERMOSTATEM šedá



Obj. číslo	Vestavná délka	Výkon
• 668678	350	300 W
• 668679	510	600 W
• 668680	670	900 W
• 668681	820	1200 W

TOPNÁ TYČ S TERMOSTATEM černá



Obj. číslo	Vestavná délka	Výkon
• 662631	350	300 W
• 665811	510	600 W
• 668683	670	900 W
• 668685	820	1200 W



- vyrobeno z vysoce kvalitních komponentů
- pohodlná regulace teploty
- jednoduché ustavení pozice otočného tlačítka pro ovládání teploty (GT)
- signální světlo viditelné ze všech úhlů
- topná tyč přiléhá pevně k radiátoru, důkladné zabezpečení proti vniku vody pomocí speciálního gumového těsnění
- tepelná pojistka zajišťuje plnou ochranu proti přehřátí
- spojovací kabel je spirálový
- výrobce CINI



BÍLÁ



CHROM



ANTRACIT/ČERNÁ

Včetně T-kusu

TOPNÁ TYČ S TERMOSTATEM bílá



Obj. číslo	Provedení	Výkon
• 394446 *	bílá	300 W
• 394447 *	bílá	600 W
• 394448 *	bílá	900 W

TOPNÁ TYČ S TERMOSTATEM chrom



Obj. číslo	Provedení	Výkon
• 394449 *	chrom	300 W
• 394450 *	chrom	600 W
• 394451 *	chrom	900 W

TOPNÁ TYČ S TERMOSTATEM antracit/černá



Obj. číslo	Provedení	Výkon
• 577207	antracit/černá	300 W
• 577208 *	antracit/černá	600 W
• 577211	antracit/černá	900 W

ARMATURY PRO STŘEDOVÉ PŘIPOJENÍ



• **|685140|**
Chrom, rozeta plast

• **|685142|**
Bílá lesk, rozeta plast

• **|685141|**
Černá mat, rozeta plast



• **|685137|**
Chrom, rozeta mosaz

• **|685139|**
Bílá lesk, rozeta mosaz

• **|685138|**
Černá mat, rozeta mosaz



• **|686775|**
Univerzální armatura
COSMO CUMA pro středové
připojení otopných těles, černá



• **|686561|***
Univerzální armatura
COSMO CUMA pro středové
připojení otopných těles, bílá



• **|174747|**
Sada ventil radiátorový
VHX-D s hlavicí RAX, 1/2"
rohový, chrom



• **|182480|***
Sada ventil radiátorový
VHX-D s hlavicí RAX, 1/2"
rohový, bílá RAL9016



• **|576037|**
Bílá

• **|553639|**
Chrom

• **|564799|**
Nerez



• **|551721|**
Bílá

• **|555171|**
Chrom

• **|555175|**
Nerez



• **|165778|**
Kompaktní - přímý
DV 103 1/2" x M24



• **|144645|***
Kompaktní - rohový
DV 104 1/2" x M24



• **|693122|**
Sada ventilu NURA
s termostatickou hlavicí,
levá, černá



• **|692787|**
Sada ventilu NURA
s termostatickou hlavicí,
pravá, černá



• **|693124|**
Sada ventilu NURA
s termostatickou hlavicí,
levá, bílá



• **|693126|**
Sada ventilu NURA
s termostatickou hlavicí,
pravá, bílá

ARMATURY PRO ÚHLOVÉ PŘIPOJENÍ



- **|685146|**
Chrom, rozeta plast
- **|685148|**
Bílá lesk, rozeta plast
- **|685147|**
Černá mat, rozeta plast



- **|685143|**
Chrom, rozeta mosaz
- **|685145|**
Bílá lesk, rozeta mosaz
- **|685144|**
Černá mat, rozeta mosaz



- **|685158|**
Chrom, rozeta plast, kombi
- **|685160|**
Bílá lesk, rozeta plast, kombi
- **|685159|**
Černá mat, rozeta plast, kombi



- **|685155|**
Chrom, rozeta mosaz, kombi
- **|685157|**
Bílá lesk, rozeta mosaz, kombi
- **|685156|**
Černá mat, rozeta mosaz, kombi



- **|139723|***
Úhlový - rohový pravý
DV 016 1/2" x M24



- **|139760|***
Úhlové - rohové levé
DV 028 1/2" x M24



- **|693110|**
Sada ventilu FLORA,
levá, chrom



- **|693109|**
Sada ventilu FLORA,
pravá, chrom



- **|693111|**
Sada ventilu RUNA
s termostatickou hlavicí,
pravá, černá



- **|693112|**
Sada ventilu RUNA
s termostatickou hlavicí,
levá, černá



- **|693108|**
Sada ventilu SONA,
pravá, chrom

ARMATURY PRO JEDNOBODOVÉ PŘIPOJENÍ



- **|685152|**
Chrom, rozeta plast

- **|685154|**
Bílá lesk, rozeta plast

- **|685153|**
Černá mat, rozeta plast



- **|163667|***
sada ventil VHX-Mono
hlavice RAX 1/2", rohový
chrom



- **|685149|**
Chrom, rozeta mosaz

- **|685151|**
Bílá lesk, rozeta mosaz

- **|685150|**
Černá mat, rozeta mosaz



- **|215198|***
sada ventil VHX-Mono
hlavice RAX 1/2", rohový
bílá RAL9016

ARMATURY PRO HŘEBENOVÉ RADIÁTORY (KOMBI)



- **|685158|**
Chrom, rozeta plast, kombi

- **|685160|**
Bílá lesk, rozeta plast, kombi

- **|685159|**
Černá mat, rozeta plast, kombi



- **|690657|**
Chrom, rozeta mosaz, kombi

- **|690659|**
Bílá lesk, rozeta mosaz, kombi

- **|690658|**
Černá mat, rozeta mosaz, kombi

ARMATURY PRO STANDARDNÍ PŘIPOJENÍ



- **|179056|**
Rohový
DV 020 1/2" x M24



- **|175782|***
Rohové
DV 030 1/2" x M24

PŘÍSLUŠENSTVÍ



- **|139762|***
Svěrné šroubení DF 01, závit M24
CU potrubí 15 x 1 mm



- **|154812|***
Svěrné šroubení DF 03, závit M24
ALPEX potrubí 16 x 2 mm



- **|549616|**
Šroubení svěrné pro ventil Vision,
Inter, Ø 15 měď, sada 2 ks



- **|573331|**
Šroubení svěrné pro ventil Vision,
Inter, 16 x 2 alupex, černá mat

Technické informace k VENTILOVÝM SADÁM - viz str. 392

Ceny jsou uvedeny bez DPH. Při instalaci odbornou montážní firmou je DPH pouze 12 %. * skladové položky

TERMOSTATICKÁ HLAVICE TRINITY DESIGN HTD



• **|659549|***

M 30 × 1,5, s protizámrazovou i nulovou polohou

TERMOSTATICKÁ HLAVICE RVC chrom



• **|159706|***

M 30 × 1,5, bez nulové polohy

• **|159705|**

pro VK, bez nulové polohy

TERMOSTATICKÁ HLAVICE OPTIMA chrom



• **|139761|***

M 30 × 1,5, rozsah regulace od 6,5 do 28 °C

TERMOSTATICKÁ HLAVICE UNI SH bílá/chrom



• **|208888|**

M30 × 1,5, s nastavením „0“ polohy
kapalinové čidlo, 7-28°C

TERMOSTATICKÁ HLAVICE COSMO bílá



• **|686563|***

M 30 × 1,5, s protizámrazovou i nulovou polohou

• **|686566|***

pro VK a Danfoss, s protizámrazovou
i nulovou polohou

TERMOSTATICKÁ HLAVICE COSMO černá



• **|686564|**

M 30 × 1,5, s protizámrazovou i nulovou polohou

TERMOSTATICKÁ HLAVICE RVC bílá



• **|159436|***

M 30 × 1,5, s protizámrazovou polohou

• **|159435|***

pro VK, s protizámrazovou polohou

TERMOSTATICKÁ HLAVICE DANFOSS RAX a RAX-K, bílá



• **|151778|***

„click“, bílá RAL9016

• **|271731|***

M30 × 1,5, bílá RAL9016

TERMOSTATY

TERMOSTAT MANUÁLNÍ CU 518



- **|233288|** +5 °C až +40 °C, elektronický s teplotním čidlem podlahy, bílý

TERMOSTAT CU 550 BB/CS



- **|514112|** Dotykový LCD programovatelný s teplotním čidlem podlahy a interiéru

** barevné provedení:
bílá/bílá (BB), černá/stříbrná (CS)

TERMOSTAT CU 560 S WIFI



- **|542676|** Dotykový LCD programovatelný s teplotním čidlem podlahy a interiéru s WIFI připojením

TERMOSTAT CU 540 SMART



- **|605139|** Univerzální, moderní a inteligentní termostat s dotykovým displejem, Wi-Fi, černý
- **|605142|** Univerzální, moderní a inteligentní termostat s dotykovým displejem, Wi-Fi, bílý

TERMOSTAT CU 533 WIFI



- NOVINKA**
- **|692863|** Moderní a inteligentní termostat s dotykovým displejem, Wi-Fi, černý
- NOVINKA**
- **|692861|** Moderní a inteligentní termostat s dotykovým displejem, Wi-Fi, bílý

TOPNÉ ROHOŽE



- ekonomický a úsporný provoz
- nízká pořizovací cena
- vysoký uživatelský komfort
- snadná instalace (výška rohože pouhé 3 mm, ukládá se do lepidla přímo pod dlažbu, dvoužilové provedení - tj. pouze jeden napájecí konec)
- bezúdržbový a bezporuchový provoz
- snadná a efektivní regulace
- rychlý náběh teploty po sepnutí rohože
- dlouhá životnost, která může přesahovat 50 let
- záruka 20 let

TOPNÁ ROHOŽ TF 170 (VÝKON 170 W/m²)



Obj. číslo	Délka	Šířka	Plocha (m ²)
• 235030	2,0	0,5	1,0
• 240173	3,0	0,5	1,5
• 235029	4,0	0,5	2,0
• 235028	5,0	0,5	2,5
• 240174	6,0	0,5	3,0
• 235027	8,0	0,5	4,0
• 235026	10,0	0,5	5,0
• 248004	12,0	0,5	6,0
• 248005	14,0	0,5	7,0
• 235025	16,0	0,5	8,0
• 482538	18,0	0,5	9,0
• 390939	20,0	0,5	10,0
• 390858	30,0	0,5	15,0
• 392731	40,0	0,5	20,0



Designový ventilátor DECOR DESIGN

- designový ventilátor vhodný pro odvětrání koupelen a WC
- je k dostání v různých stupních výbavy viz. str. 393

Tichý designový ventilátor SILENT DESIGN

- tichý designový ventilátor vhodný pro odvětrání koupelen a WC
- je k dostání v různých stupních výbavy a barevných provedení viz. str. 393

Chytrý ventilátor SILENT DUAL

- ventilátor vhodný pro odvětrání koupelen a WC
- ventilátor obsahuje zpětnou klapku, kuličková ložiska, čidlo vlhkosti a čidlo detekce pohybu s doběhem
- ventilátor umožňuje zcela automatický provoz na základě výše zmíněných vestavěných čidel

DECOR DESIGN, designový axiální ventilátor



- |545224| DECOR 100 CZ Design RE, malý
- |546712| DECOR 100 DESIGN CRZ, IPX4, malý
- |546716| DECOR 100 DESIGN CHZ, IPX4, malý, hygroskop, doběh 1-30 min.
- |668064| DECOR 200 DESIGN CZ, malý
- |625700| DECOR 200 DESIGN CRZ, IPX4, malý
- |668070| DECOR 200 DESIGN CHZ, malý

SILENT DESIGN, tichý axiální ventilátor



- |338725| SILENT 100 CZ Design 3C IP45 tichý
- |425151| SILENT 100 CHZ Design 3C IP45 tichý
- |425183| SILENT 100 CRZ Design 3C IP45 tichý
- |425145| SILENT 200 CZ Design 3C IP45 tichý
- |425147| SILENT 200 CRZ Design 3C IP45 tichý
- |425143| SILENT 200 CHZ Design 3C IP45 tichý

SILENT DUAL, autonomní inteligentní axiální ventilátor



- |573391| SILENT DUAL 100 IP45 BOOST
- |625740| SILENT DUAL 200 IP44 malý

zehnder



■ Designové radiátory ■ Komfortní větrání ■ Stropní sálavé vytápění a chlazení ■ Průmyslové čištění vzduchu

Nová elektrická topná tyč Zehnder IHD

Jsem elegantní!

Elegantní design v barvě radiátoru - pro čistý, vizuálně sladěný celek.
Ovládání pomocí aplikace nebo dálkového ovladače Easy.



Elektrické
topné tyče
Zehnder



VEŘEJNÝ SEKTOR A PROJEKTY





- keramické výrobky VIGOUR, LIBERTY (DEEP/MIO) a BABY
- nerezové výrobky SANELA
- pákové baterie RAF
- senzorové baterie SANELA



- **|140930|***
Umyvadlo zdravotní
64 × 55 cm



- **|569479|***
Klozet závěsný
délka 70 cm

Povinné příslušenství:

- **|86878|***
Trubka prodlužovací



- **|170278|***
Klozet kombi zvýšený 48 cm,
vodorovný odpad



- **|478388|***
Sedátko s poklopem duraplast,
úchyty nerez



- **|170279|***
Nádrž s Dual Flush,
boční napouštění



- **|244910|***
Klozet dětský,
vodorovný odpad,
ploché splachování



- **|165700|***
Sedátko s poklopem,
ocelové úchyty, antibakteriální

- **|241467|***
Klozet dětský
svislý odpad
ploché splachování



- **|653353|***
Klozet závěsný, hluboké splachování,
prodloužený 70 cm



- **|159012|***
Sedátko bez poklopu,
ocelové úchyty, antibakteriální

- **|175113|***
Sedátko antibakteriální

BATERIE



- TRINNITY NEW
• **|636977|***
Umyvadlová bez výpusti



- TORINO
• **|273546|***
Umyvadlová bez výpusti



- TRINNITY NEW
• **|636982|***
Vanová nástěnná rozteč 150 mm



- VIGOUR one
• **|478402|***
Baterie termostatická vanová nástěnná bez příslušenství, chrom



- **|307339|***
Ručka lékařská



- **|648902|***
Ručka lékařská pro baterie TRINNITY NEW



- **|236036|***
Umyvadlová automatická s regulací teploty na rohových ventilech, napájení 24 V, hygienický proplach



- **|236038|**
Umyvadlová automatická s regulací teploty na rohových ventilech, napájení - 4 ks AA baterií 1,5 V hygienický proplach



- **|516950|**
Automatická nástěnná na jednu vodu s elektronikou ALS, nerez matný, 24V DC



- **|595907|**
Automatická nástěnná na jednu vodu s elektronikou ALS, 24V, černá



- **|605851|**
Automatická nástěnná směšovací s elektronikou ALS, 24V DC, chrom



- **|541578|**
Automatická nástěnná na jednu vodu s elektronikou ALS, 6V, chrom

UMYVADLOVÝ SIFON



- **|18996|***
Podomítkový DN 40



- **|21623|***
Uzávěrka připojovací k HL134 O plast



- **|199880|***
Výpust umyvadlová click clack 5/4"

PŘEDSTĚNOVÁ INSTALACE PRO ZÁVĚSNÉ WC



- **|192358|**
Do lehké příčky výška 1185 mm



- **|192360|***
Do zdiva výška 1080 mm



- **|232057|***
Souprava pneumatického oddáleného splachování pro CONEL VIS, bílé tlačítko, DUAL



DOPLŇKY BÍLÉ



- **|282408|***
Pevné madlo 600 mm



- **|278641|***
Pevné madlo 813 mm



- **|320261|***
Sklopné madlo 600 mm
krakorcové



- **|278642|***
Sklopné madlo 813 mm



- **|345749|***
Madlo univerzální
300 mm



- **|287850|***
Sklopné zrcadlo včetně rámu
600 x 400 mm

DOPLŇKY NEREZ



- **|315291|***
Pevné madlo 600 mm



- **|269552|***
Pevné madlo 813 mm



- **|282667|***
Sklopné madlo 600 mm
krakorcové



- **|269551|***
Sklopné madlo 813 mm
krakorcové



- **|327907|***
Madlo univerzální
500 mm



- **|287853|***
Sklopné zrcadlo včetně rámu
600 x 400 mm

SKLOPNÉ SEDÁTKA



- **|246555|**
Sedátko do sprchy
sklopné, 450 x 450 mm,
nerez matný



- **|278645|***
Sedátko do sprchy
sklopné



- **|485429|***
Sedátko do sprchy
sklopné



- **|296638|**
Sedátko do sprchy
sklopné, transparentní

OSOŠEČE RUKOU A DEZINFEKCE



- **|273414|**
Osoušeč rukou elektrický bezdotykový, nerez kryt



- **|4123092|**
Osoušeč rukou elektrický tlačítko na čelní straně nerez kryt



- **|668541|**
Automatický bezdotykový osoušeč rukou, včetně antb. filtru a UVC lampy



- **|680503|**
Automatický bezdotykový osoušeč rukou, včetně antb. filtru a UVC lampy, černý



- **|683523|**
Osoušeč rukou, antivandal, bílý



- **|624231|**
Osoušeč rukou, antivandal, stříbrný



- **|594718|**
Osoušeč rukou, antivandal, grafit



- **|489327|**
Osoušeč rukou, antivandal, bílý



- **|506940|**
Osoušeč rukou, antivandal, stříbrný



- **|506941|**
Osoušeč rukou, antivandal, černý

BEZVODÉ PISOÁRY ECOSTEP



- **|498399|**
Pisoár bezvodý, patentovaný ventil s průměrnou životností 12-18 měsíců



- **|683518|**
Pisoár bezvodý, patentovaný ventil s průměrnou životností 12-18 měsíců



PISOÁRY VIGOUR S PŘÍSLUŠENSTVÍM

Pisoár s radarovým splachovačem na liště Sanela



- **|489700|*** Pisoár keramický s radarovým splachovačem balící krabice, 24 V DC, bez zdroje
- **|489701|*** Pisoár keramický s radarovým splachovačem balící krabice, 230 V AC, včetně integrovaného zdroje
- **|489702|** Pisoár keramický s radarovým splachovačem balící krabice, 6 V, bateriové napájení

Externí napájecí zdroj 230 V na 24 V

- **|23294|*** pro max. 5 splachovačů
- **|23297|*** pro max. 9 splachovačů



- **|423485|**
SET 14 - pisoár VIGOUR one
přívod shora, odpad dozadu,
splachovač nástěnný
MINIMAGIC, sifon s vložkou



- **|423490|**
SET 15 - pisoár VIGOUR one, přívod
zezadu, odpad zezadu, splachovač
podomítkový RIVER, sifon s vložkou



- **|525283|**
Pisoár přívod zezadu,
odpad dozadu VIGOUR one
s elektronickým splachováním
Senzor Bohemia



- **|206945|**
Dělící stěna k pisoárům,
laminát HPL, tl. 12 mm, bílá



- **|497599|**
Zdroj napájecí ZAS



- **|631413|**
Dělící stěna k pisoárům, pro školky,
materiál DTDL, tl. 18 mm, bílá



- **|525310|**
Pouzdro plastové
pro baterii



- **|137802|**
Sítko vonné
do pisoáru, plast,
oranžové (mango)

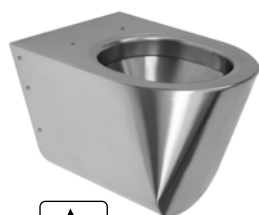
NEREZ VÝROBKY



- **[252836]**
Pisoár závěsný antivandalový s integr. splachovačem na zdroj 24V DC, nerez matný



- **[197313]**
Umyvadlo 60 x 42 x 16 cm s výpustí s otvorem pro stojánkovou baterii



- **[205488]**
Klozet závěsný antivandal nerez matný



- **[245852]**
Umyvadlo 42 x 41 x 25 cm závěsné antivandal kónické ø32 cm, bez otvoru pro baterii, včetně sifonu, nerez matný



- **[494582]**
Sedátko klozetové černé pro nerezová WC



- **[381623]**
Fontána pitná nerezová závěsná s automaticky ovládaným výtokem a armaturou pro napouštění sklenic, 24 V DC



- **[250937]**
Splachovač WC, na zdroj 24V DC s piezo tlačítkem na tlakovou vodu, nerez



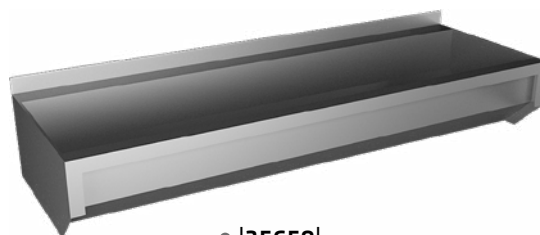
- **[253374]**
Ovládání sprch s piezo tlačítkem, na zdroj 24V DC se směšovací baterií pro teplou a studenou vodu, nerez



- **[389593]**
Splachovač WC, na zdroj 24V DC, nerez, antivandalový piezo, včetně montážního rámu s nádržkou SLR 21



- **[693509]**
Ovládání sprchy piezo s termostatem, 24V DC, nerez



- **[35650]**
Žlab 125 x 42,5 x 20,5 cm závěsný bez opláštění bez otvoru pro baterii, včetně sifonu, nerez matný



DOPLŇKY NEREZ LESK



- **|587648|**
Zásobník rolí
toaletního papíru
Ø 29 × 10 cm, černý



- **|307822|***
Zásobník rolí
toaletního papíru
Ø 29 × 10 cm



- **|587645|**
Zásobník na
papírové ručníky
34 × 11 × 26,5 cm
černý



- **|307824|***
Zásobník na
papírové ručníky
34 × 11 × 26,5 cm



- **|599050|**
Závěsný odpadkový koš
36 × 16 × 43,5 cm, 24 l
černý



- **|209503|**
Závěsný odpadkový koš
36 × 16 × 43,5 cm, 24 l



- **|644454|***
Dávkoč tekutého mýdla
plastová nádobka ABS
1,2 l



- **|284563|**
Háček dvojitý



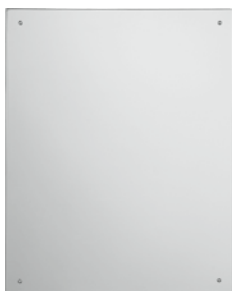
- **|212426|***
WC štětka závěsná
i na postavení



- **|108902|**
Odpadkový koš 5 l

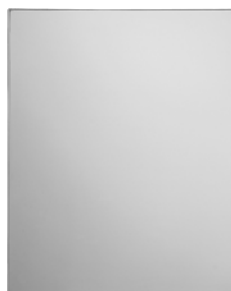
- **|182998|**
Odpadkový koš 10 l

- **|108903|**
Odpadkový koš 18 l



- **|213008|**
Antivandalové zrcadlo
50 × 40 cm, nerez

- **|215579|**
Antivandalové zrcadlo
60 × 40 cm, nerez



- **|692396|**
Antivandalové zrcadlo
k nalepení, 50 × 40 cm, nerez

- **|685898|**
Antivandalové zrcadlo
k nalepení, 60 × 40 cm, nerez

DOPLŇKY NEREZ MAT



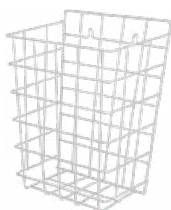
- **|505467|**
Koš čtvercový
objem 20 l



- **|524418|**
Koš 18 l
nerez matný



- **|418746|**
Dávkovač tekutého mýdla,
nástěnný, plastová vnitřní
nádobka, 1 l



- **|267528|**
Koš drátěný
35 × 29 × 15 cm, bílý
objem 12,5 l



- **|505533|**
Koš 5 l
nerez matný



- **|451442|**
Dávkovač mýdla
a dezinfekce
automatický, 0,85 l



- **|349080|**
Koš 26,5 l
závěsný, nerez matný



- **|479757|**
Koš 3l
nerez matný



- **|241398|***
Dávkovač tekutého mýdla
plastová nádobka ABS
1,2 l



- **|219229|**
Koš objem 4l
na hygienické potřeby



- **|387598|**
WC štětka závěsná



- **|507024|**
Dávkovač mýdla
nástěnný bezdotykový
230V AC
nádržka na mýdlo 1 l



- **|239695|**
Zásobník
hygienických sáčků
9,5 × 2,7 × 13,6 cm



- **|490500|**
Háček dvojitý



- **|595908|**
Dávkovač mýdla
nástěnný bezdotykový
230V AC
nádržka na mýdlo 1 l
černý



- **|505356|**
Zásobník rolí
toaletního papíru
Ø 29 × 10 cm



- **|505365|**
Zásobník na
papírové ručníky
34 × 11 × 26,5 cm



- **|248025|**
Piktogram
WC muži



DOPLŇKY ČERNÉ, PLAST ABS



- **|479732|**
Zásobník rolí
toaletního papíru
Ø 27 cm



- **|479733|**
Zásobník na papírové ručníky
v rolích, 260 × 230 × 300 mm



- **|479737|**
Zásobník na
papírové ručníky
260 × 140 × 300 mm (650 ks)



- **|479754|**
Dávkovač
pěnového mýdla, 1 l,



- **|479755|**
Dávkovač tekuté a gelové
dezinfekce a gelového mýdla, 1 l,



- **|479756|**
Dávkovač tekuté dezinfekce
se sprejovým rozstříkem, 1 l

DOPLŇKY BÍLÉ, PLAST ABS



- **|417041|***
Zásobník rolí
toaletního papíru
Ø 27 cm



- **|622154|**
Automatický dávkovač
papírových ručníků
max. šířka náplně 21 cm



- **|417045|***
Zásobník na
papírové ručníky
260 × 140 × 300 mm (650 ks)



- **|417043|***
Dávkovač
pěnového mýdla, 1 l



- **|417050|**
Dávkovač tekuté dezinfekce
se sprejovým rozstříkem, 1 l



- **|417048|***
Dávkovač tekuté a gelové
dezinfekce a gelového mýdla, 1 l



- **|417057|**
Automatický dávkovač tekutého
mýdla a gelové dezinfekce, 1 l

VÝLEVKY ZÁVĚSNÉ



- **|265595|***
Výlevka 46,5 × 45 × 33 cm,
nerez



- **|267951|***
Mřížka pro výlevku |265595|
chrom



- **|247352|***
Výlevka 52,5 × 37,6 × 34,2 cm
plast



- **|247448|***
Mřížka pro výlevku |247352|
plast

BATERIE TRINNITY NEW ECO



- **|688634|***
Stojánková bez výpusti



- **|688599|***
Dřezová 150 mm,
kulaté ústí 180 mm



- **|688605|***
Stojánková, otáčivé ústí



- **|688602|***
Dřezová 150 mm,
ploché ústí 200 mm



- **|688603|***
Dřezová stojánková,
otáčivé ústí



- **|688636|***
Vanová 150 mm



- **|688637|***
Sprchová 150 mm

UMYVADLA SE SKŘÍŇKAMI EUROLINE N



- **|667002|***
Skříňka s 2 dveřmi
včetně umyvadla 50 cm,
1 police



- **|667003|***
Skříňka s 2 dveřmi
včetně umyvadla 55 cm,
1 police



- **|667006|***
Skříňka s 2 dveřmi
včetně umyvadla 60 cm,
1 police

S POŽADAVKEM NA EKONOMICKÉ ŘEŠENÍ

SANITÁRNÍ KERAMIKA TRINNITY



- **|208552|***
Umyvadlo 50 × 41 cm
s otvorem pro baterii



- **|194642|***
Umyvadlo 55 × 46 cm
s otvorem pro baterii



- **|194641|***
Klozet závěsný



- **|194646|***
Klozetové sedátko,
pozvolné sklápění,
duraplast



- **|194640|***
Klozet stacionární,
zadní odpad



- **|133003|***
Sedátko klozetové bílé



- **|618324|***
Klozet kombi
včetně nádržky a sedátka,
spodní odpad,
dvojčinné splachování,
včetně uchycení



- **|657948|***
Klozet kombi
včetně nádržky a sedátka,
zadní odpad,
dvojčinné splachování,
včetně uchycení



**SANITÁRNÍ
KABINKY A PŘÍČKY**
PRO SUCHÉ I VLHKÉ PROSTORY

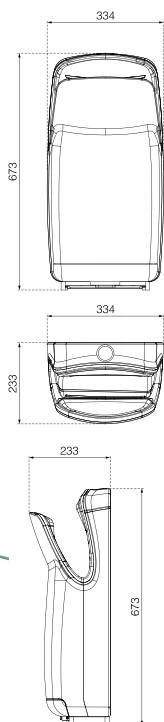


**KOMPLETNÍ
SYSTEMY ZA ZRCADLA**
ŘEŠENÍ VČETNĚ SKŘÍŇKY

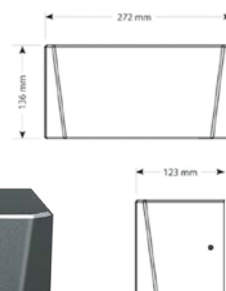
Osoušeče rukou s nízkou spotřebou

SNADNÁ MONTÁŽ, ÚSPORA 90 % NÁKLADŮ, ZÁRUKA 5 LET

Osoušeč rukou
ECOSTEP R1.1



Osoušeče rukou
ECOSTEP R4.1



TECHNICKÁ SPECIFIKACE R1.1

Motor	bezuhlíkový, střídavý
Napětí	220 - 240 V
Frekvence	50 / 60 Hz
Příkon	1000 W / 750 W
RPM	35 000 U/min.
Rychlost vzduchu	1/ 172 m/s (620 km/h) 2/ 122 m/s (440 km/h)
Start	pomalý, automatický, bezdotykový
Hlučnost	70 dB
Materiál	ABS, 94VO, PC, PMMA
Krytí	IP33
Test, certifikáty	CE, GS, EMS, ETL, CCC, HACCP

TECHNICKÁ SPECIFIKACE R4.1

Motor	bezuhlíkový, střídavý
Napětí	220 - 240 V
Frekvence	50 / 60 Hz
Příkon	320 W / 720 W
RPM	24 500 U/min.
Rychlost vzduchu	96 m/s (346 km/h)
Start	pomalý, automatický, bezdotykový
Hlučnost	71 dB
Materiál	Letecký hliník eloxovaný, 3 mm, kartáčovaný, teplotně odolný PP, ohnivzdorné 94VO
Krytí	IPX3
Test, certifikáty	CE, GS, RoHs

HLAVNÍ VÝHODY OSOUŠEČŮ RUKOU ECOSTEP

- nejmodernější digitální motor nové generace
- Hepa 13 filtr – eliminuje 99,9% bakterií
- HACCP certifikát, vhodný pro potravinářský průmysl
- až o 90% nižší spotřeba elektrické energie
- bezúdržbový provoz a ochrana proti krádeži
- bezdotykový provoz a rychlé sušení 10–15 sekund
- UV-C a automatická ionizace vzduchu
- nejhygieničtější osoušeč na trhu



Poskytujeme
pravidelný i mimořádný
servis osoušečů

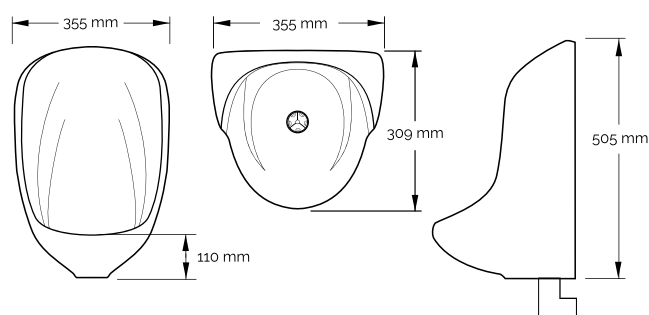
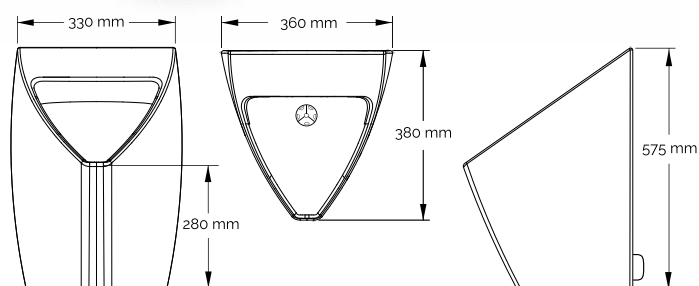
Moderní ekologické bezvodé pisoáry

SNADNÁ A RYCHLÁ MONTÁŽ, ÚSPORNÝ PROVOZ

Bezvodý pisoár ECOSTEP P1.1

Bezvodý pisoár ECOSTEP P10

Novinka



HLAVNÍ VÝHODY BEZVODÝCH PISOÁRŮ ECOSTEP

- bezvodé pisoáry nevyžadují při instalaci žádné speciální stavební úpravy
- napojení HT, DN 50 a sklon odpadu min. 4%
- patentovaný ventil s průměrnou životností 12 - 18 měsíců
- lze snadno vyměnit za již nainstalované splachovací pisoáry
- speciálně tvarovaná keramika se zkoseným vnitřním profilem
- jednoduchá denní údržba do 15 sekund
- montáž nezabere více než 45 minut
- snižuje ucpání odpadu až o 80%
- zabraňuje vzniku zápachu na toaletách a je hygieničtější
- neobsahuje žádnou elektroniku ani sifon – žádné další náklady
- možnost čištění opadů bez nutnosti demontáže pisoáru



Poskytujeme pravidelný i mimořádný servis pisoárů

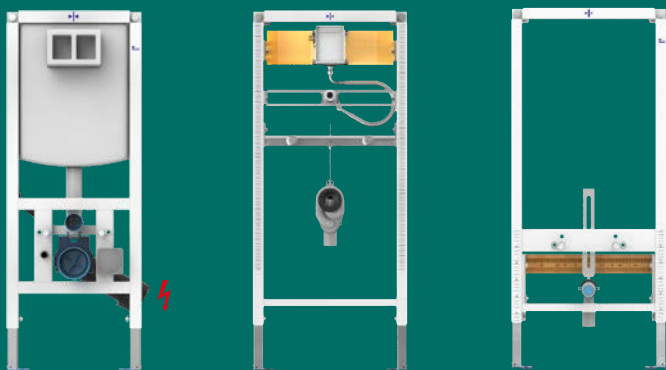


PŘEDSTĚNOVÉ INSTALACE



Zobrazené výrobky zakoupíte na našich pobočkách ELEMENTS - viz. strana 419

VIS JEDEN SYSTÉM PRO CELOU KOUPELNU



- instalace 4 šrouby a hmoždinkami
- nástěnný držák lze přestavit pro standardní upevnění i pro upevnění do rohu
- jednoduchá a rychlá montáž pomocí inovativní kabeláže s bajonetovým spojením
- výtokové koleno přestavitelné do 4 poloh
- dvě exkluzivní ovládací tlačítka s vlastním designem Ai a Go
- výrobce produktu lze snadno identifikovat podle značky na krycím rámu
- široký sortiment, který je skladem
- značkový evropský výrobce CONEL GmbH
- záruka 5 let



PRVEK PRO MONTÁŽ POMOCÍ SÁDROKARTONU, FRESH-BOX PRO TABLETY

- stavební výška: 1120 mm
- 2 splachovací množství (7,5 – 4,5 l / 4 – 2 l), splachovací nádržka pro montáž pod omítku s malým revizním otvorem a kabeláží
- kompletně smontovaný, včetně noh, napojovací přípojka wc dn90 a upevňovací materiál
- nástěnný držák variabilně nastavitelný pro standardní a rohovou montáž
- výtokové koleno nastavitelné do 4 poloh
- fresh-box pro tablety do splachovací nádržky, lze samostatně dokoupit
- chránička a elektrická svorkovnice dle IP66
- nastavitelné splachovací množství

• |485061|*



FRESH-BOX
ÚDRŽBA



PRVEK PRO MOKRÉ ZDĚNÍ

- stavební výška: 1090 mm
 - 2 splachovací množství (7,5 - 4,5 l / 4 - 2l) s malým revizním otvorem a kabeláží
 - jednoduchá a rychlá montáž
 - smontovaná splachovací nádržka sanit izolovaná proti orosení pro montáž pod omítku
 - flexibilní hadice k plnicímu ventilu, ručně sešroubovatelná
 - výtokové koleno nastavitelné do 4 poloh
 - nastavitelné množství splachované vody
- |192360|*



- dávkovač WC tablet zdarma
- vybraná tlačítka s mechanismem vyklápění
- tiché a rychlé napouštění
- systém s přípojkou pro napojení odsávání
- 15 let záruka



RENOVMODUL WC MODUL PRO ZAZDÍVÁNÍ

WC modul pro závěsné WC určený k zazdění při rekonstrukcích. Stabilní pozinkovaná konstrukce s výklopnými držáky umožňuje montáž i do nerovných stěn. Obsahuje dávkovač WC tablet, nastavitelný držák odpadu. Nádržka s izolací zajišťuje tichý provoz a 100% těsnost. Kompatibilní se všemi tlačítky Alca.

- Montážní výška 1062 mm
- Pro montáž závěsného WC s přípojovací roztečí 180 mm nebo 230 mm
- Pro zazdění a obezdění k nosné stěně – mokrý proces
- Vhodný pro rekonstrukce
- Duální splachování nezávisle nastavitelné s hygienickou rezervou
- Obsahuje dávkovač WC tablet

• |528693|*



SÁDROMODUL WC MODUL PRO SUCHOU INSTALACI (DO SÁDROKARTONU)

WC modul pro závěsné WC vhodný k montáži před nosnou stěnu nebo do sádrokartonové příčky bez nutnosti dodatečného vyztužení. Nastavitelné nohy (0–200 mm), posuvný držák odpadu (0–93 mm) a rám s přesným značením výšky 1 m, usnadňují instalaci. Nádržka s izolací tlumí hluk a zajišťuje 100% těsnost. Duální splachování s hygienickou rezervou, kompatibilita se všemi tlačítky Alca a možnost sensorového ovládání.

- Montážní výška 1120 - 1320 mm
- Nastavitelné kotvící výsuvné nohy s brzdou v rozmezí 0–200 mm
- Pro montáž před nosnou stěnu nebo do sádrokartonové konstrukce
- Pro montáž závěsného WC s přípojovací roztečí 180 mm nebo 230 mm
- Obsahuje dávkovač WC tablet

• |474009|*



JÁDROMODUL PŘEDSTĚNOVÝ INSTALAČNÍ SYSTÉM PRO SUCHOU INSTALACI

Instalační WC modul pro závěsné WC určený pro rekonstrukce bytových jader, dřevostavby i montáž mezi dvě stěny. Díky rozpěrné traverze (800–1100 mm) přenáší zatížení do bočních stěn bez nutnosti dodatečného vyztužení. Obsahuje dávkovač WC tablet, duální splachování s hygienickou rezervou a nádržku s izolací proti rosení i vibracím. Modul je kompatibilní se všemi ovládacími tlačítky Alca a umožňuje i sensorové splachování.

- Montážní výška 1120 - 1320 mm
- Nastavitelné kotvící výsuvné nohy s brzdou v rozmezí 0–200 mm
- Pro rekonstrukce bytových jader, mezi dvě stěny
- Pro montáž závěsného WC s přípojovací roztečí 180 mm nebo 230 mm
- Obsahuje dávkovač WC tablet

• |508859|*



WC MODUL PRO SUCHOU INSTALACI PRO OSOBY SE SNÍŽENOU SCHOPNOSTÍ POHYBU

Speciální instalační modul pro závěsné WC navržený pro osoby se sníženou pohyblivostí. Umožňuje montáž před stěnu nebo do sádkartonové konstrukce a instalaci opěrných madel. Vysoký rám s deskami pro upevnění madel, dávkovač WC tablet, duální splachování a příprava pro oddálené ovládání. Nádžka s izolací zajišťuje tichý provoz a 100% těsnost. Kompatibilní se všemi tlačítky Alca.

- Pro osoby se sníženou schopností pohybu
- Montáž před nosnou stěnu nebo do sádkartonové konstrukce
- Pro užití s oddáleným nebo senzorovým ovládáním
- Nastavitelné kotvící výsuvné nohy s brzdou v rozmezí 0–200 mm
- Pro montáž závěsného WC s přípojovací roztečí 180 mm nebo 230 mm
- Obsahuje dávkovač WC tablet

• |486216|



WC SET 5V1 - Set WC modulu, ovládacího tlačítka Basic M370, mísy Aura, sedátka a tlumící desky

Kompletní WC set obsahující WC modul AM101/1120 pro závěsné WC, ovládací tlačítko Basic M370, keramickou mísu AURA, tenké WC sedátko A60 a tlumící desku pro snížení hluku při splachování. Ideální řešení pro rychlou a efektivní instalaci. Všechny prvky jsou vzájemně kompatibilní a zajišťují spolehlivý a tichý provoz.

- WC modul AM101/1120
- ovládací tlačítko Basic M370
- WC mísa Aura
- WC sedátko A60
- tlumící deska A91

• |678916|



MONTÁŽNÍ RÁM PRO UMYVADLO

Samonosný instalační rám pro závěsné umyvadlo a montáž stojánkové armatury. Určený k instalaci před nosnou stěnu nebo do sádkartonové konstrukce. Nabízí výškově stavitelné příčky, nastavitelné nohy (0–200 mm) a flexibilní rozteč uchycení – přívod vody 80–300 mm, umyvadlo 70–400 mm. Robustní kovová konstrukce s povrchovou úpravou zaručuje stabilitu a dlouhou životnost.

- Rozteč upevnění umyvadla 70–400 mm
- Rozteč přívodu vody 80–300 mm

• |512784|



MONTÁŽNÍ RÁM PRO PISOÁR

Instalační rám pro závěsný pisoár s možností připojení tlakového splachovače ATS001. Určený pro montáž před stěnu nebo do sádkartonové konstrukce. Nabízí výškově stavitelné příčky, nastavitelné nohy (0–200 mm) a flexibilní připojení vody i odpadu. Robustní rám s povrchovou úpravou zajišťuje stabilitu a dlouhou životnost.

- Rozteč upevnění pisoáru 85–265 mm
- Přívod vody s možností nastavení od středu 0–125 mm
- Odpad s možností nastavení od středu 0–110 mm

• |514622|



MONTÁŽNÍ PRVEK GEBERIT DUOFIX PRO ZÁVĚSNÉ WC, SE SPLACHOVACÍ NÁDRŽKOU POD OMÍTKU SIGMA 12 CM

Účel použití

- pro kovové a dřevěné sloupkové stěny
- pro systémové stěny Geberit Duofix
- k montáži do čelních stěn částečně vysokých nebo vysokých na výšku místnosti
- k montáži do dělicích stěn vysokých na výšku místnosti
- pro tloušťky podlahy 0–25 cm
- pro závěsná WC

Vlastnosti

- staticky samonosný rám, chráněný proti korozi práškovým potahem
- rám pro závěsná WC s přípojovacími rozměry dle EN 33 a vyložení až 70 cm
- s výsuvnou deskou pro boční upevnění nad montážním prvkem na kovové nebo dřevěné profily
- alternativní montážní poloha pro nástěnné kotvy
- patní desky lze otáčet, vhodné pro montáž do U profilů UW 50 a UW 75

- |642214|*

- pozinkované podpěry, chráněné proti korozi, s protiskluzovými vlastnostmi
- přípojovací koleno pro montáž bez nářadí v různých hloubkách, rozsah nastavení 45 mm
- splachovací nádržka pod omítku Geberit Sigma 12 cm, s izolací proti orosování
- pro ovládání zepředu, vhodné pro 1 množství splachování, 2 množství splachování a splachování Start/Stop
- montážní a servisní práce na splachovací nádržce pod omítku bez nářadí
- přívod vody vzadu nebo nahoře uprostřed
- kryt pro hrubou montáž pro servisní otvor s možností zkrácení, chrání před vlhkostí a nečistotami
- s trubkovou chráničkou pro přívodní potrubí vody pro sprchovací WC Geberit AquaClean a pro přípojovací kabel
- možnost upevnění pro přívod elektřiny a Power & Connect Box



MONTÁŽNÍ PRVEK GEBERIT DUOFIX PRO ZÁVĚSNÉ WC, SE SPLACHOVACÍ NÁDRŽKOU POD OMÍTKU SIGMA 12 CM

Účel použití

- pro kovové a dřevěné sloupkové stěny
- k montáži do úzkých prostor s šířkou do 110 cm
- k montáži do čelních stěn částečně vysokých nebo vysokých na výšku místnosti
- pro tloušťky podlahy 0–25 cm
- pro závěsná WC

Vlastnosti

- staticky samonosný rám, chráněný proti korozi práškovým potahem
- nastavitelný do šířky
- rám pro závěsná WC s přípojovacími rozměry dle EN 33 a vyložení až 70 cm
- s výsuvnou deskou pro boční upevnění nad montážním prvkem na kovové nebo dřevěné profily
- alternativní montážní poloha pro nástěnné kotvy
- patní desky lze otáčet, vhodné pro montáž do U profilů UW 50 a UW 75
- přívod vody vzadu nebo nahoře uprostřed

- |214840|*

- pozinkované podpěry, chráněné proti korozi, s protiskluzovými vlastnostmi
- přípojovací koleno pro montáž bez nářadí v různých hloubkách, rozsah nastavení 45 mm
- splachovací nádržka pod omítku Geberit Sigma 12 cm, s izolací proti orosování
- pro ovládání zepředu, vhodné pro 1 množství splachování, 2 množství splachování a splachování Start/Stop
- montážní a servisní práce na splachovací nádržce pod omítku bez nářadí
- kryt pro hrubou montáž pro servisní otvor s možností zkrácení, chrání před vlhkostí a nečistotami
- s trubkovou chráničkou pro přívodní potrubí vody pro sprchovací WC Geberit AquaClean a pro přípojovací kabel
- možnost upevnění pro přívod elektřiny a Power & Connect Box



MONTÁŽNÍ PRVEK GEBERIT DUOFIX PRO ZÁVĚSNÉ WC, SE SPLACHOVACÍ NÁDRŽKOU POD OMÍTKU SIGMA 12 CM

Účel použití

- pro kovové a dřevěné sloupkové stěny
- pro systémové stěny Geberit Duofix
- k montáži do čelních stěn částečně vysokých nebo vysokých na výšku místnosti
- k montáži do dělicích stěn vysokých na výšku místnosti
- pro tloušťky podlahy 0–25 cm
- k připojení externího odsávání zápachu
- nevhodný pro keramiky závěsných WC se s zvýšenou pozicí sedátka

Vlastnosti

- staticky samonosný rám, chráněný proti korozi práškovým potahem
- rám pro závěsná WC s přípojovacími rozměry dle EN 33 a vyložení až 70 cm
- s výsuvnou deskou pro boční upevnění nad montážním prvkem na kovové nebo dřevěné profily
- alternativní montážní poloha pro nástěnné kotvy
- patní desky lze otáčet, vhodné pro montáž do U profilů UW 50 a UW 75

- pozinkované podpěry, chráněné proti korozi, s protiskluzovými vlastnostmi
- přípojovací koleno pro montáž bez nářadí v různých hloubkách, rozsah nastavení 45 mm
- splachovací nádržka pod omítku Geberit Sigma 12 cm, s izolací proti orosování
- pro ovládání zepředu, vhodné pro 1 množství splachování, 2 množství splachování a splachování Start/Stop
- montážní a servisní práce na splachovací nádržce pod omítku bez nářadí
- přívod vody vzadu nebo nahoře uprostřed
- kryt pro hrubou montáž pro servisní otvor s možností zkrácení, chrání před vlhkostí a nečistotami
- s trubkovou chráničkou pro přívodní potrubí vody pro sprchovací WC Geberit AquaClean a pro přípojovací kabel
- možnost upevnění pro přívod elektřiny a Power & Connect Box

- |668815|



MONTÁŽNÍ PRVEK GEBERIT DUOFIX PRO ZÁVĚSNÉ WC, SE SPLACHOVACÍ NÁDRŽKOU POD OMÍTKU DELTA 12 CM, OVLÁDACÍ TLAČÍTKO DELTA20, KULATÉ

Účel použití

- pro kovové a dřevěné sloupkové stěny
- k montáži do čelních stěn částečně vysokých nebo vysokých na výšku místnosti
- k montáži do dělicích stěn vysokých na výšku místnosti
- pro tloušťky podlahy 0–20 cm
- pro závěsná WC

Vlastnosti

- staticky samonosný rám, chráněný proti korozi práškovým potahem
- rám pro závěsná WC s přípojovacími rozměry dle EN 33 a vyložení až 62 cm
- alternativní montážní poloha pro nástěnné kotvy
- patní desky z plastu

- hloubka patní desky vhodná k montáži do U profilů UW 50
- pozinkované podpěry chráněné proti korozi
- přípojovací koleno k montáži bez nářadí
- splachovací nádržka pod omítku Geberit Delta 12 cm, s izolací proti orosování
- pro ovládání zepředu, vhodné pro 1 množství splachování, 2 množství splachování a splachování Start/Stop
- přívod vody vzadu nebo nahoře uprostřed
- s trubkovou chráničkou pro přívodní potrubí vody pro sprchovací WC Geberit AquaClean a pro přípojovací kabel
- upevnění pro připojku elektřiny

- |626044|*



- špičkový design reagující na nejnovější trendy ve spojení s nepřekonatelnou funkcí
- velmi rozumná cena
- špičková kvalita dána německým značkovým výrobcem
- 5 let záruka, 10 let po ukončení produkce dostupné náhradní díly

OVLÁDACÍ TLAČÍTKA TEES WC



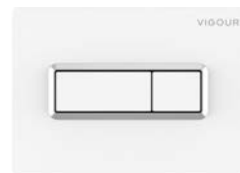
- |454043|*
bílá



- |454046|
matný chrom



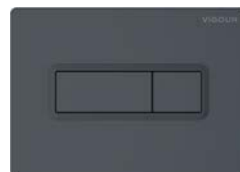
- |454044|
chrom



- |456006|
bílá s designovým
chromovým rámem



- |574006|
černá matná



- |574012|
antracit matný

OVLÁDACÍ TLAČÍTKA DON WC



- |454037|
chrom



- |454040|
matný chrom



- |539582|
černá



- |574016|
antracit



- |454036|*
bílá

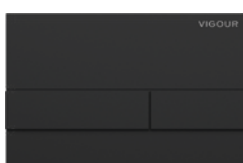
OVLÁDACÍ TLAČÍTKA TAY, DVOJITÉ OVLÁDÁNÍ



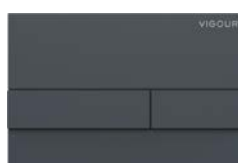
- |585134|
bílá



- |585135|
chrom

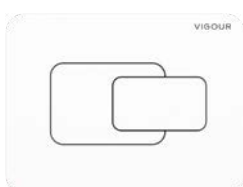


- |585136|
černá matná

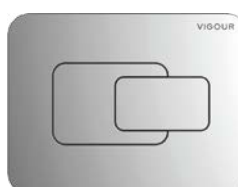


- |585137|
antracit matný

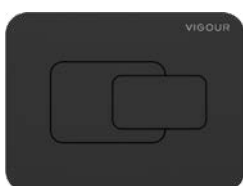
OVLÁDACÍ TLAČÍTKA DEE, DVOJITÉ OVLÁDÁNÍ



- |585138|
bílá



- |585164|
chrom



- |585166|
černá matná



- |585167|
antracit matný

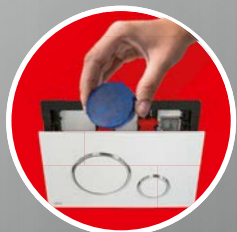
alca

WC systemy od českého výrobce

- Vyrobeno v České republice
- Bezkonkurenční záruka na trhu 15 let
- Dostupnost náhradních dílů 25 let
- 100% kompatibilita se všemi tlačítky ALCA



Tichý, rychlý,
výjimečně odolný
nový napouštěcí ventil



Dávkovač WC tablet
dokonalá hygiena WC mísy



Rychlejší a jednodušší
instalace
nové upevnění do stěny EASY LOCK



Protihlukové řešení
nové závěsy nádržky

15

let záruka



Instalace
bez použití nářadí
hadička na přívod vody s o-kroužkem



Jednodušší nastavení
stavební výšky
brzda kotvicích noh



Jednodušší připojení
na vodovodní řad
jednodílný roháček

alca^{GROUP}

alca

www.alcadrain.com

FV
PLAST

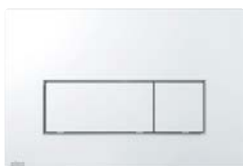
www.fv-plast.cz



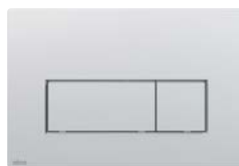
- **|516926|***
bílá – lesk, plast



- **|567072|**
bílá – mat, plast



- **|555071|**
chrom – lesk, plast



- **|540503|**
chrom – mat, plast



- **|691666|**
zlatá – lesk, plast



- **|531699|**
černá – mat, plast



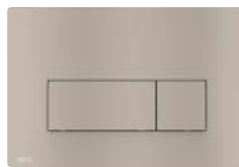
- **|691664|**
zlatá – mat, plast



- **|623302|**
zlatá – mat, plast



- **|623303|**
gun metal – mat, plast



- **|623305|**
nickel – mat, plast



- **|623306|**
red gold – mat, plast



- |564283|*
bílá, plast



- |539755|
bílá/chrom-lesk



- |586868|
bílá-mat, plast



- |572314|
bílá-mat/chrom-lesk



- |621193|
bílá-lesk/zlatá-lesk



- |661666|
chrom-lesk/chrom-mat



- |584788|
chrom-mat/chrom-lesk



- |537941|
chrom – lesk, plast



- |543993|
chrom-mat, plast



- |691668|
zlatá-lesk, plast



- |585656|
černá-mat, plast



- |572507|
černá-mat/chrom-lesk



- |623301|
černá-mat/zlatá-lesk



- |658951|
bílá-mat



- |645823|
bílá-mat/chrom-lesk



- |644819|
černá-mat



- |644823|
černá-mat/zlatá-mat



- |675435|
bílá-mat



- |647011|
bílá-mat/chrom-mat



- |644824|
černá-mat

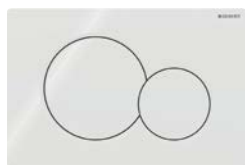


- |644826|
černá-mat/zlatá-mat



 vyklápěcí tlačítko

OVLÁDACÍ TLAČÍTKA SIGMA01



- **|279354|***
bílá lesklá



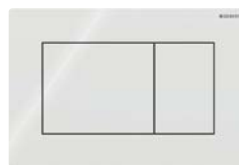
- **|279355|**
chrom lesklý



- **|316607|**
černá lesklá



- **|553646|**
chrom matný



- **|667190|**
bílá lesklá



- **|683038|**
chrom lesklý



- **|669681|**
černá lesklá



- **|673343|**
chrom matný

OVLÁDACÍ TLAČÍTKA SIGMA20



- **|564805|**
bílá lesklá,
kroužek bílá matná



- **|457436|**
bílá lesklá,
kroužek chrom lesklý



- **|461424|**
kartáčovaná nerezová ocel,
kroužek leštěná nerezová ocel



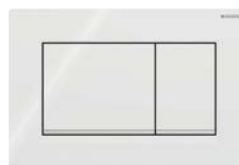
- **|536258|**
chrom matný,
kroužek chrom lesklý



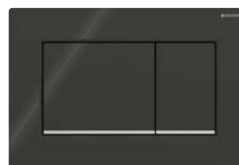
- **|533643|**
matná černá,
proužek chrom lesklý



- **|459213|**
chrom lesklý,
proužek chrom matný



- **|454741|***
bílá lesklá,
proužek chrom lesklý



- **|459472|**
černá lesklá,
proužek chrom lesklý

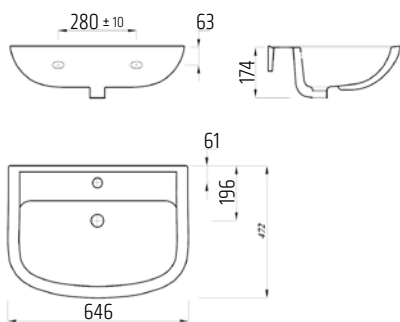


TECHNICKÉ INFORMACE

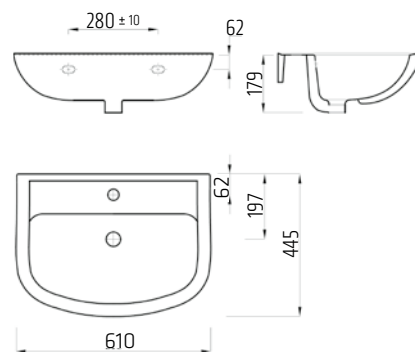


GC SKUPINA

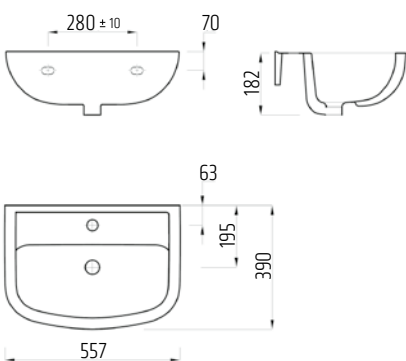




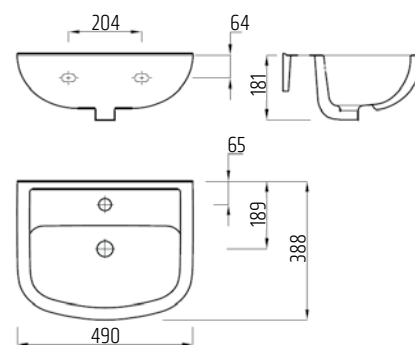
[478375]
Umyvadlo s otvorem
65 × 47 cm, bílé



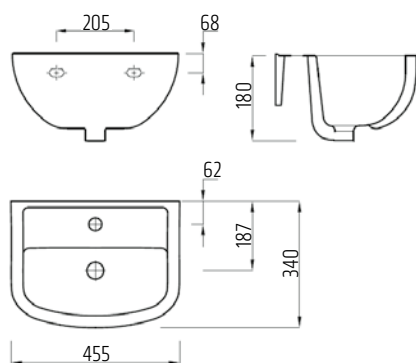
[478376]
Umyvadlo s otvorem
60 × 45 cm, bílé



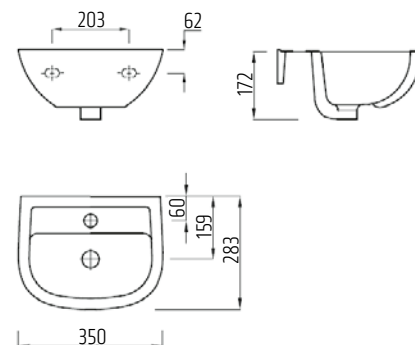
[478377]
Umyvadlo s otvorem
55 × 39 cm, bílé



[478378]
Umyvadlo s otvorem
50 × 39 cm, bílé

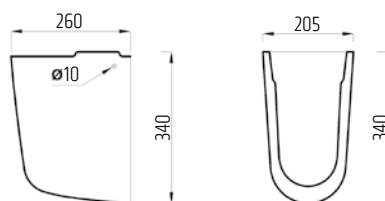


[478379]
Umývátka s otvorem
45 × 34 cm, bílé

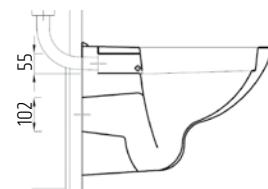
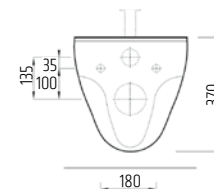
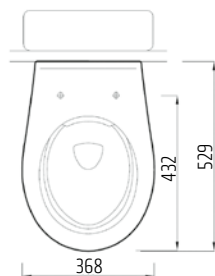


[478380]
Umývátka s otvorem
35 × 28 cm, bílé

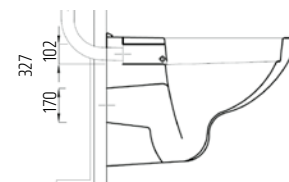
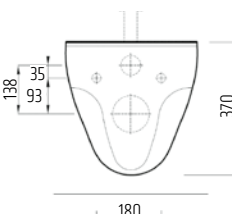
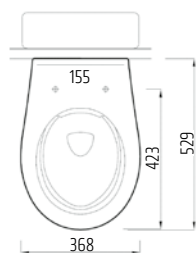
[478387]
Polosloupek k umyvadlu
a umývátce (45-65 cm)
včetně upevnění, bílý



[478381]
Klozet závěsný
s hlubokým splachováním
bez splachovacího kruhu, bílý

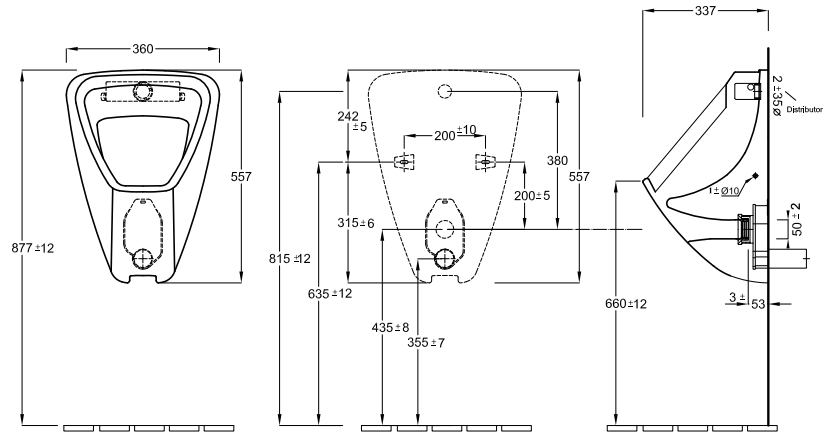


[478382]
Klozet závěsný
s hlubokým splachováním, bílý



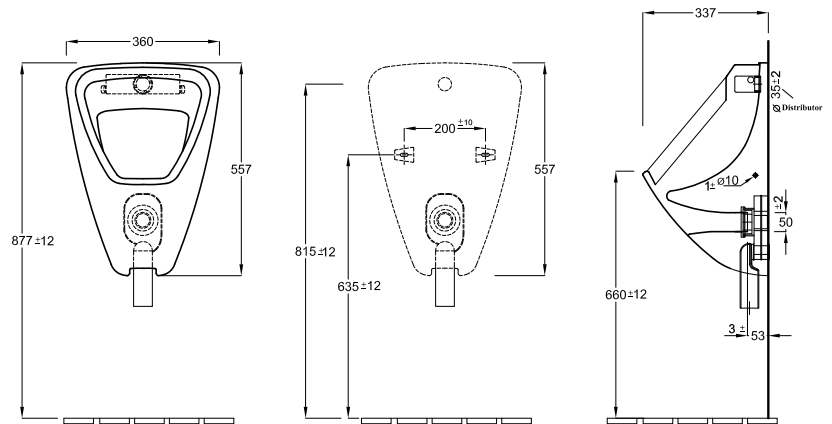
[478385]

Pisoár, přívod zezadu
odpad dozadu, bílý



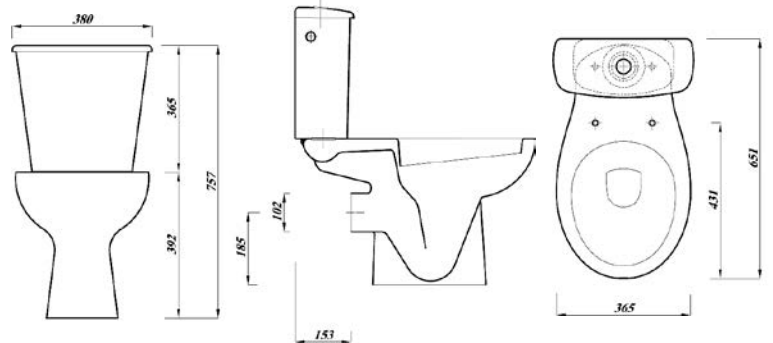
[478386]

Pisoár, přívod zhora
odpad dozadu, bílý



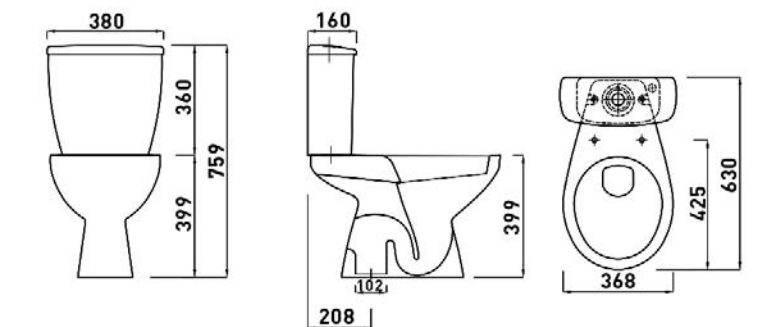
[564114]

WC kombi,
odpad vodorovný



[618324]

WC kombi,
spodní odpad
včetně sedátka



IDOL

s otvorem pro baterii:

50 × 41 cm, **|44199|**

55 × 42 cm, **|44200|**

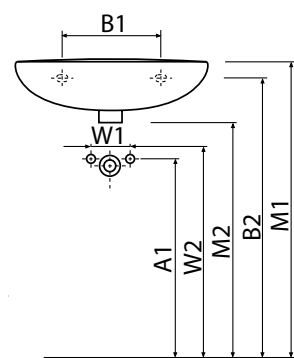
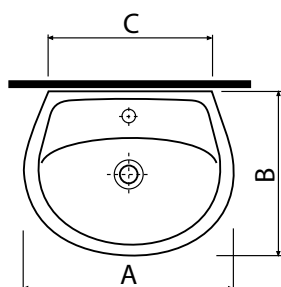
60 × 45 cm, **|44201|**

bez otvoru pro baterii:

50 × 41 cm, **|44201|**

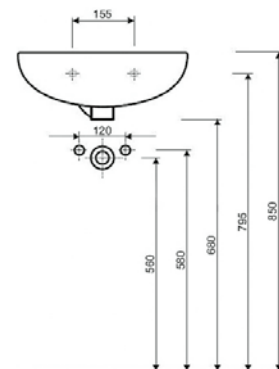
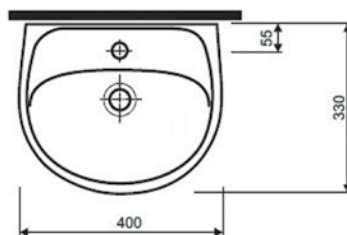
55 × 42 cm, **|44202|**

60 × 45 cm, **|44204|**

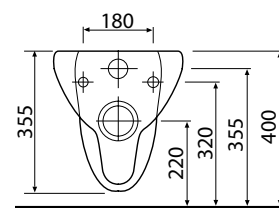
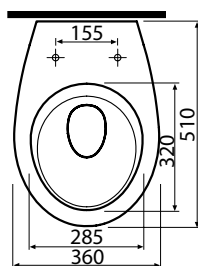


číslo	A	B	C	A1	B1	B2	M1	M2	W1	W1	W2
 44199 	500	410	395	580	245	800	850	675	80	120	600
 44202 	500	410	395	580	245	800	850	675	80	120	600
 44200 	550	420	430	575	280	805	850	670	80	120	595
 44203 	550	420	430	575	280	805	850	670	80	120	595
 44201 	600	450	470	570	280	805	850	660	80	120	590
 44204 	600	450	470	570	280	805	850	660	80	120	590

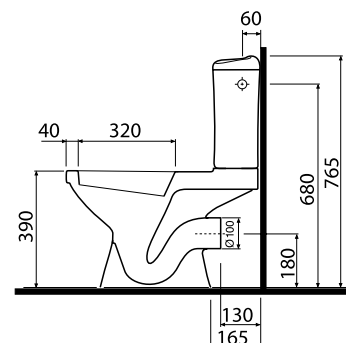
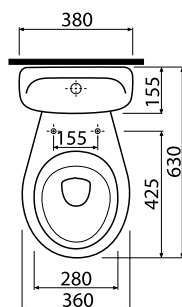
|44214|



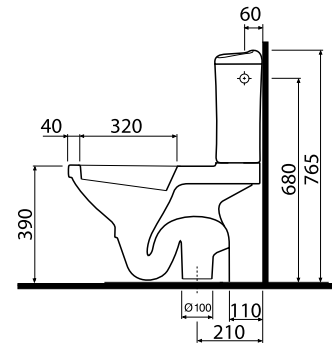
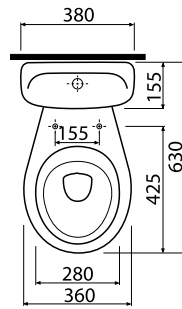
|44211|



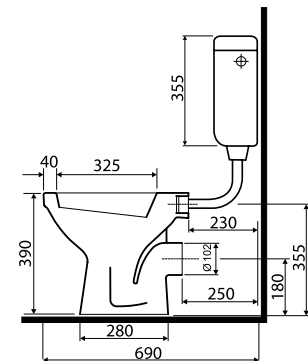
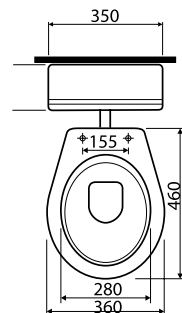
|149692|



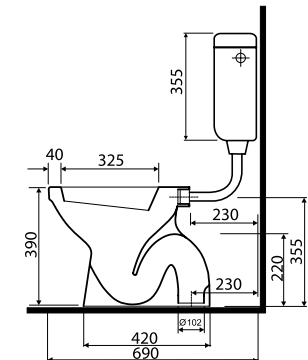
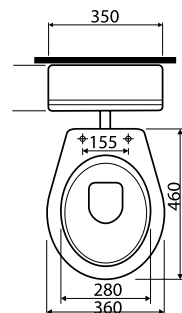
|149776|



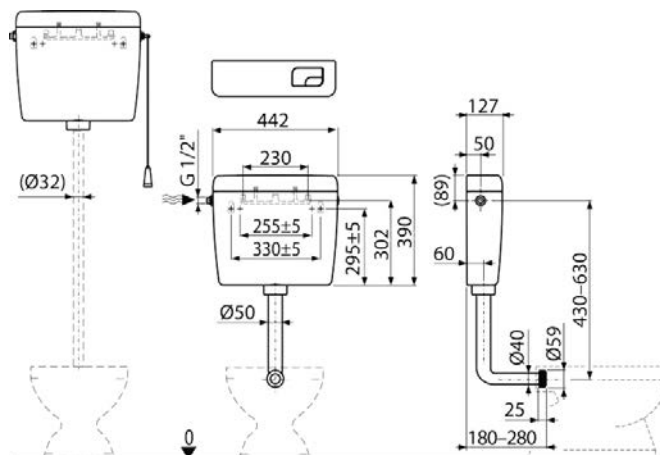
|166889|



|144476|



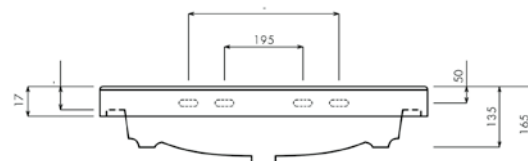
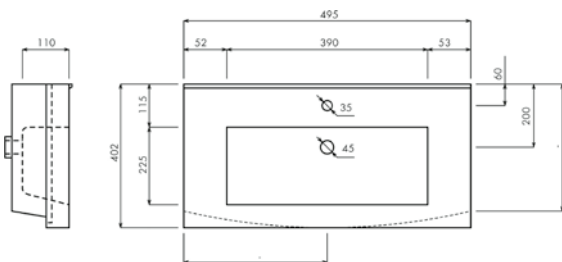
|681911|



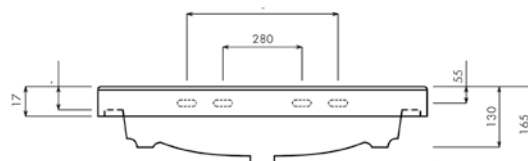
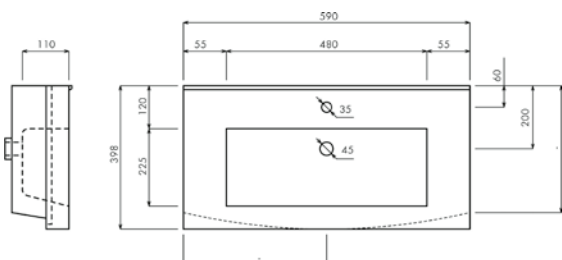
TRINNITY



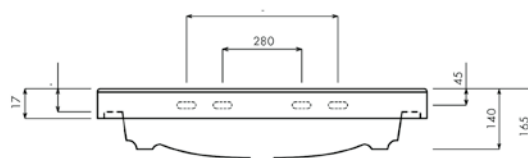
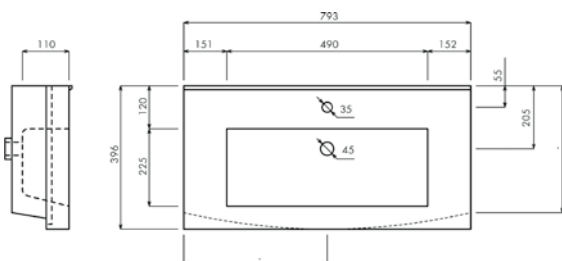
[664234]



[664235]



[664236]



[663843]

[663844]

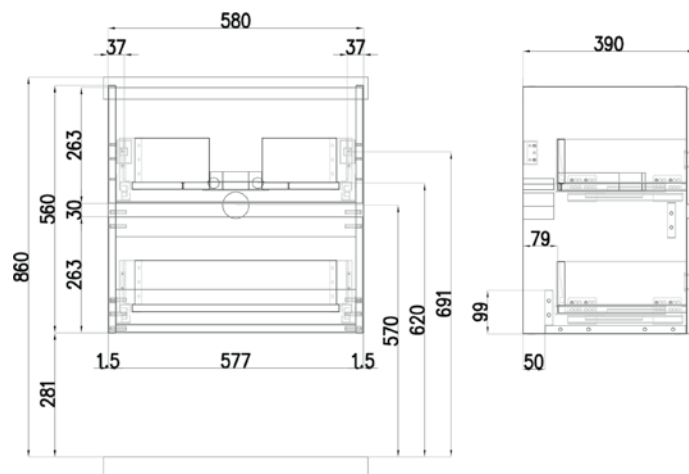
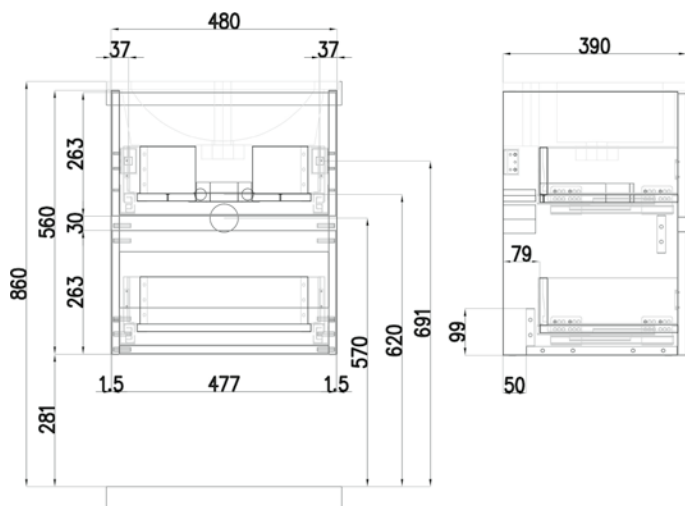
[663845]



[663846]

[663847]

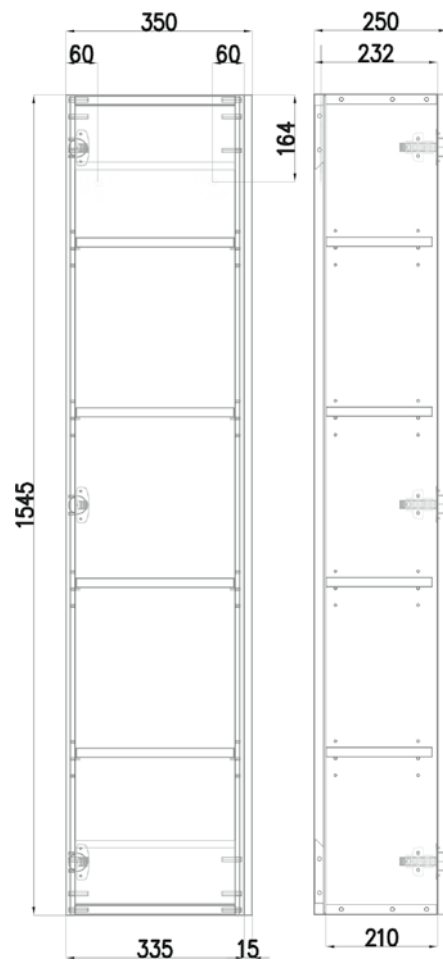
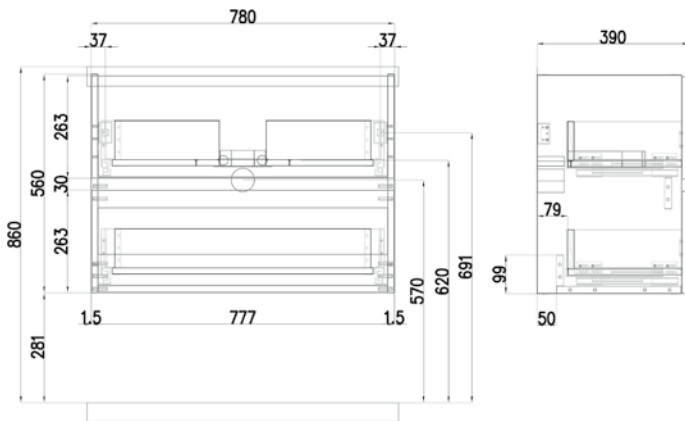
[663848]



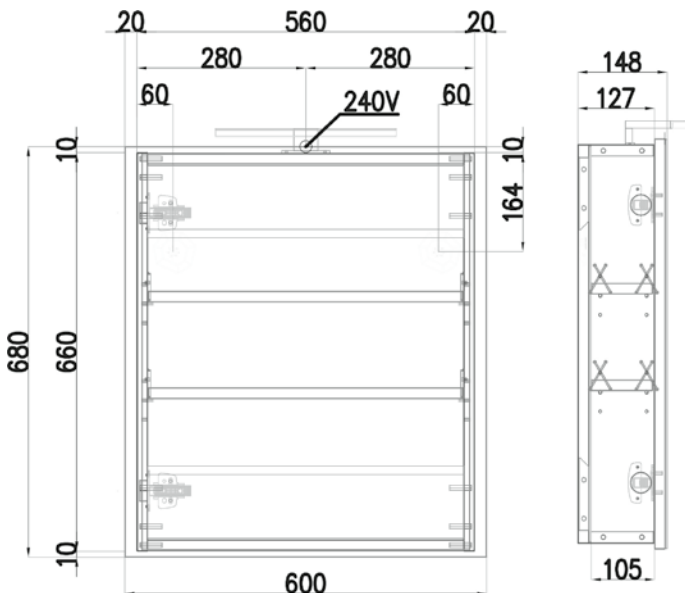


[663849]
[663850]
[663851]

[663852]
[663853]
[663854]



[663855]
[663856]
[663857]



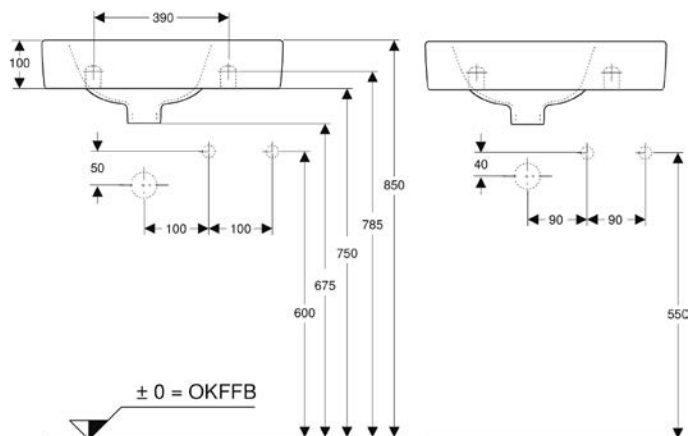
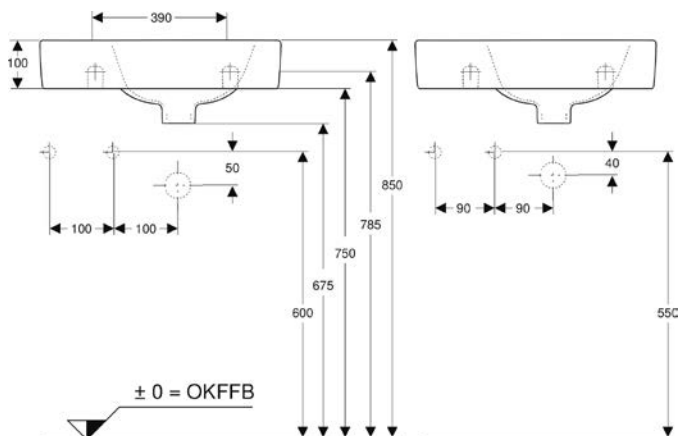
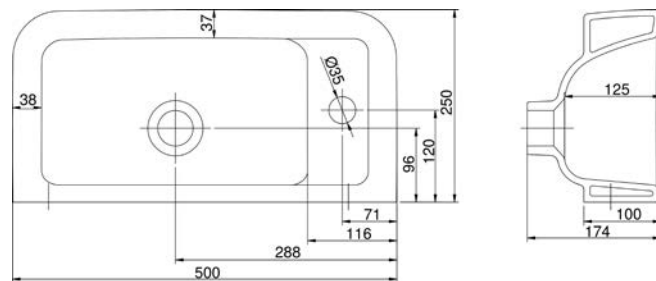
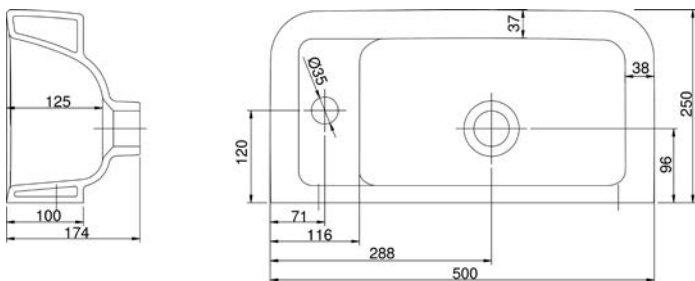
VIGOUR CLIVIA



|570037|
Umývatko keramické
50 × 25 cm, bez přepadů, levé



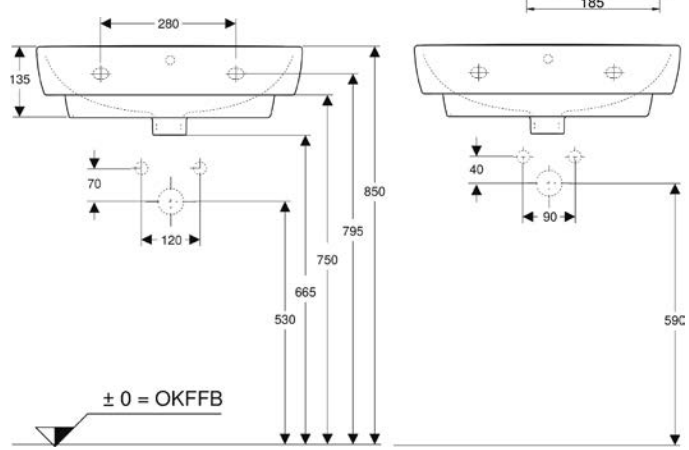
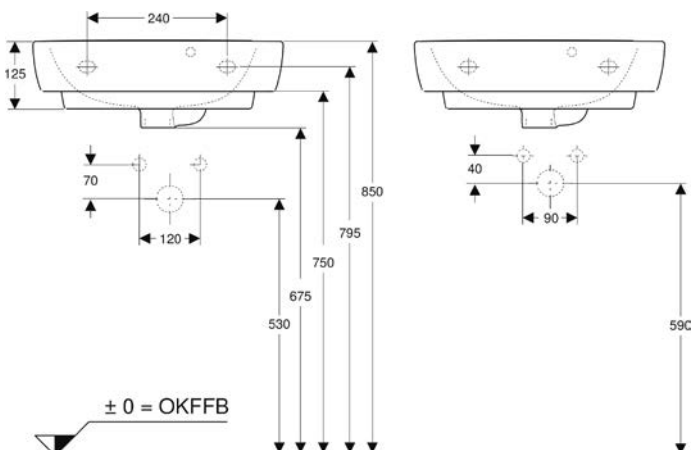
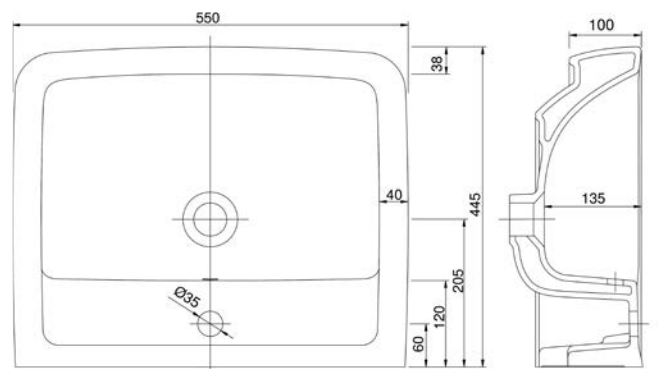
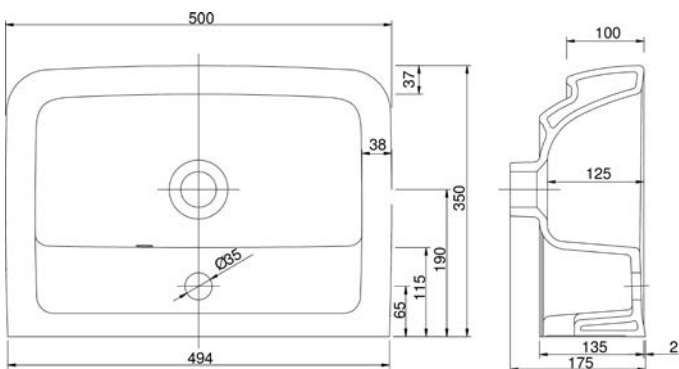
|570035|
Umývatko keramické
50 × 25 cm, bez přepadů, pravé



|564371|
Umyvadlo nábytkové
50 × 35 cm



|564370|
Umyvadlo nábytkové
55 × 45 cm

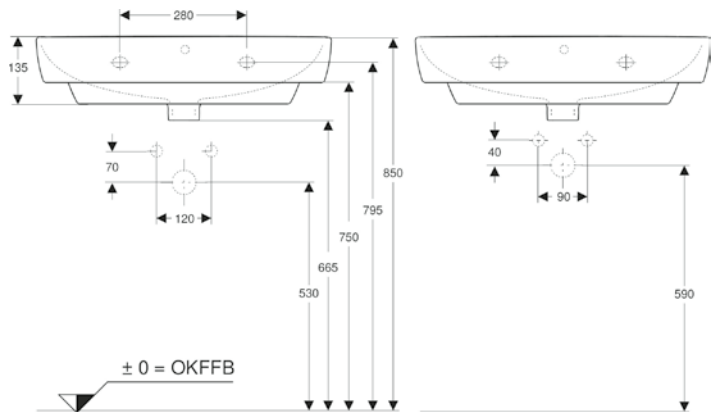
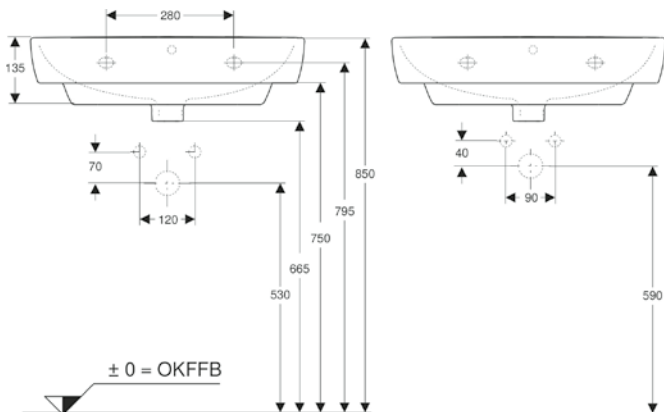
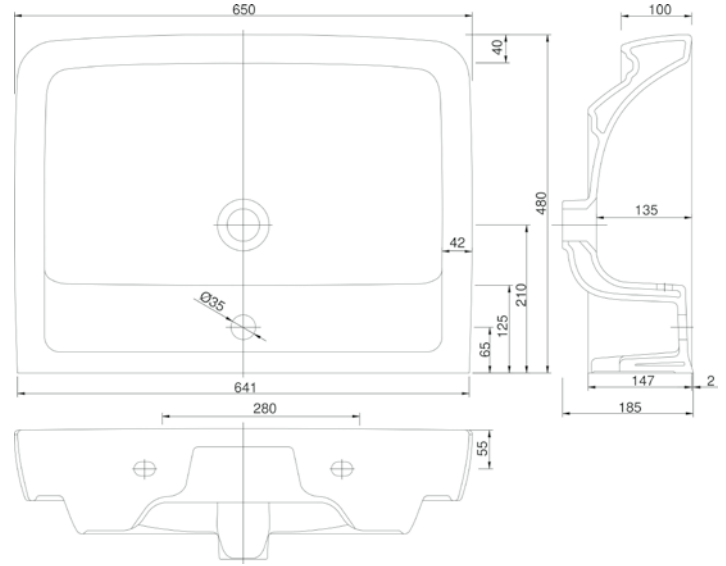
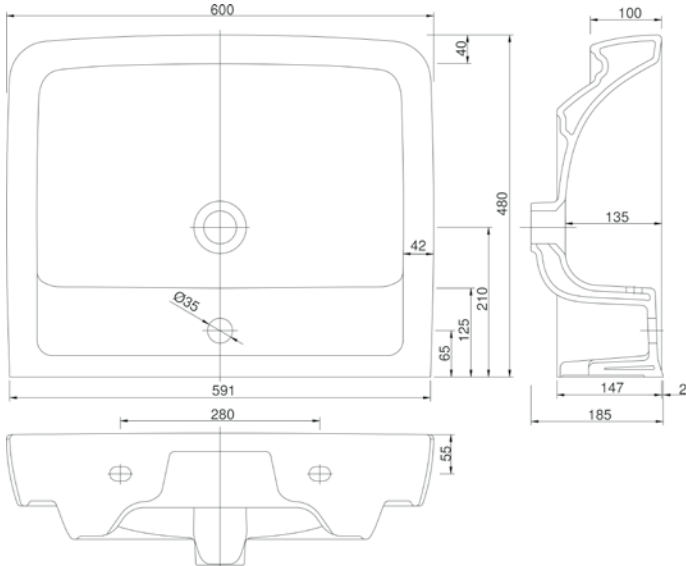




|564372|
Umyvadlo nábytkové
60 × 48 cm

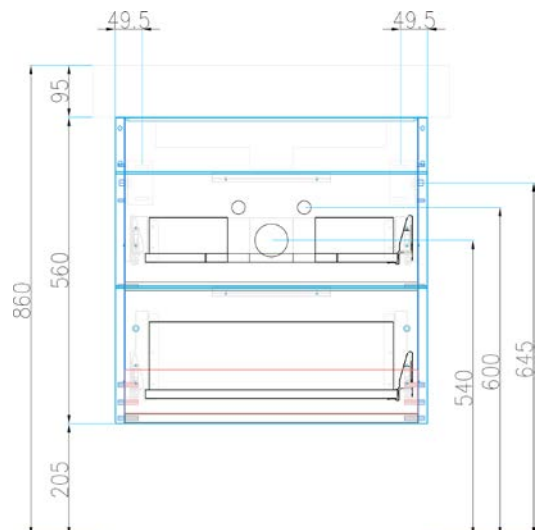


|564373|
Umyvadlo nábytkové
65 × 48 cm



|571482|
Skříňka pod umyvadlo 50 cm,
dva šuplíky, LTD01 bílá

|571488|
Skříňka pod umyvadlo 50 cm,
dva šuplíky, dub arlington



VIGOUR CLIVIA



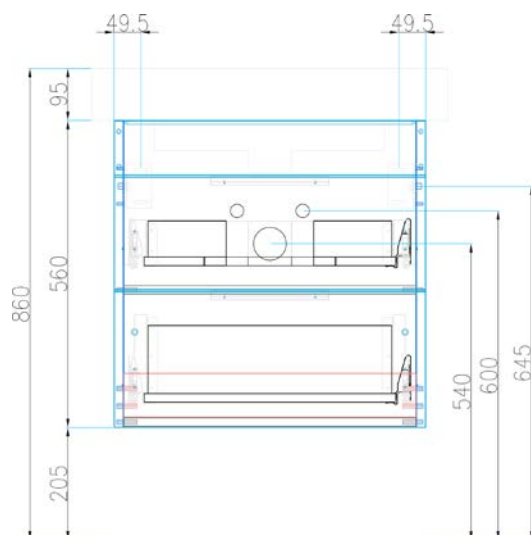
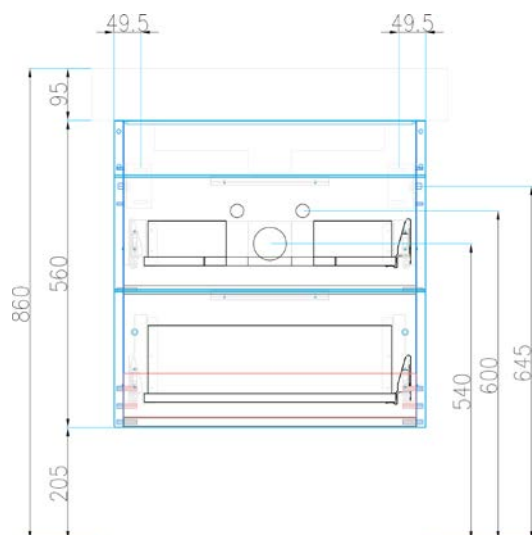
[571483]
Skříňka pod umyvadlo 55 cm,
dva šuplíky, N01 bílá

[571489]
Skříňka pod umyvadlo 55 cm,
dva šuplíky, dub arlington



[571484]
Skříňka pod umyvadlo 60 cm,
dva šuplíky, N01 bílá

[571490]
Skříňka pod umyvadlo 60 cm,
dva šuplíky, dub arlington



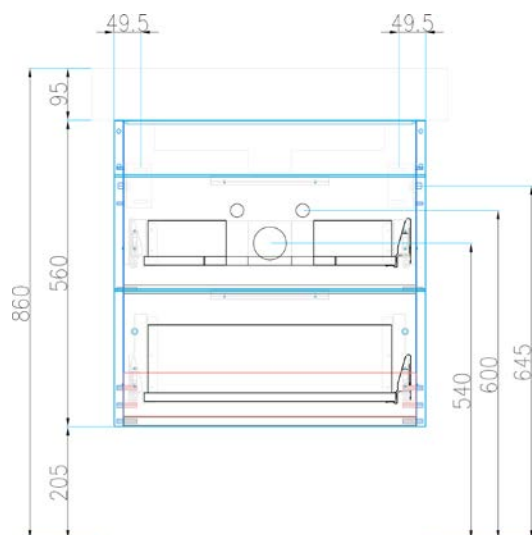
[571485]
Skříňka pod umyvadlo 65 cm,
dva šuplíky, N01 bílá

[571492]
Skříňka pod umyvadlo 65 cm,
dva šuplíky, dub arlington



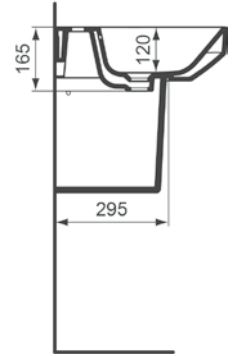
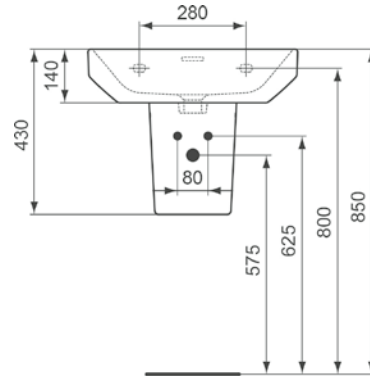
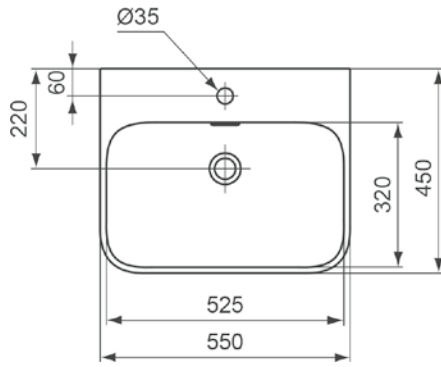
[571493]
Skříňka vysoká
oboustranná
35 × 35,2 × 154,5 cm
N01 bílá

[571494]
Skříňka vysoká
oboustranná
35 × 35,2 × 154,5 cm
dub arlington

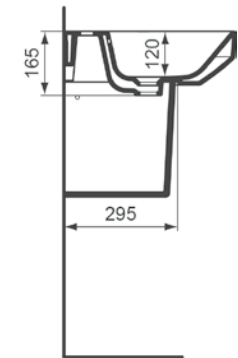
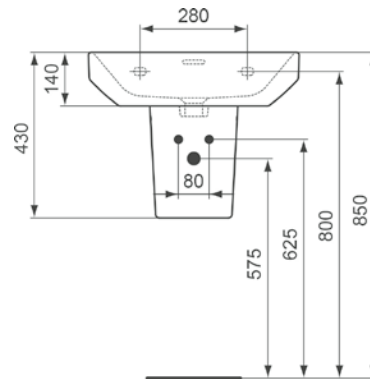
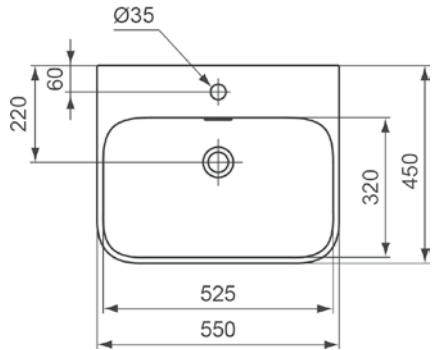




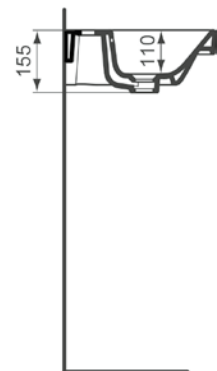
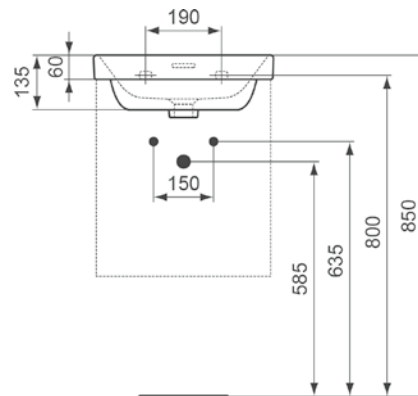
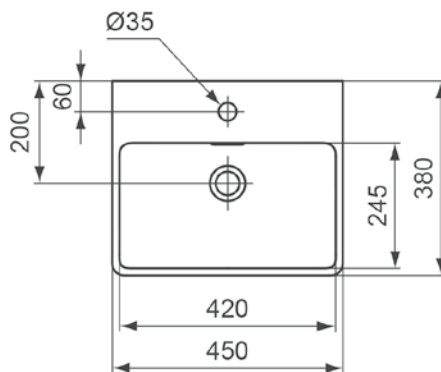
[689279]



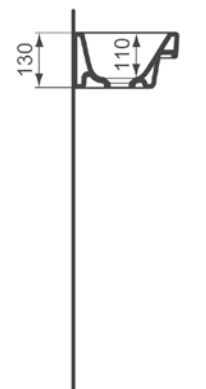
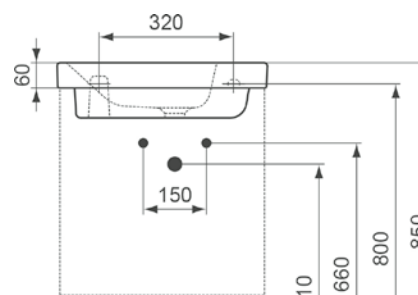
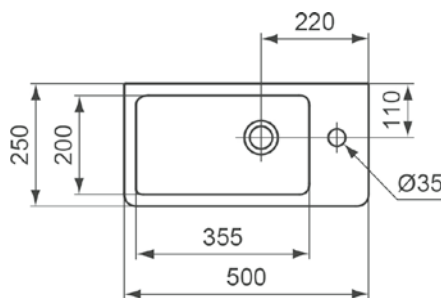
[689278]



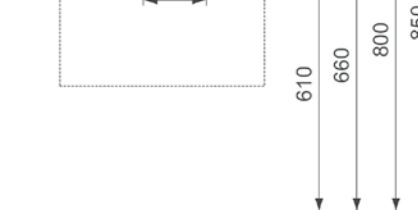
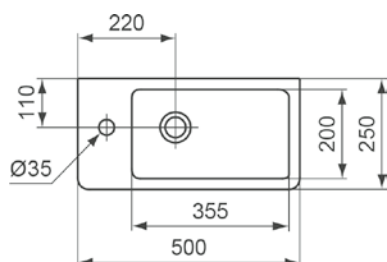
[689277]



[689276]



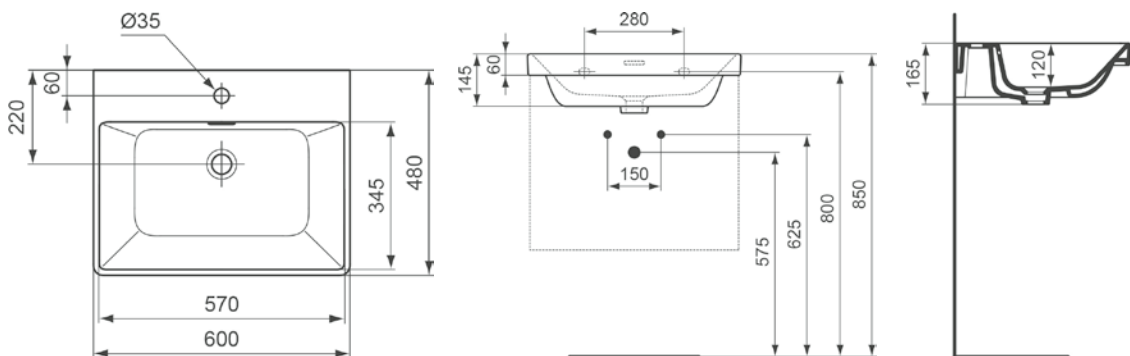
[689275]



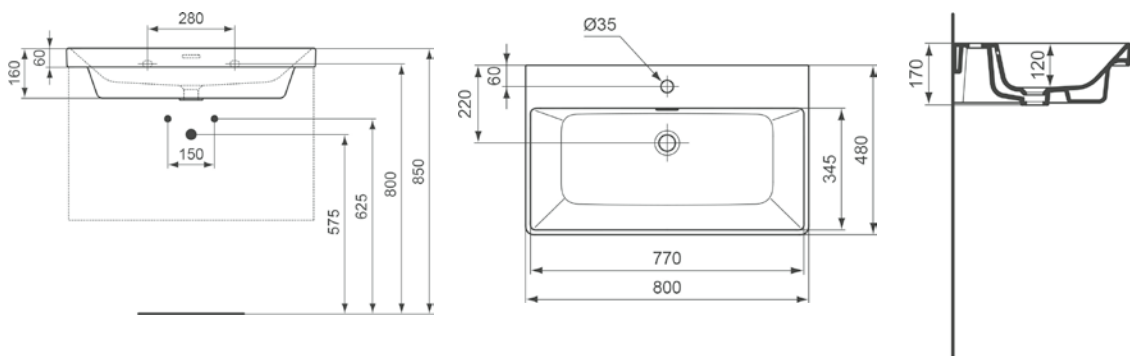
VIGOUR DERBY V3



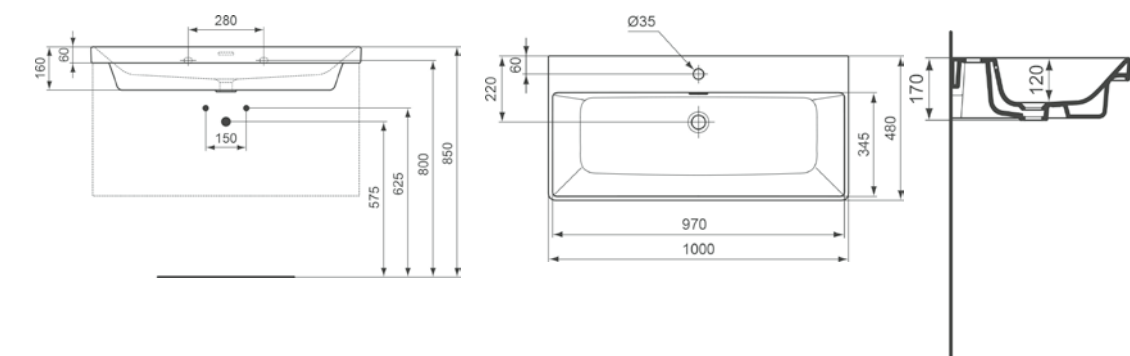
[689272]



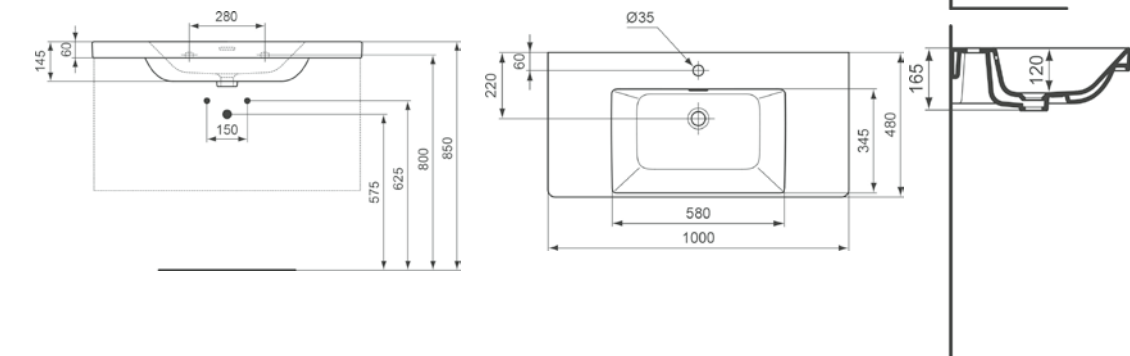
[689271]



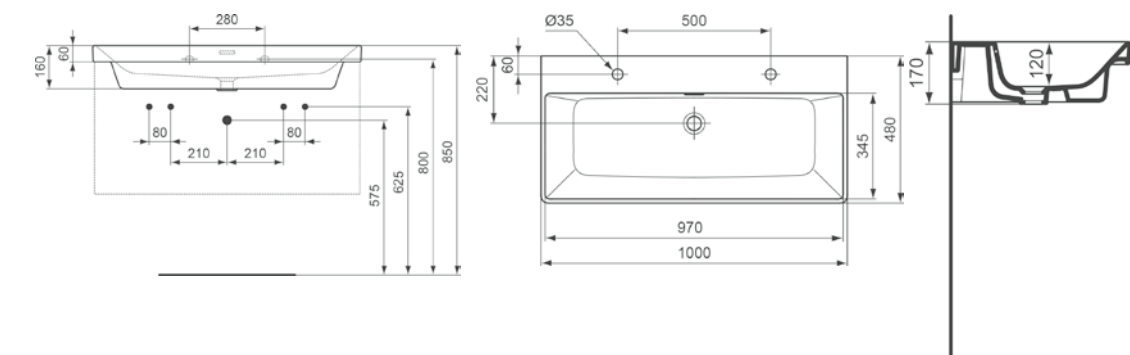
[689270]



[689274]

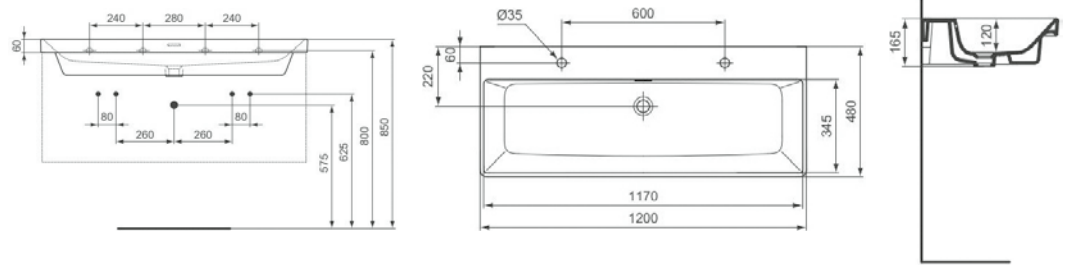


[689268]

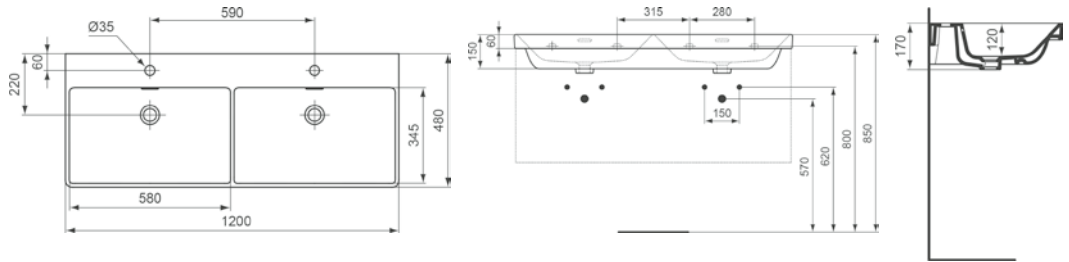




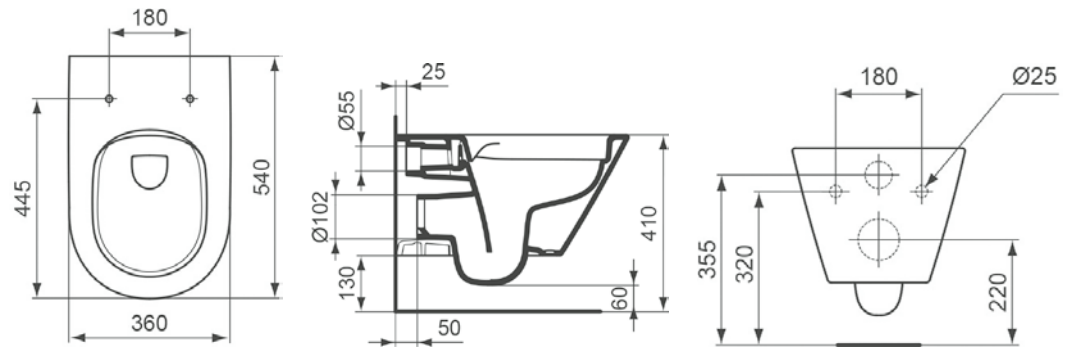
[689267]



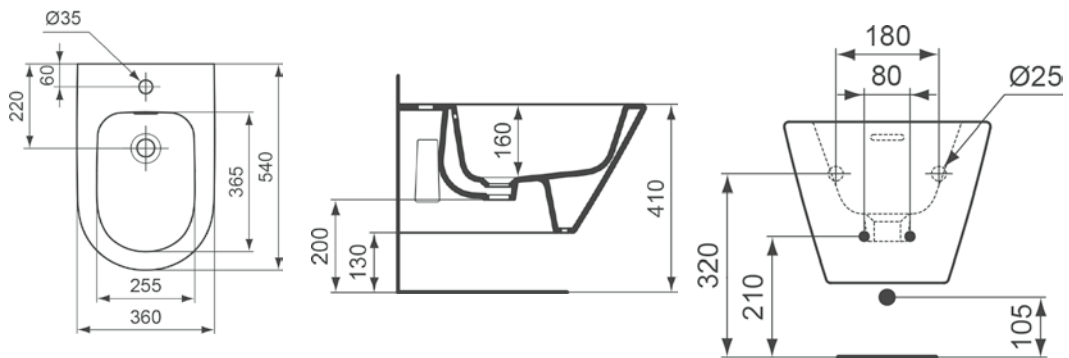
[689269]



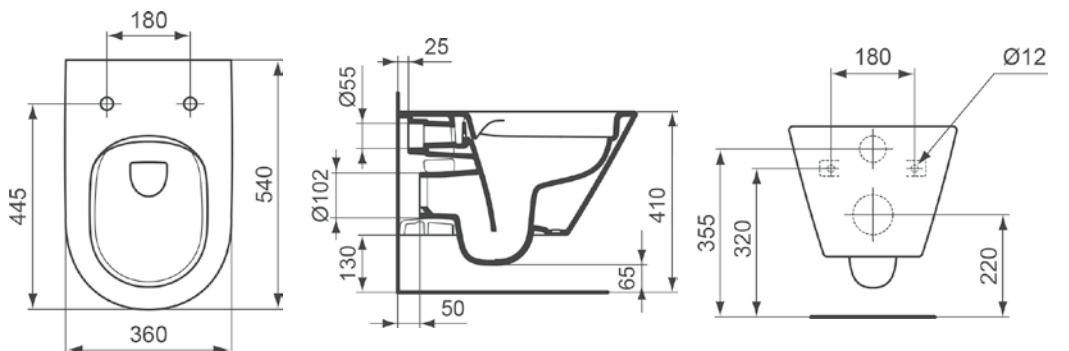
[689280]



[689282]



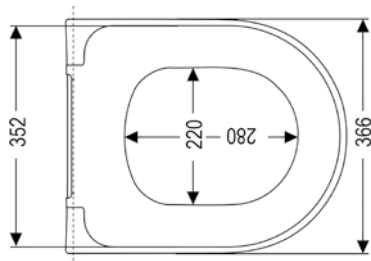
[689281]



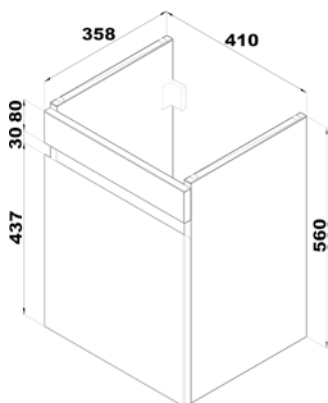
VIGOUR DERBY V3



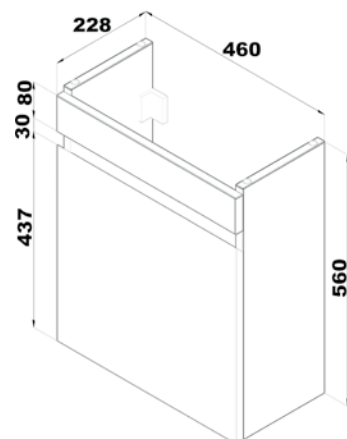
[689291]



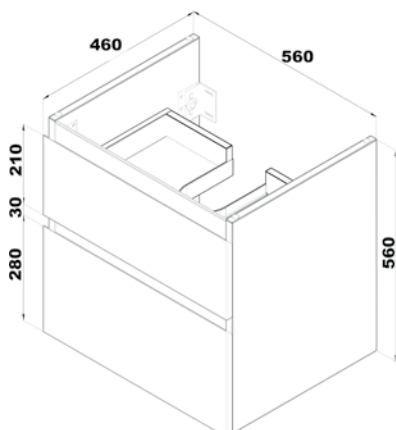
[691683]
[691685]
[691702]
[691703]



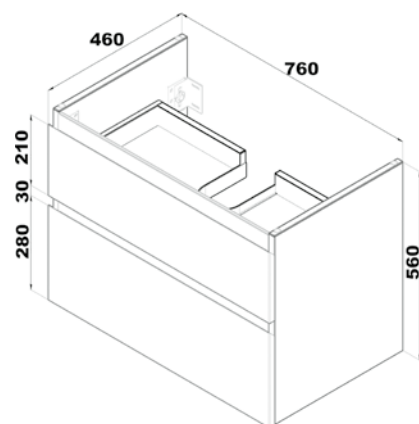
[691688]
[691690]
[691704]
[691706]



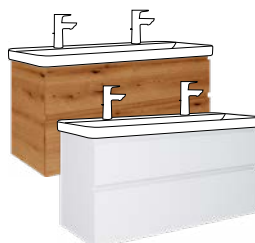
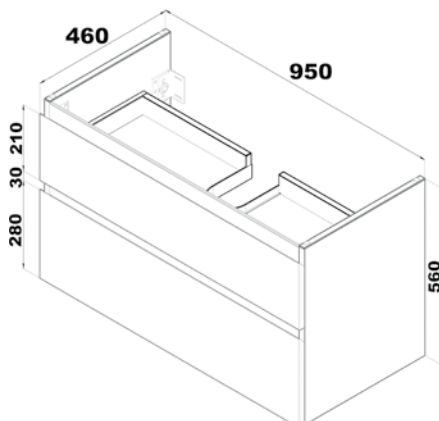
[691691]
[691708]



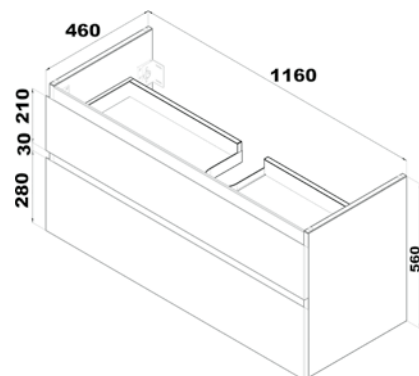
[691693]
[691709]



[691710]
[691695]

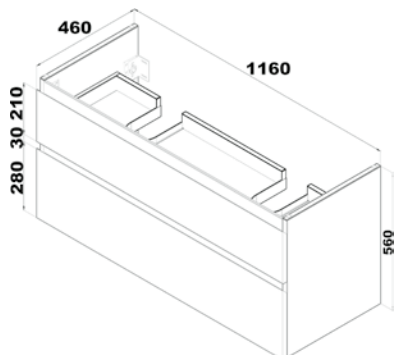


[691711]
[691696]

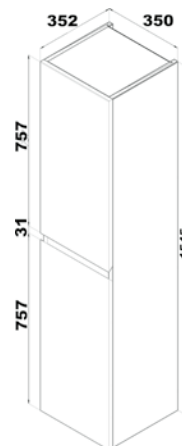




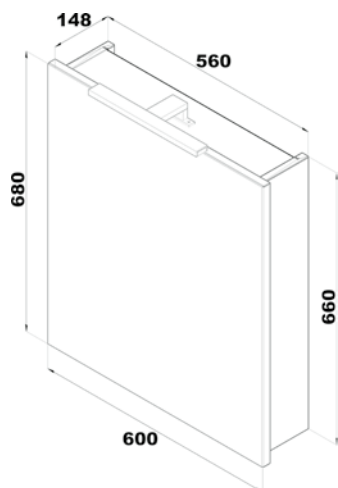
[691712]
[691699]



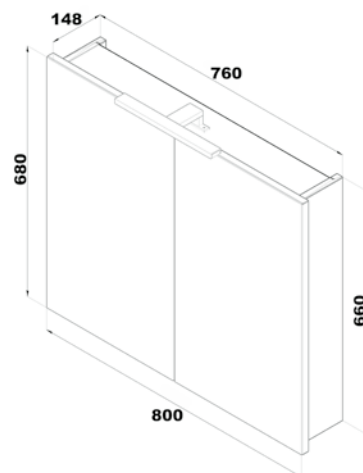
[691713]
[691700]



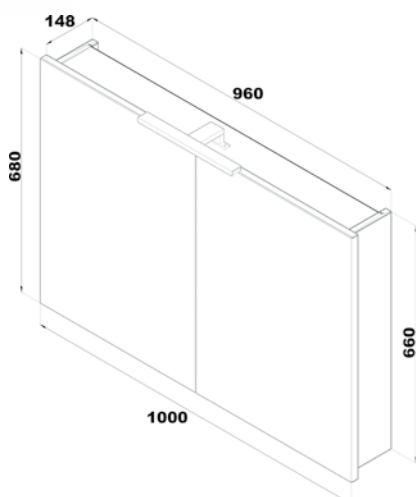
[692499]
[692496]



[692500]
[692497]



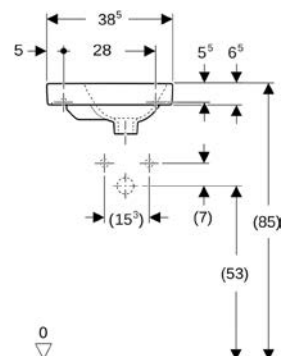
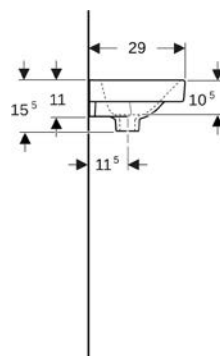
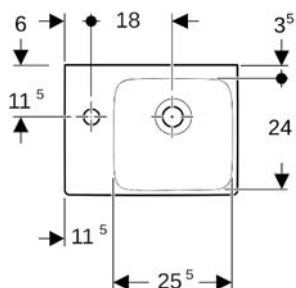
[692501]
[692498]



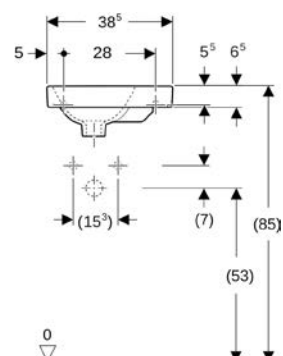
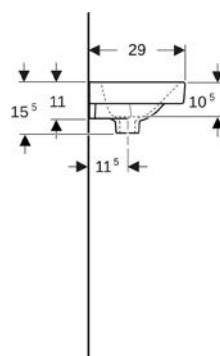
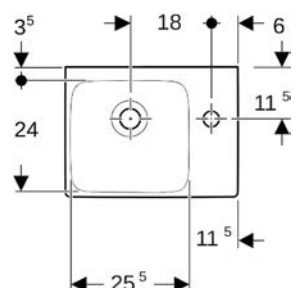
CALUNA



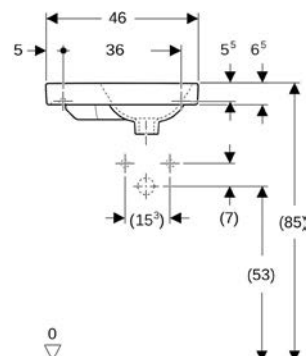
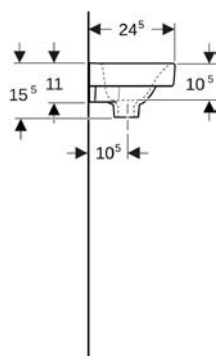
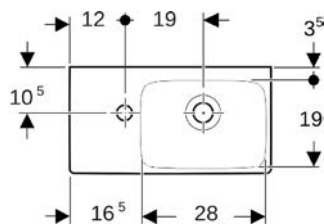
[673155]
Umývatko
38,5 × 25 cm,
bez přepadů, levé



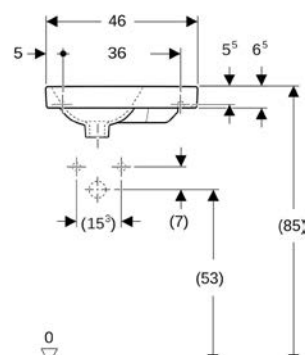
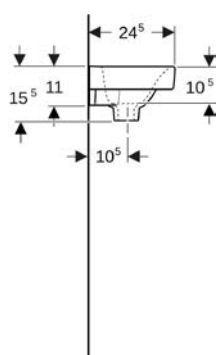
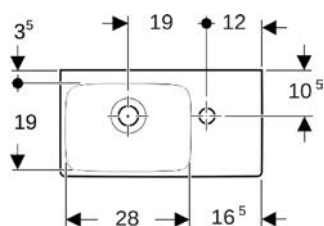
[673157]
Umývatko
38,5 × 25 cm,
bez přepadů, pravé



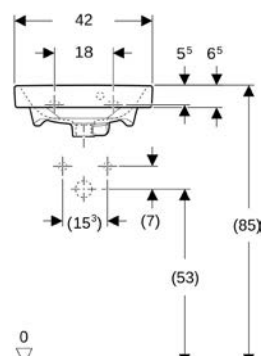
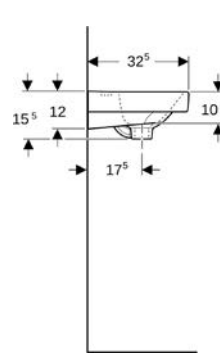
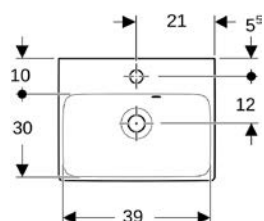
[673163]
Umývatko
46 × 24,5 cm,
bez přepadů, levé



[673165]
Umývatko
46 × 24,5 cm,
bez přepadů, pravé

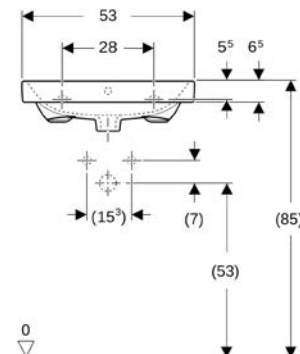
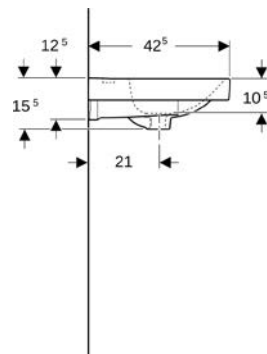
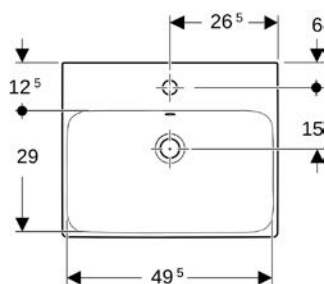


[673159]
Umývatko
42 × 32,5 cm,

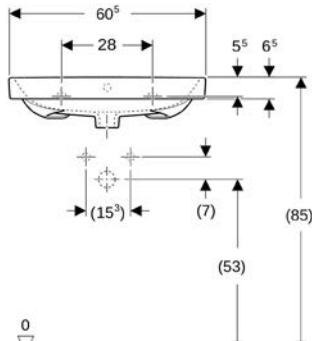
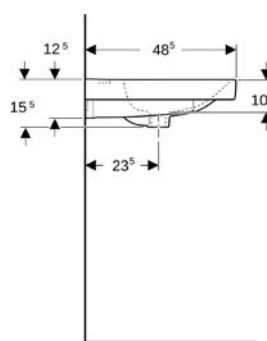
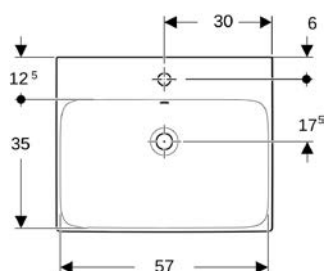




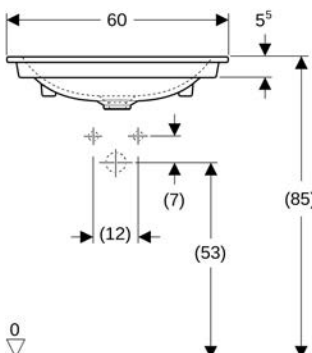
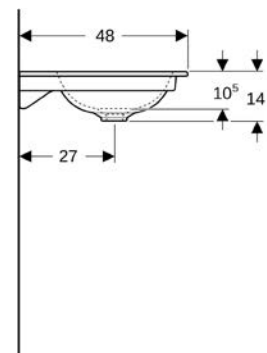
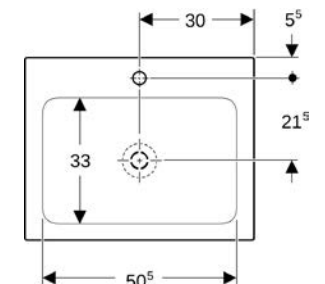
[673167]
Umyvadlo
53 × 42,5 cm



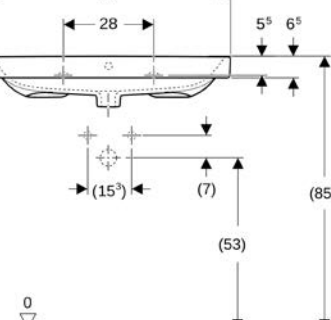
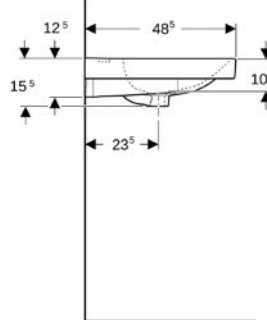
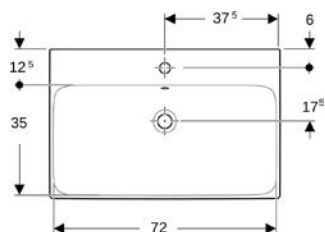
[673175]
Umyvadlo
60,5 × 48,5 cm



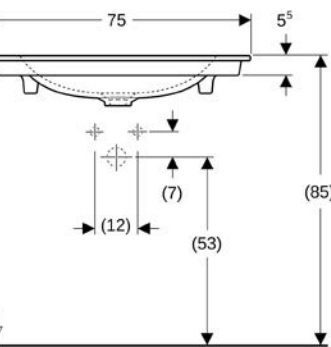
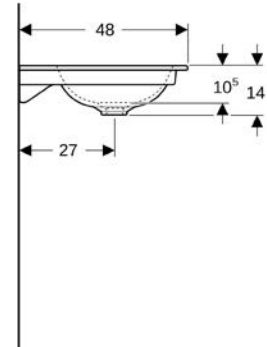
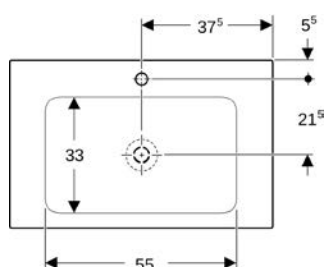
[673147]
Umyvadlo nábytkové
60 × 48 cm, bez přepadu



[673183]
Umyvadlo
75,5 × 48,5 cm



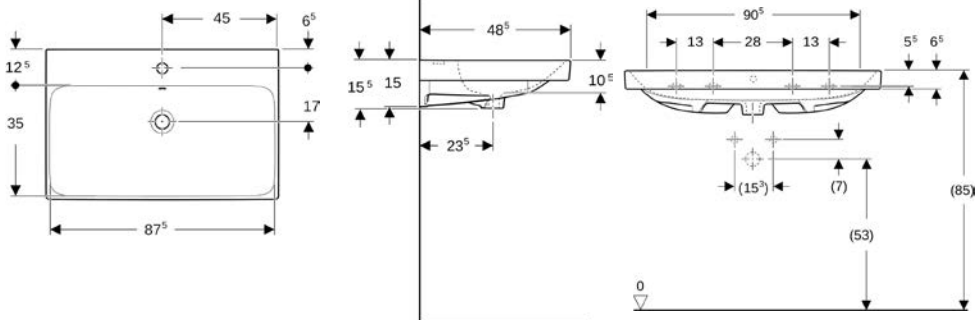
[673148]
Umyvadlo nábytkové
75 × 48 cm, bez přepadu



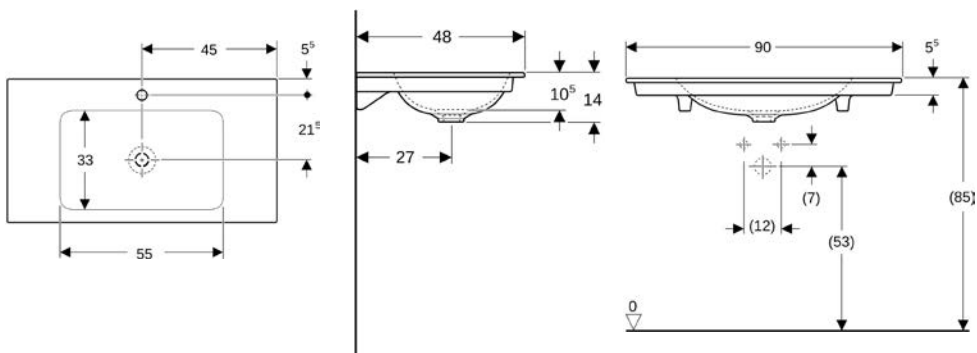
CALUNA



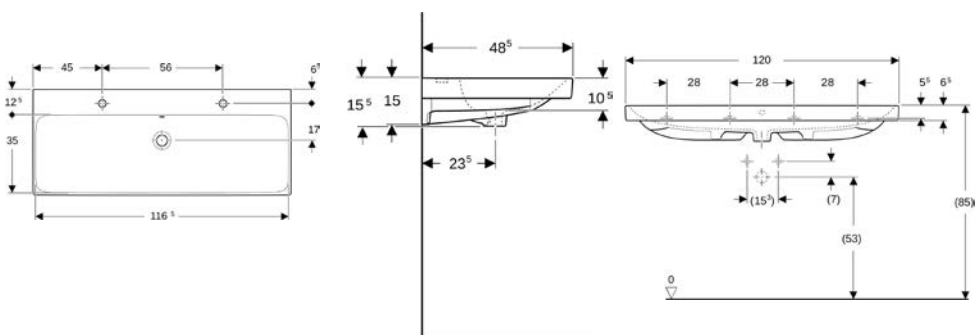
[673187]
Umyvadlo
90,5 × 48,5 cm



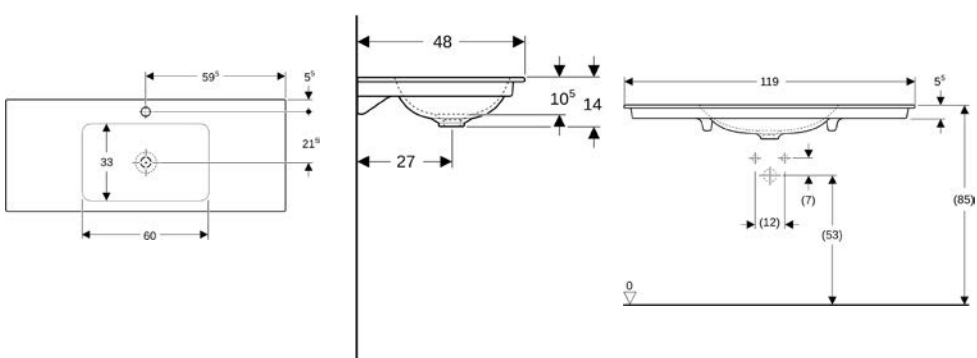
[673149]
Umyvadlo nábytkové
90 × 48 cm, bez přepadu



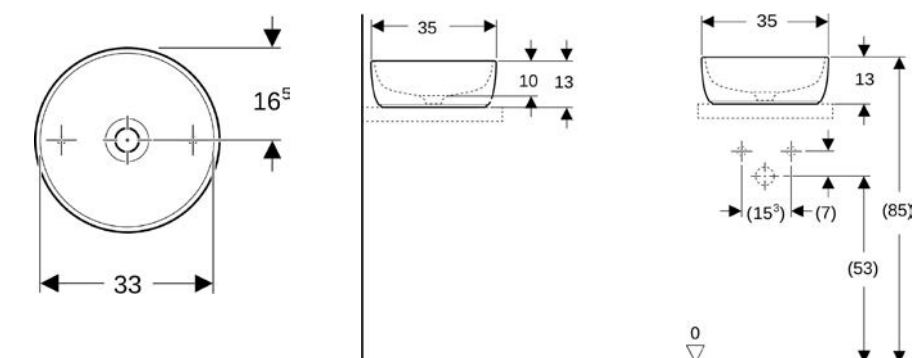
[673196]
Dvojité umyvadlo nábytkové
s neděleným vnitřním
prostorem 120 × 48,5 cm



[673150]
Umyvadlo nábytkové
119 × 48 cm, bez přepadu



[673198]
Umyvadlo na desku, 35 × 35cm,
bez otvoru pro baterii
bez přepadu



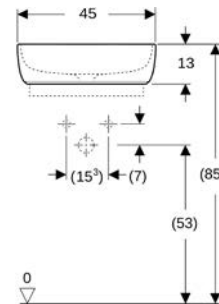
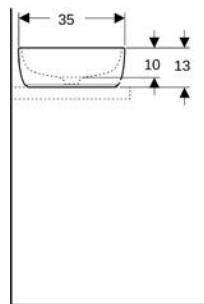
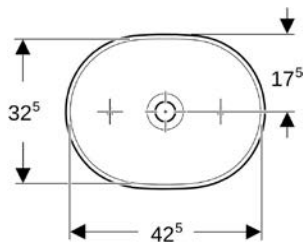
■ GEBERIT

CALUNA



[673200]

Umývadlo na desku, 45 × 35cm,
bez otvoru pro baterii
bez přeřadu



[673204]

Skříňka pod umývatko
38 cm, jedny dvířka,
bílá / vysoce lesklá



[673205]

Skříňka pod umývatko
38 cm, jedny dvířka,
dub / melamin struktura dřeva



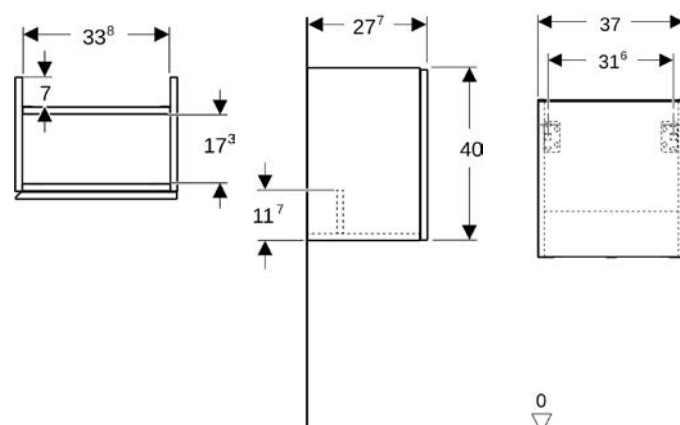
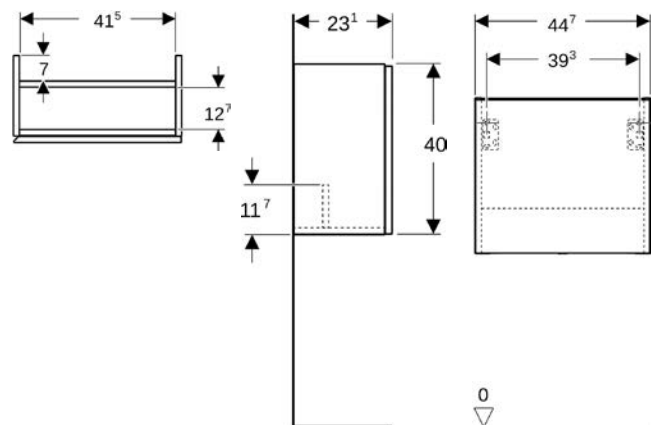
[673214]

Skříňka pod umývatko
46 cm, jedny dvířka,
bílá / vysoce lesklá



[673215]

Skříňka pod umývatko
46 cm, jedny dvířka,
dub / melamin struktura dřeva



[673209]

Skříňka pod umývatko
42 cm, jedny dvířka,
bílá / vysoce lesklá



[673210]

Skříňka pod umývatko
46 cm, jedny dvířka,
dub / melamin struktura dřeva



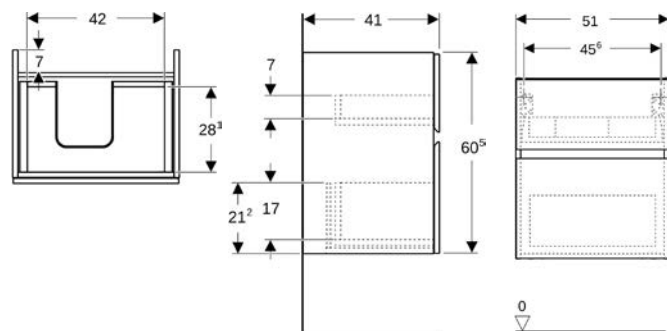
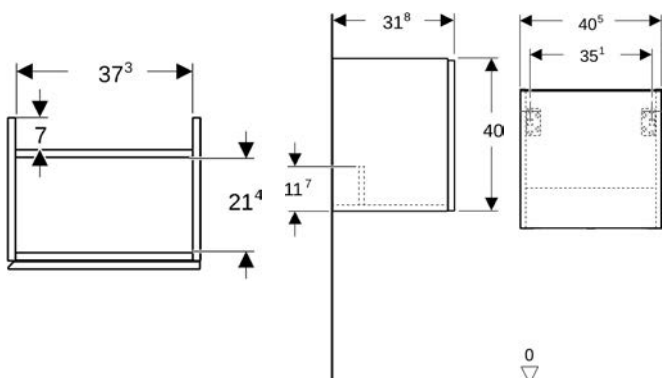
[673219]

Skříňka pod umývadlo
53 cm, dva šuplíky
bílá / vysoce lesklá



[673220]

Skříňka pod umývadlo
53 cm, dva šuplíky
dub / melamin struktura dřeva



CALUNA



[673224]
Skříňka pod umyvadlo
60 cm, dva šuplíky
bílá / vysoce lesklá



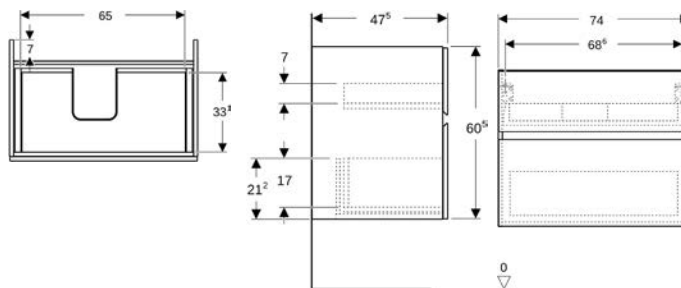
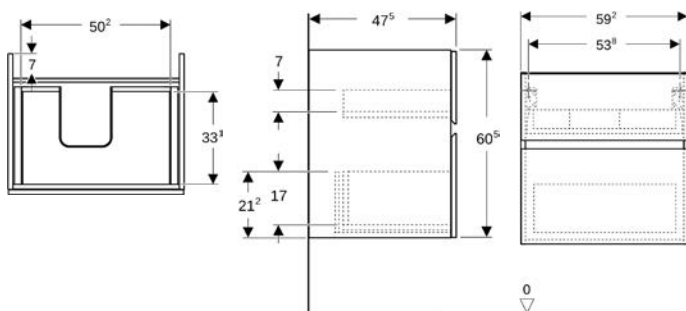
[673225]
Skříňka pod umyvadlo
60 cm, dva šuplíky
dub / melamin struktura dřeva



[673229]
Skříňka pod umyvadlo
75 cm, dva šuplíky
bílá / vysoce lesklá



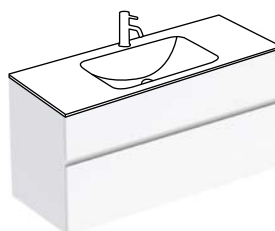
[673230]
Skříňka pod umyvadlo
75 cm, dva šuplíky
dub / melamin struktura dřeva



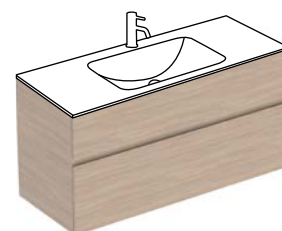
[673234]
Skříňka pod umyvadlo
90 cm, dva šuplíky
bílá / vysoce lesklá



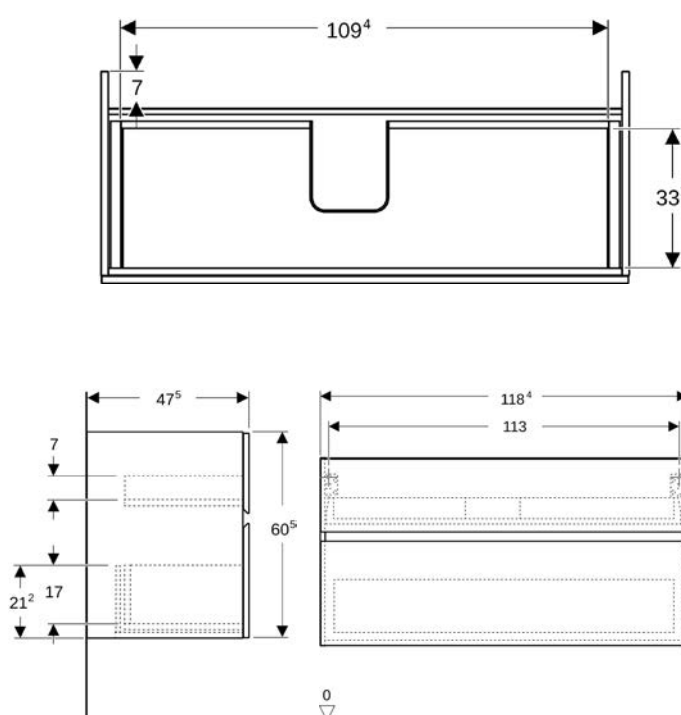
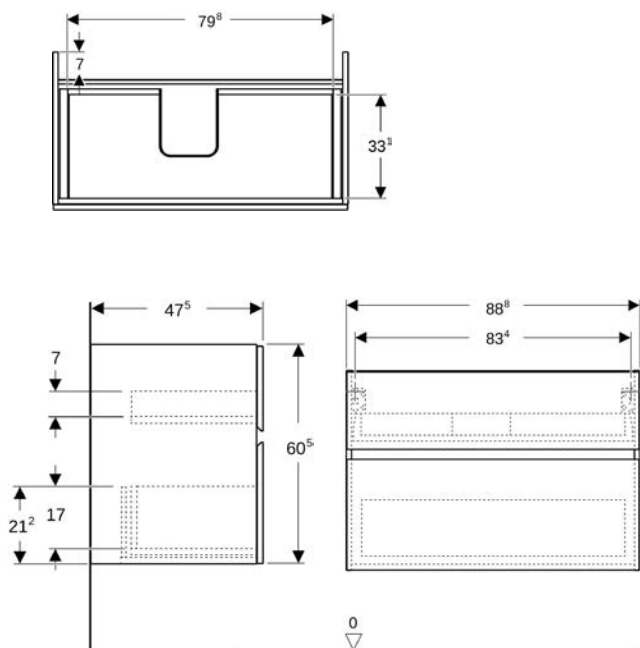
[673235]
Skříňka pod umyvadlo
90 cm, dva šuplíky
dub / melamin struktura dřeva



[673239]
Skříňka pod umyvadlo
120 cm, dva šuplíky
bílá / vysoce lesklá



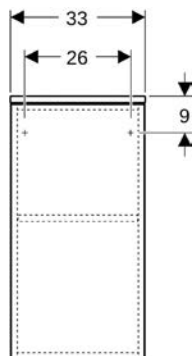
[673240]
Skříňka pod umyvadlo
120 cm, dva šuplíky
dub / melamin struktura dřeva





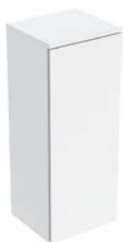
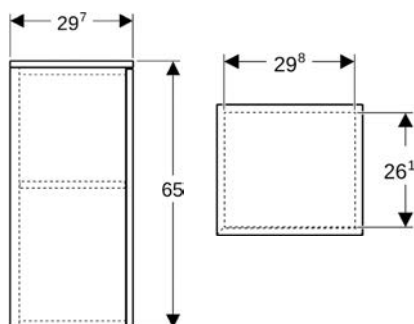
[676460]

Skříňka boční
33 × 65 cm, L/P,
bílá / vysoce lesklá



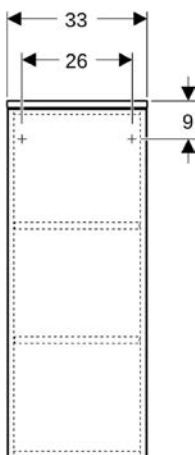
[676464]

Skříňka boční
33 × 65 cm, L/P,
dub / melamin struktura dřeva



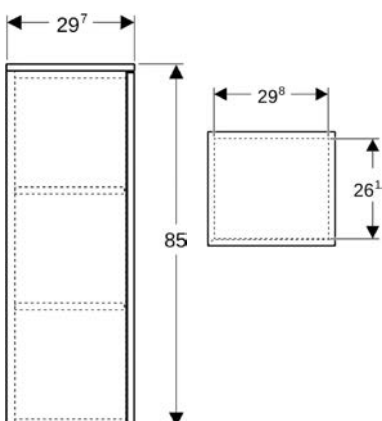
[676466]

Skříňka boční
33 × 85 cm, L/P,
bílá / vysoce lesklá



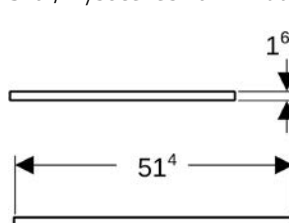
[676470]

Skříňka boční
33 × 85 cm, L/P,
dub / melamin struktura dřeva



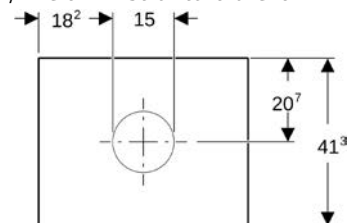
[673244]

51,4 × 41,3 cm
bílá / vysoce lesklá



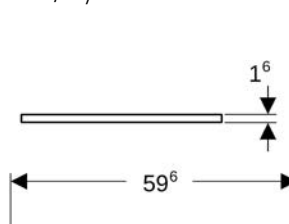
[673245]

51,4 × 41,3 cm
dub / melamin struktura dřeva



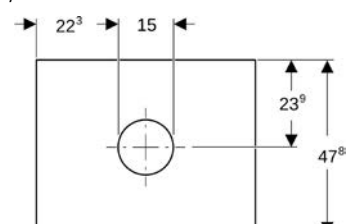
[673249]

59,6 × 47,8 cm
bílá / vysoce lesklá



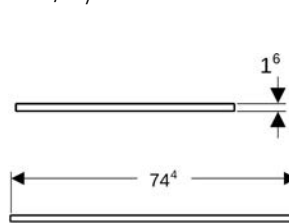
[673250]

59,6 × 47,8 cm
dub / melamin struktura dřeva



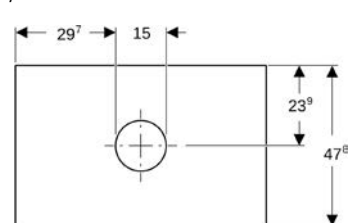
[673254]

74,4 × 47,8 cm
bílá / vysoce lesklá



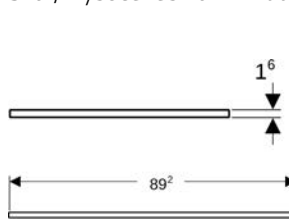
[673255]

74,4 × 47,8 cm
dub / melamin struktura dřeva



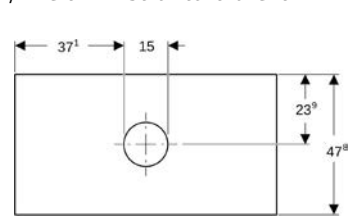
[673259]

89,2 × 47,8 cm
bílá / vysoce lesklá



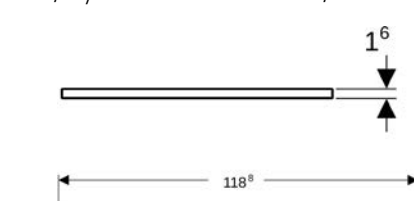
[673260]

89,2 × 47,8 cm
dub / melamin struktura dřeva



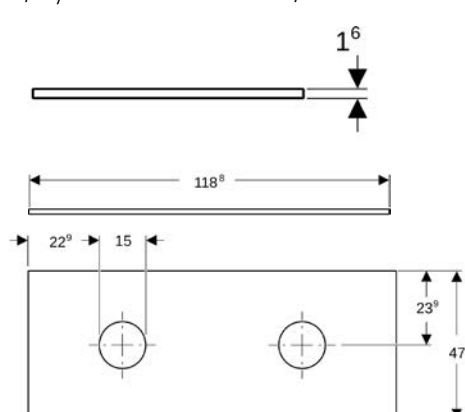
[673264]

118,8 × 47,8 cm
bílá / vysoce lesklá



[673265]

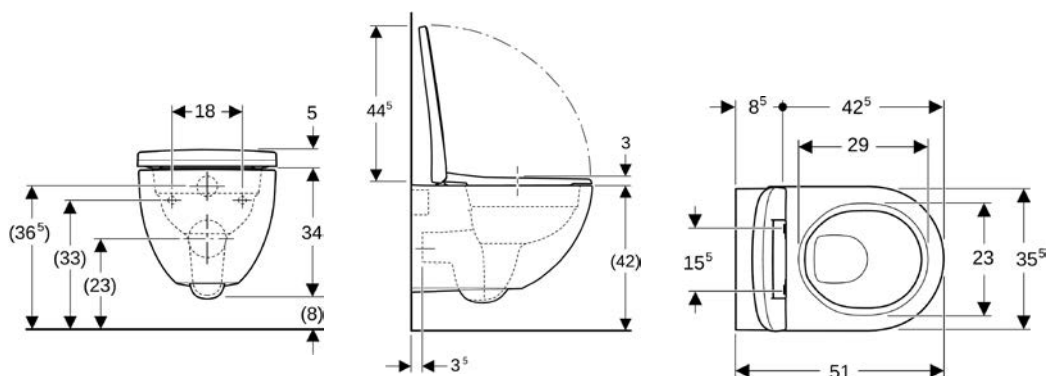
118,8 × 47,8 cm
dub / melamin struktura dřeva



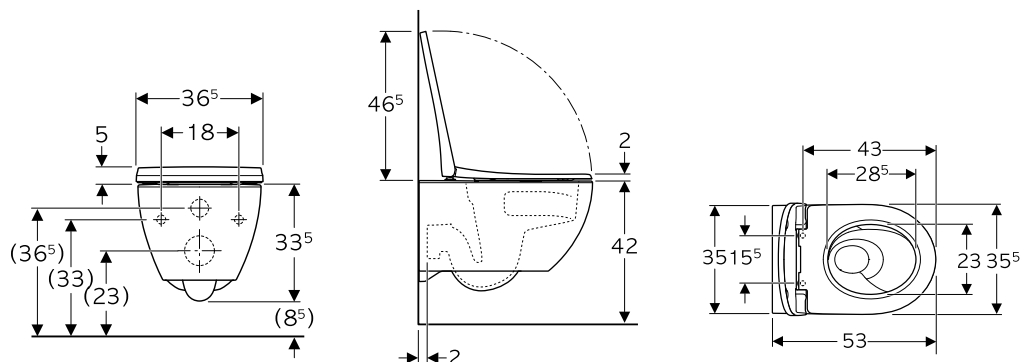
CALUNA



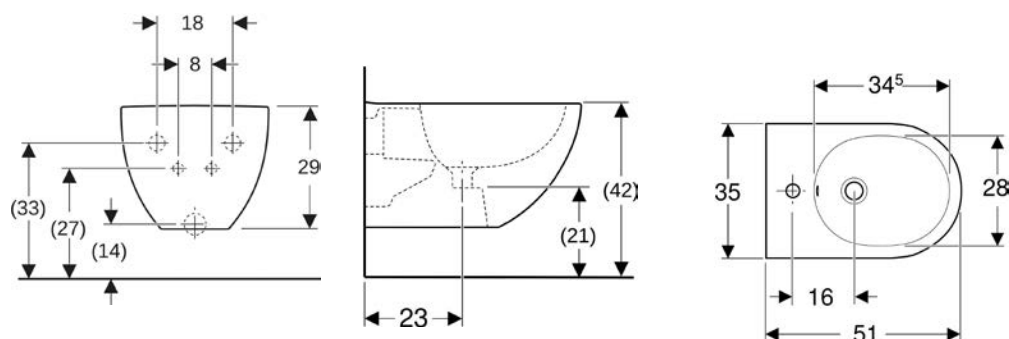
[673145]
Set závěsného klozetu
hluboké splachování,
Rimfree, s WC sedátkem



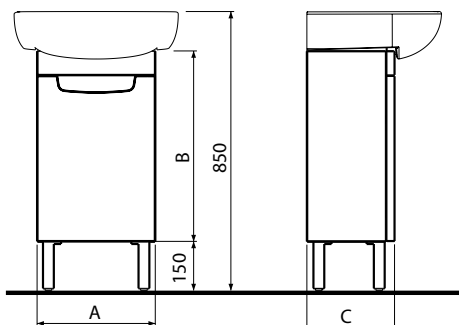
[673146]
Set závěsného klozetu
hluboké splachování,
TurboFlush, s WC sedátkem



[673140]
Bidet závěsný 51 cm



skříňky pro umyvadlo 50 cm, 60 cm

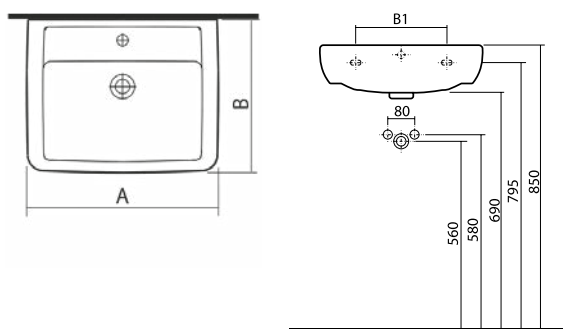


číslo	A	B	C
skříňka pod um. 50 cm	360	581	267
skříňka pod um. 60 cm	445	581	290

|339024|
40 × 31 cm

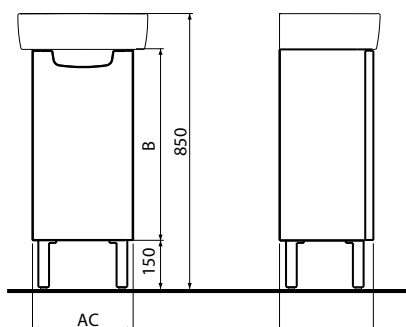
|332971|
50 × 38 cm

|327128|
60 × 45 cm



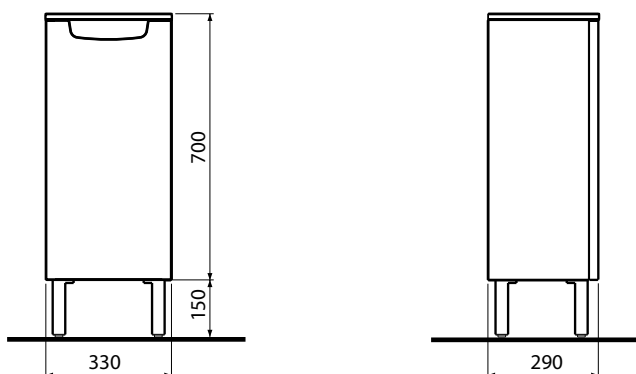
číslo	A	B	B1
 339024 	400	310	200
 332971 	500	380	200
 327128 	600	450	280

skříňky pro umyvadlo 40 cm, 50 cm, 60 cm



číslo	A	B	C
skříňka pod um. 40 cm	310	591	289
skříňka pod um. 50 cm	400	591	352
skříňka pod um. 60 cm	500	591	412

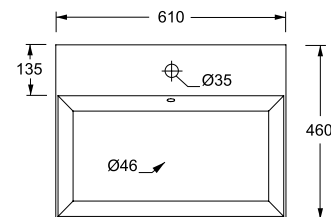
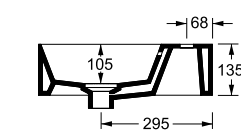
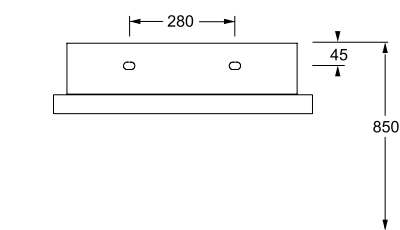
|461743|



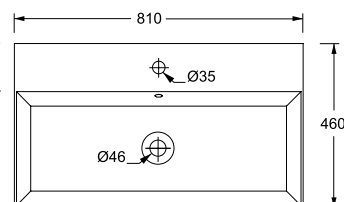
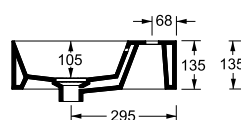
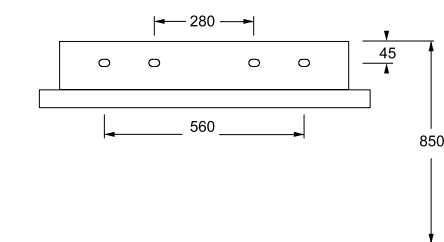
ALICE CERAMIKA SPY A UNICA

alice

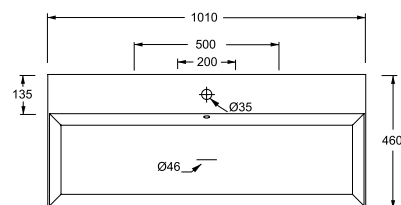
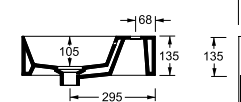
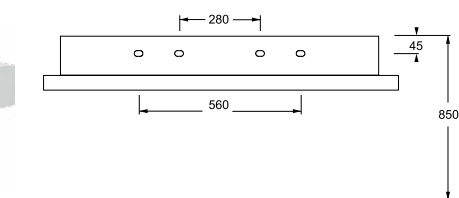
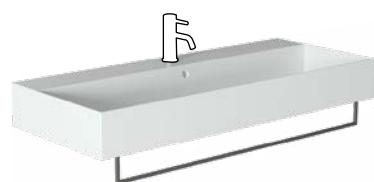
[664517]



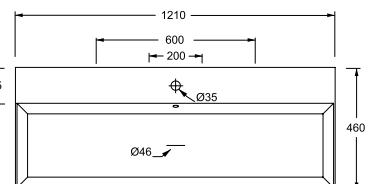
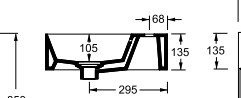
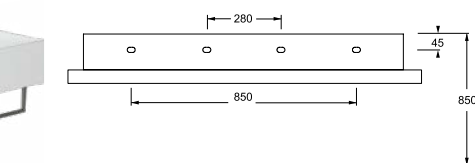
[664518]



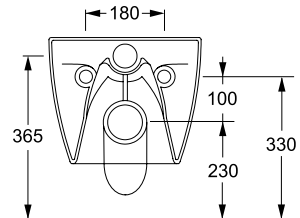
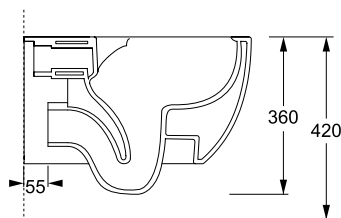
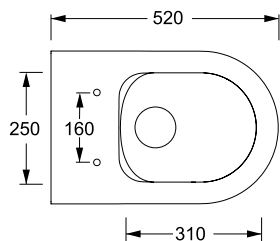
[664519]



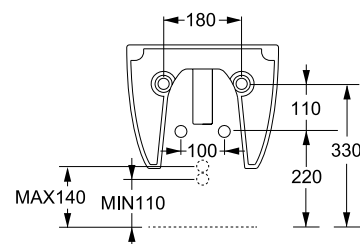
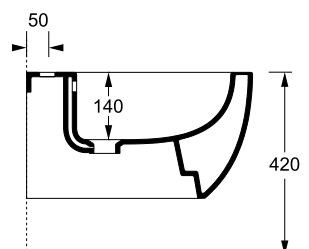
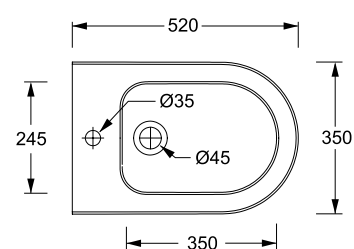
[664521]



[664511]

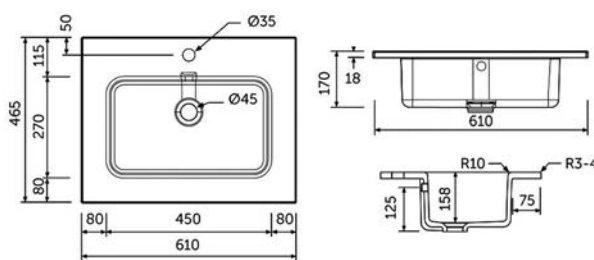


[664516]

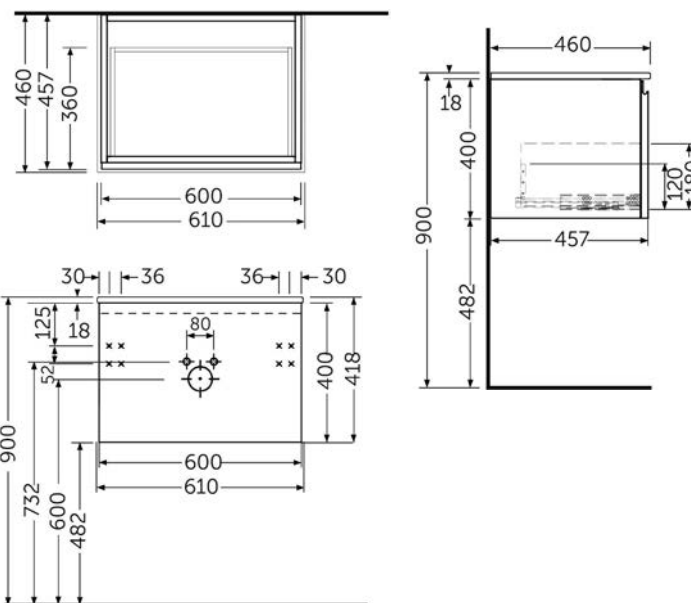




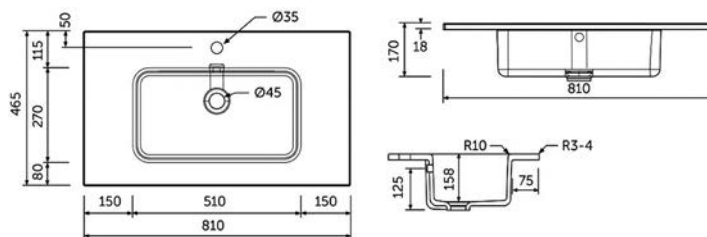
|535173|



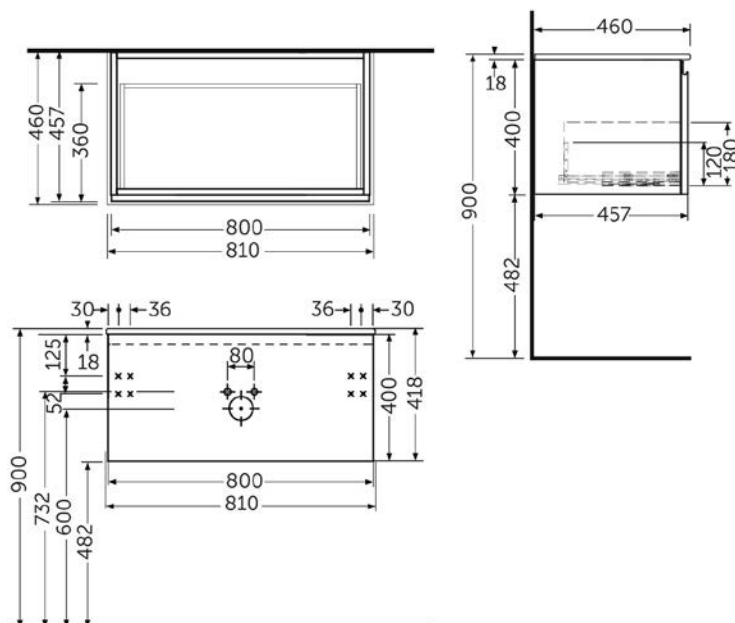
|602399|
|592364|
|592365|
|599570|
|602400|



|535174|



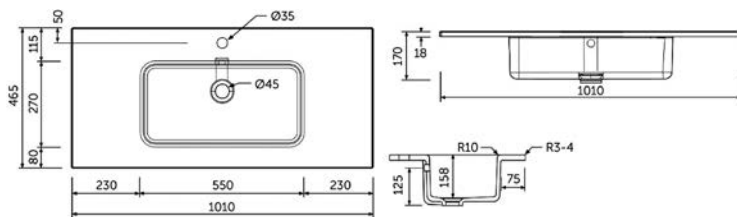
|602401|
|602402|
|602403|
|592367|
|602404|



JOY UNO



|533881|



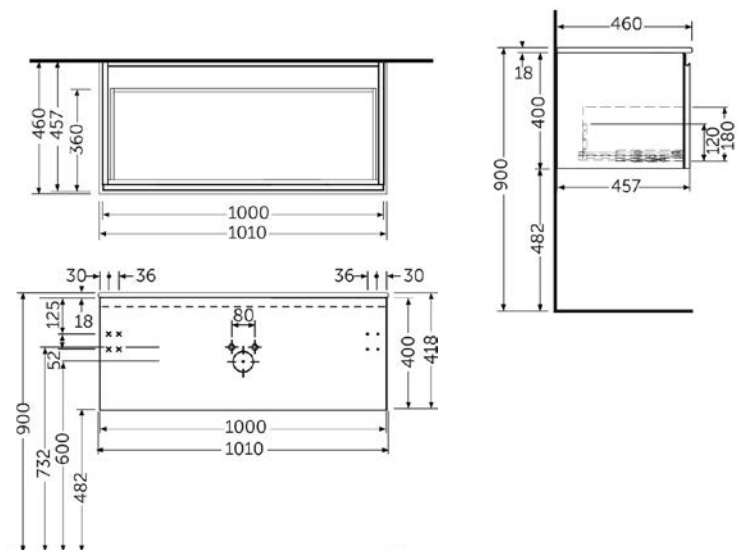
|595616|

|602405|

|602406|

|592362|

|584289|



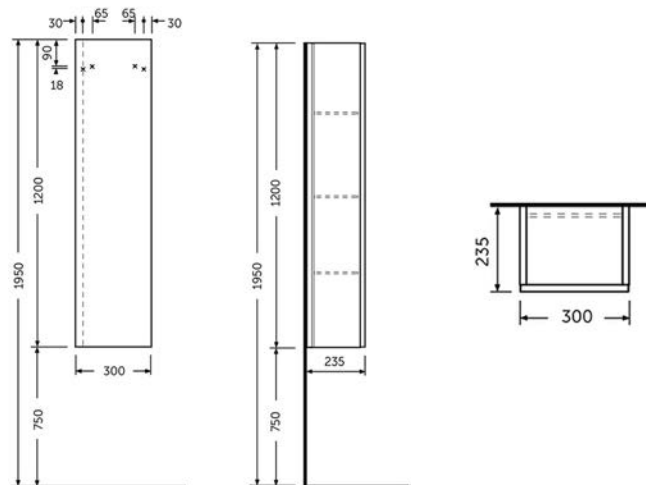
|535193|

|535191|

|535194|

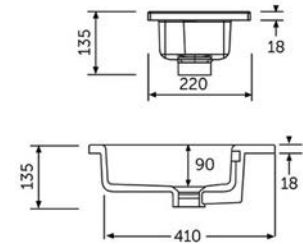
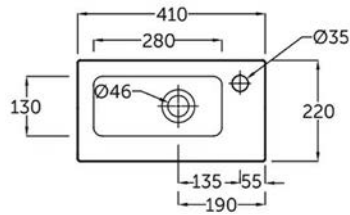
|535192|

|567537|





|535172|



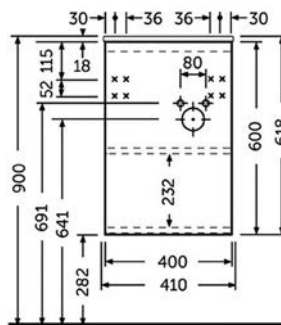
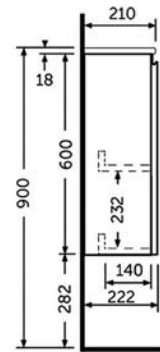
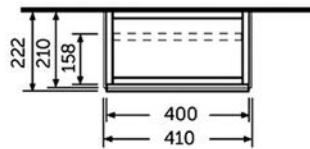
|535178|

|535176|

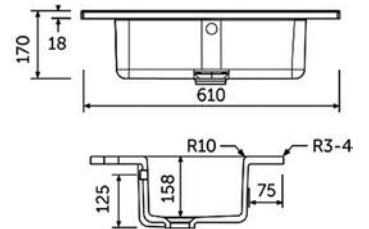
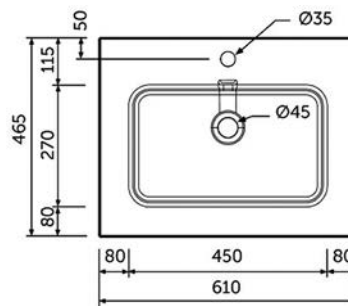
|535179|

|535177|

|567533|



|535173|



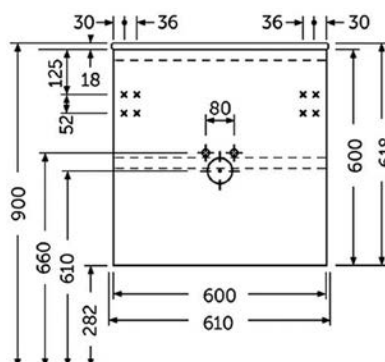
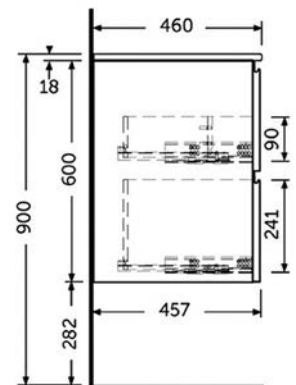
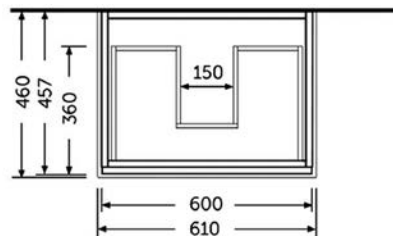
|535182|

|535180|

|535183|

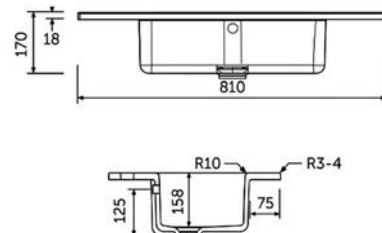
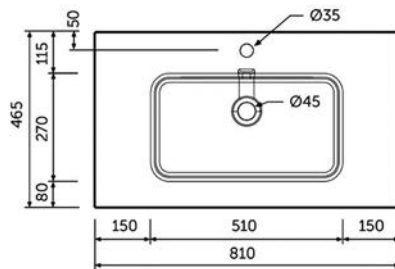
|535181|

|567534|





|535174|



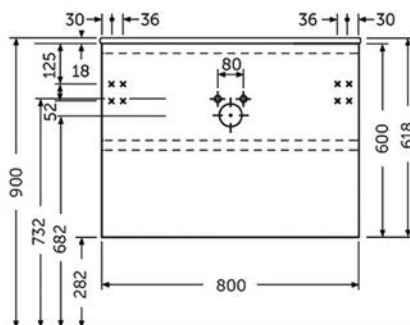
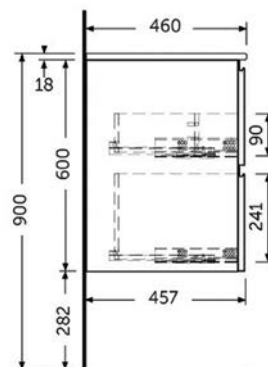
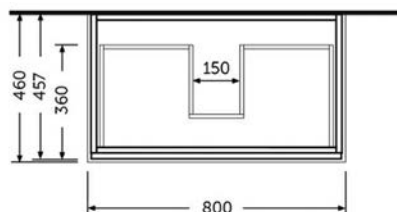
|535186|

|535184|

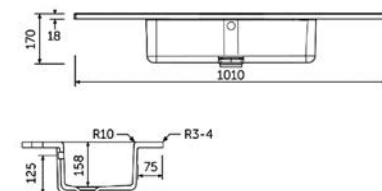
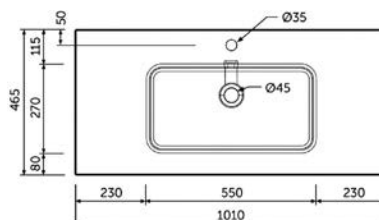
|535187|

|535185|

|567535|



|533881|



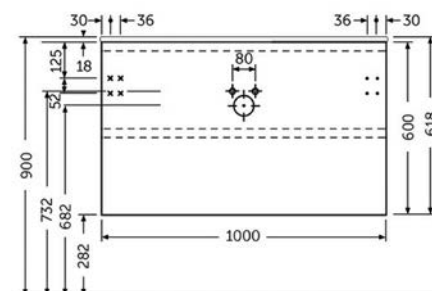
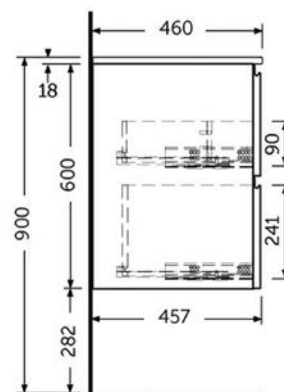
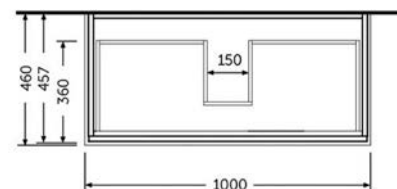
|535189|

|533883|

|535190|

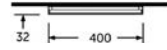
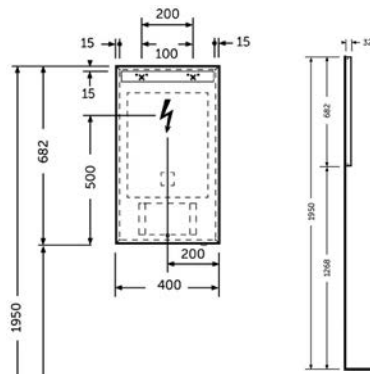
|535188|

|567536|

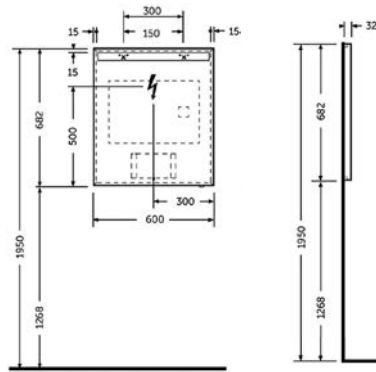




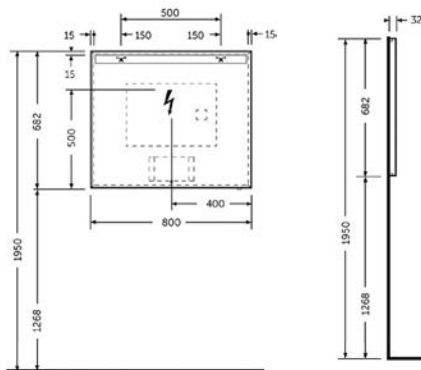
[535204]



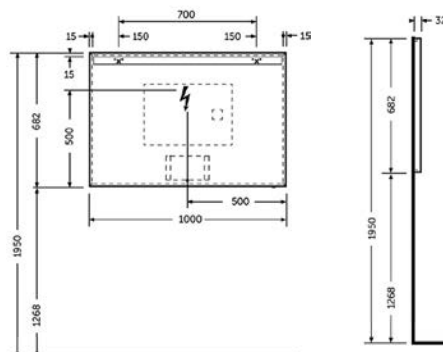
[535205]



[535206]



[535207]



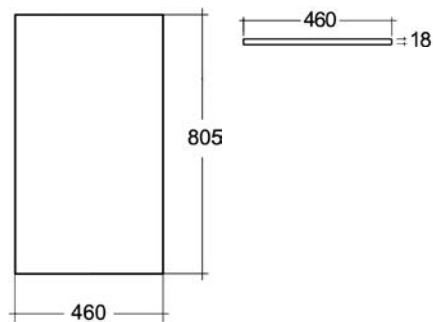
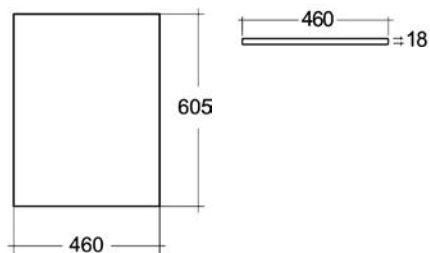
PLANO



|585893|
|585885|
|585901|
|585877|



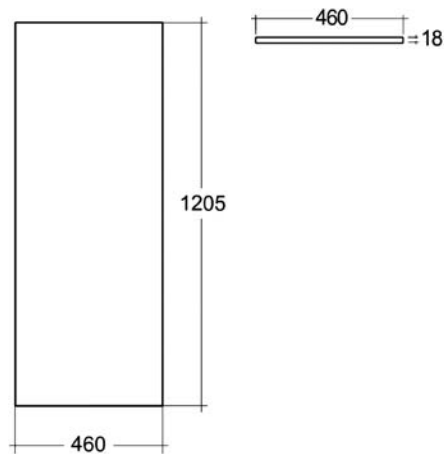
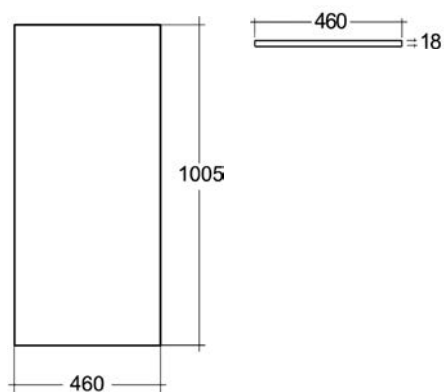
|585894|
|585886|
|585902|
|585878|



|585895|
|585887|
|585903|
|585879|



|585896|
|585888|
|585904|
|585880|

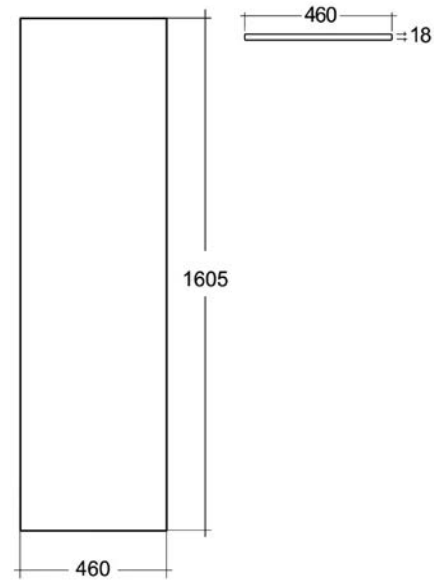
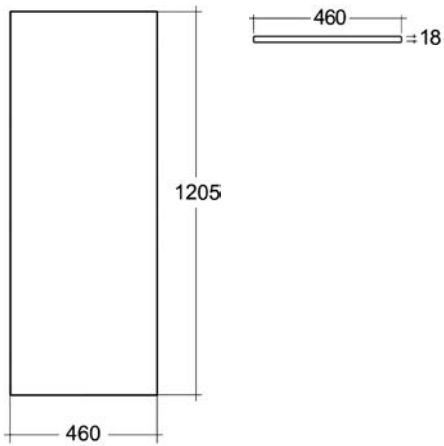




|585897|
|585889|
|585905|
|585881|



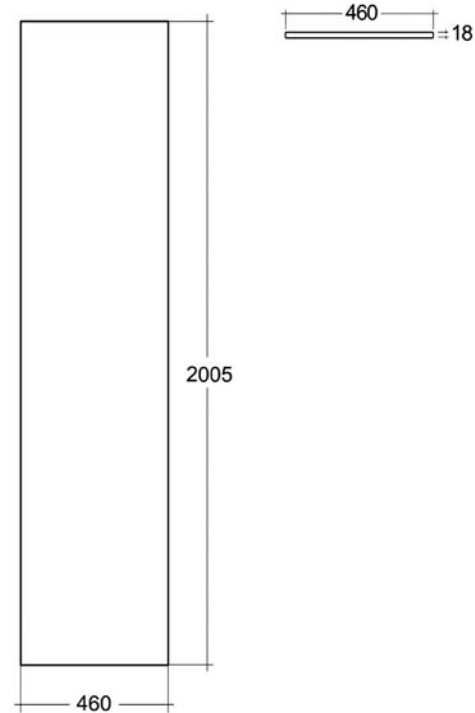
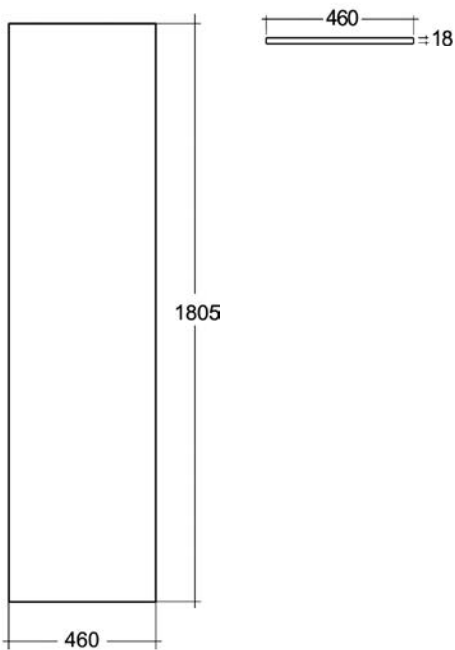
|585898|
|585890|
|585906|
|585882|



|585899|
|585891|
|585907|
|585883|



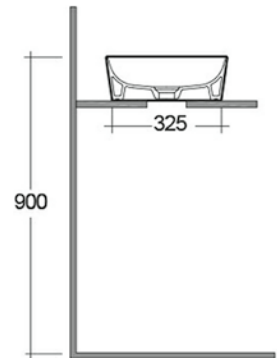
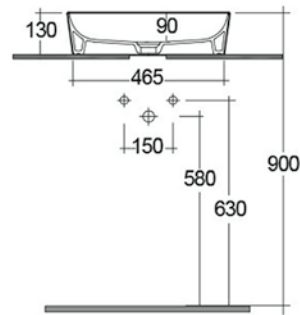
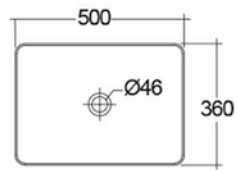
|585900|
|585892|
|585908|
|585884|



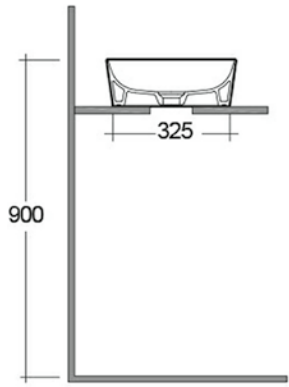
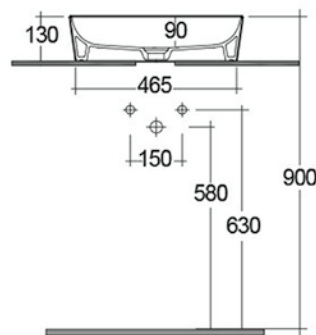
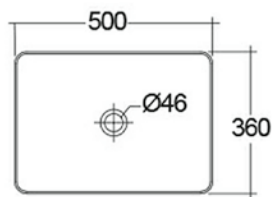
RESORT



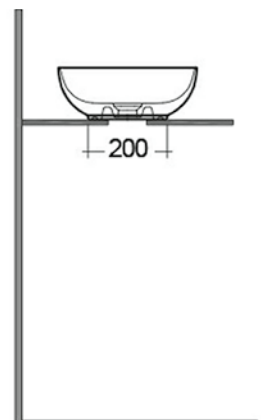
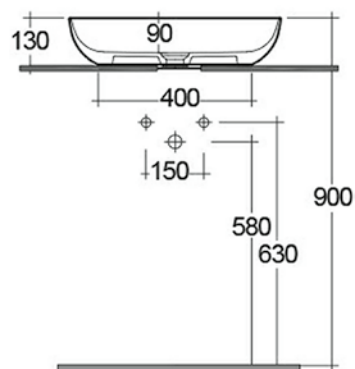
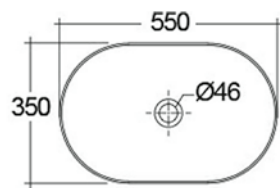
|547666|
|547667|



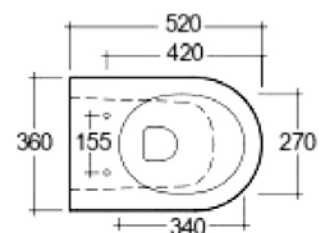
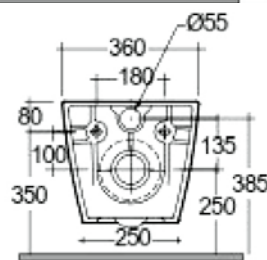
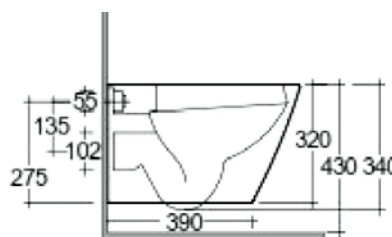
|547664|
|547668|



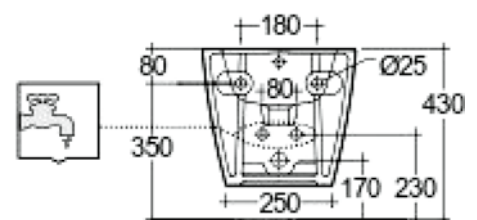
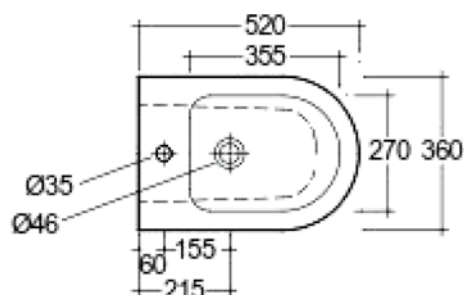
|547665|
|547669|



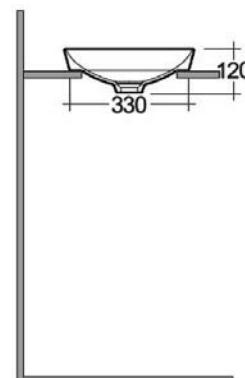
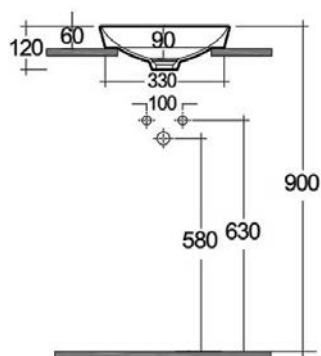
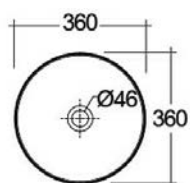
|535216|
|561199|



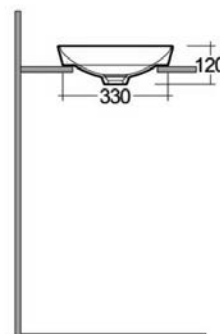
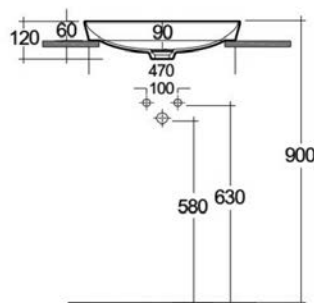
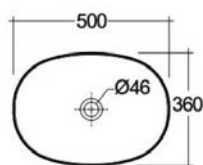
|535215|
|561201|



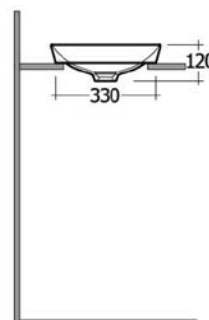
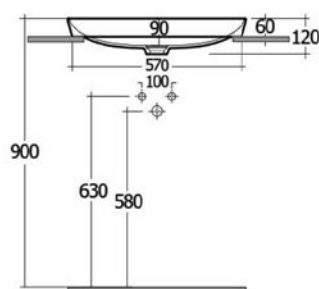
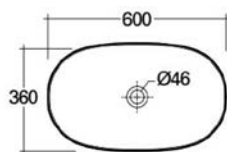
|578911|



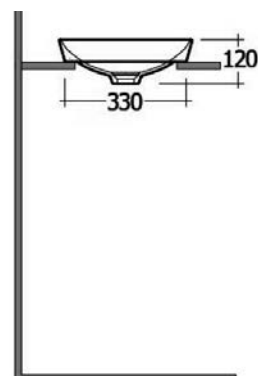
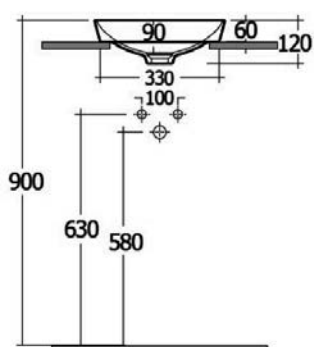
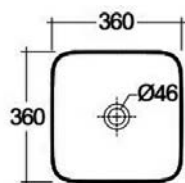
|578916|



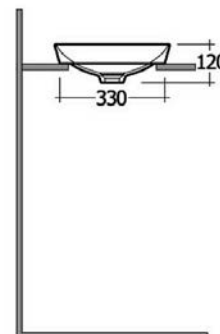
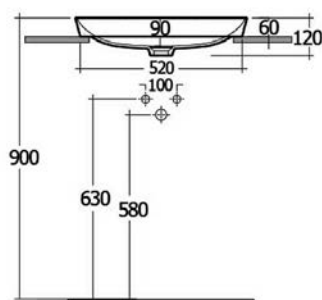
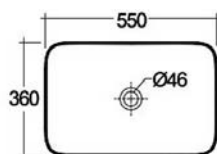
|578921|



|578926|

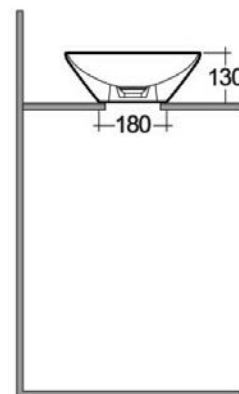
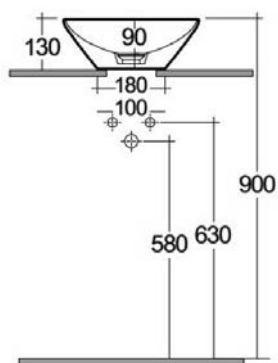
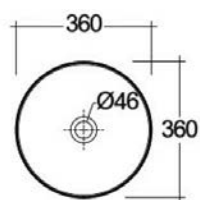


|578929|

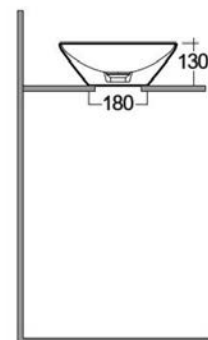
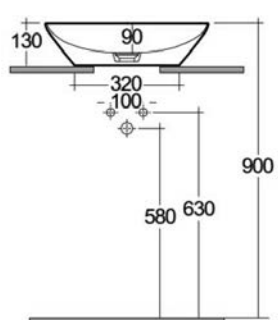
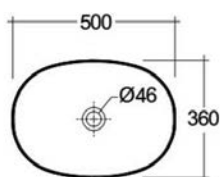


VARIANT

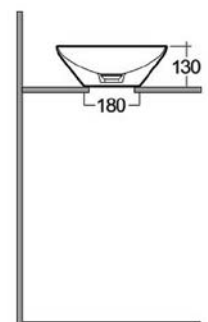
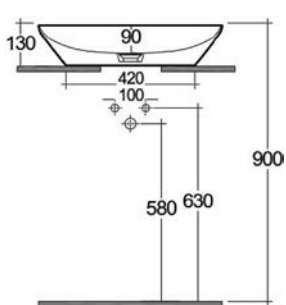
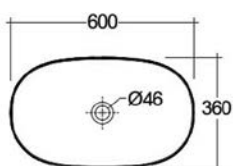
[578910]



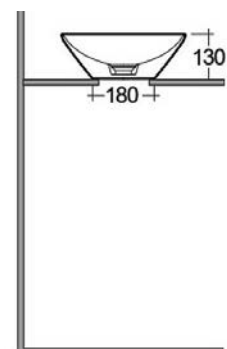
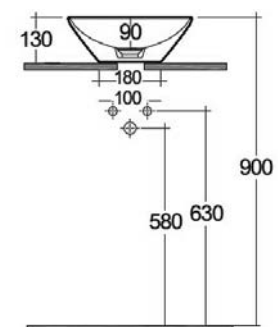
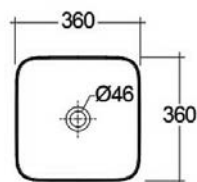
[578915]



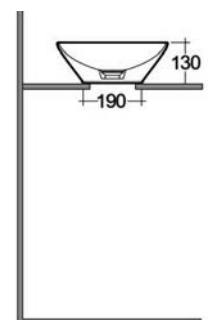
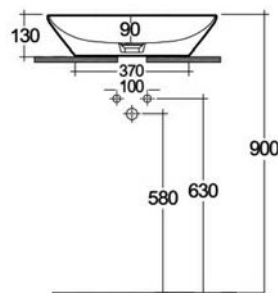
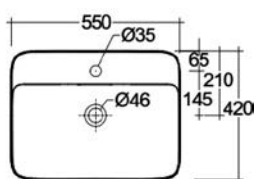
[578920]



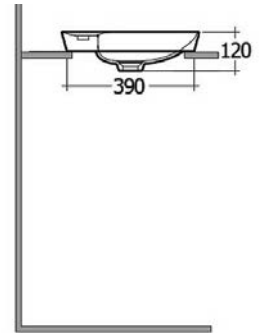
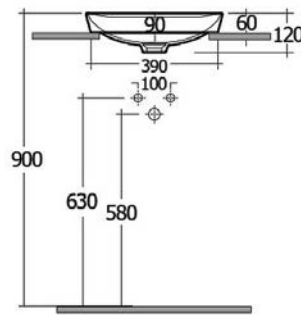
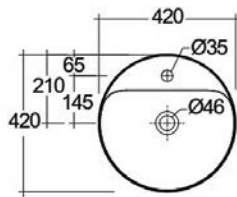
[578925]



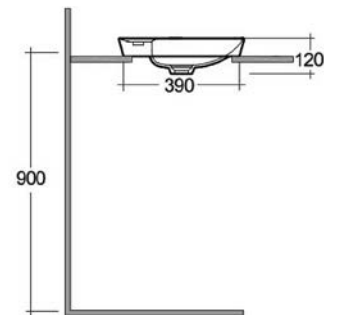
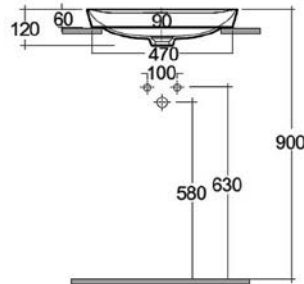
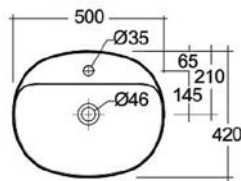
[578528]



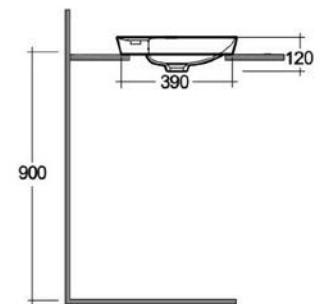
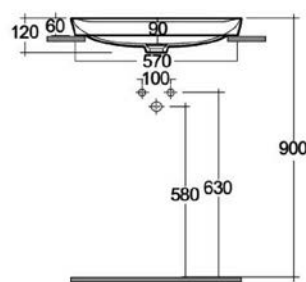
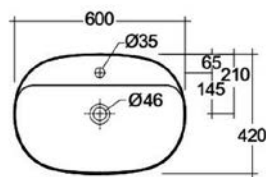
[578909]



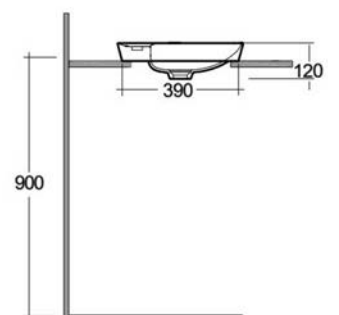
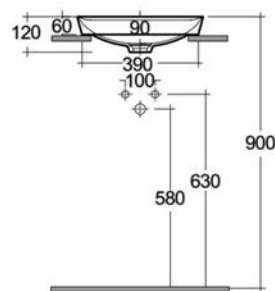
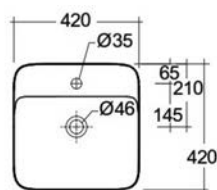
[578914]



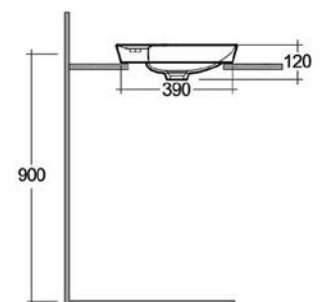
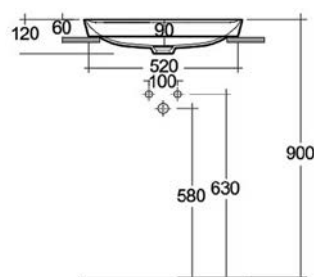
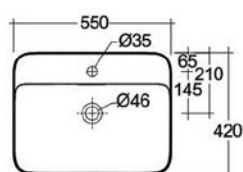
[578919]



[578924]

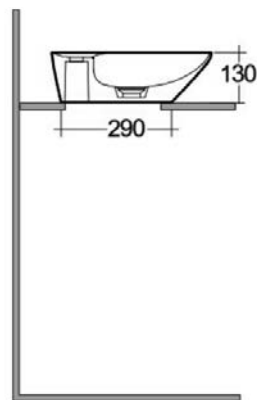
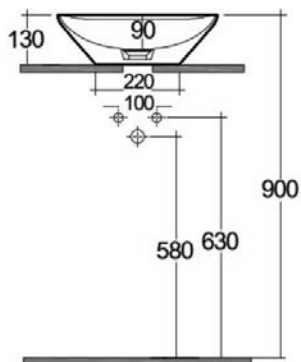
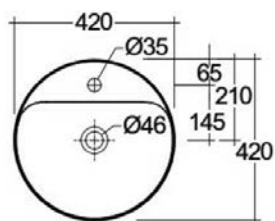


[557956]

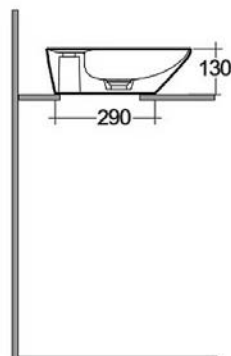
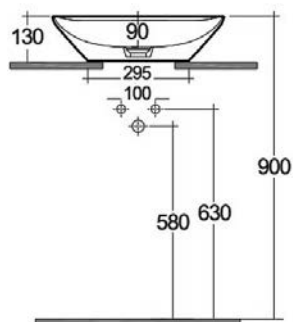
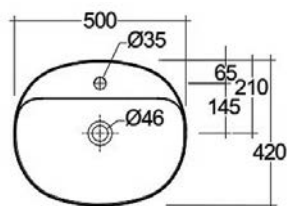


VARIANT

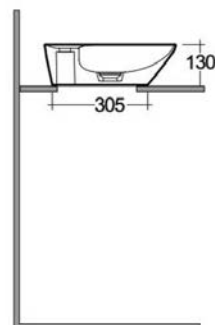
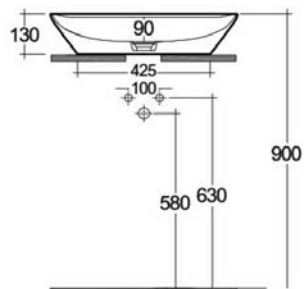
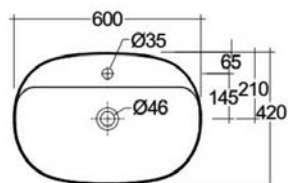
[578908]



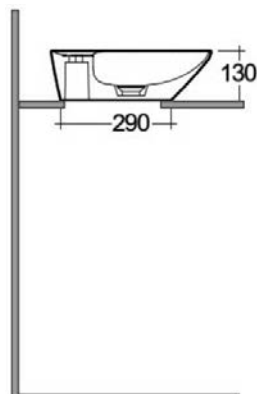
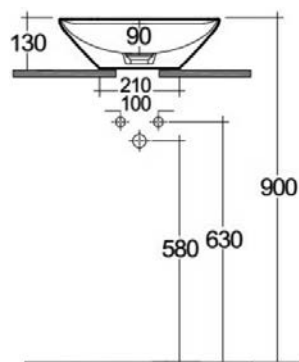
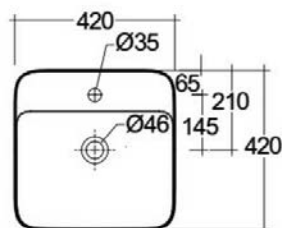
[578913]



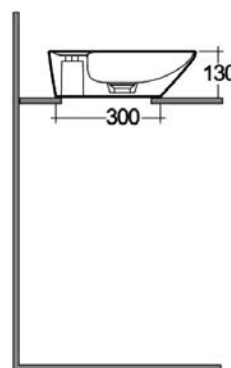
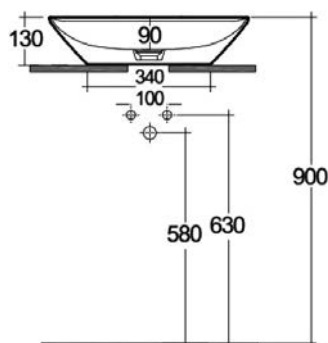
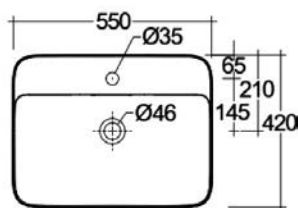
[578918]



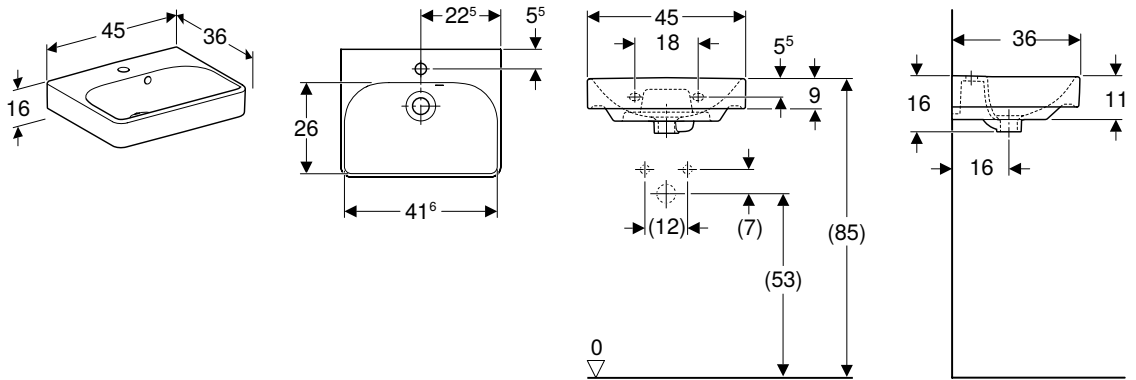
[578923]



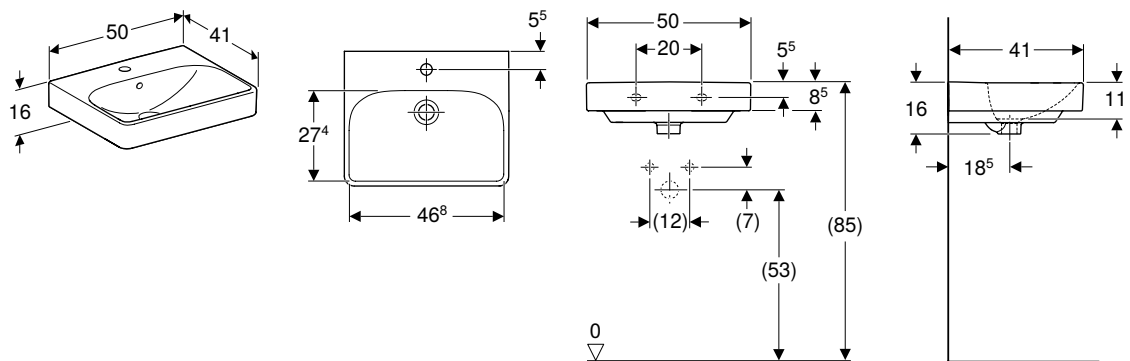
[578928]



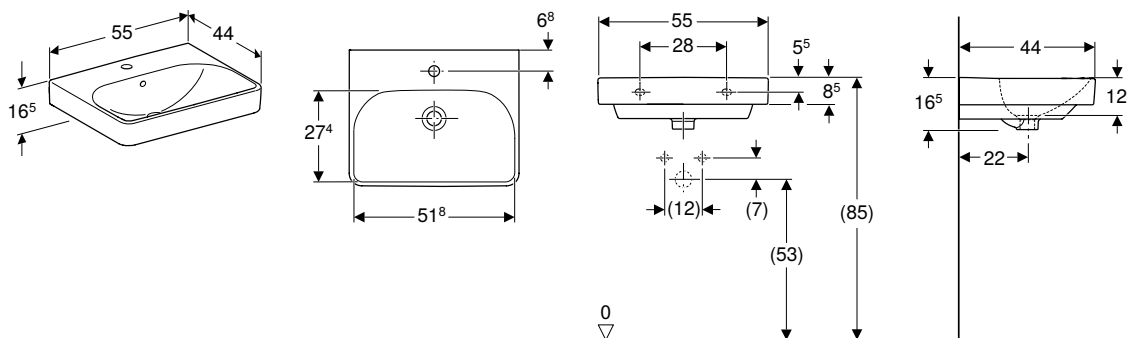
[575455]



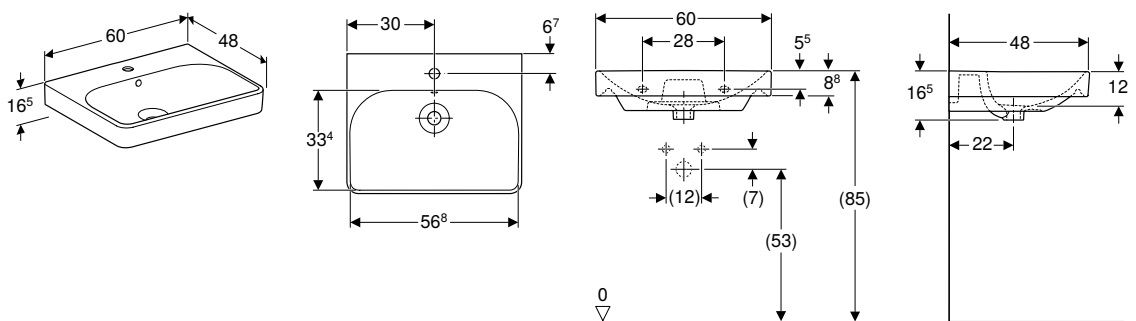
[575454]



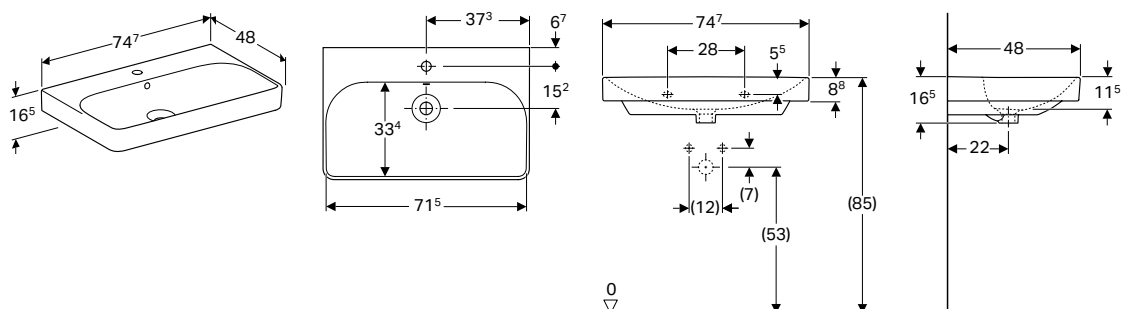
[575466]



[575465]



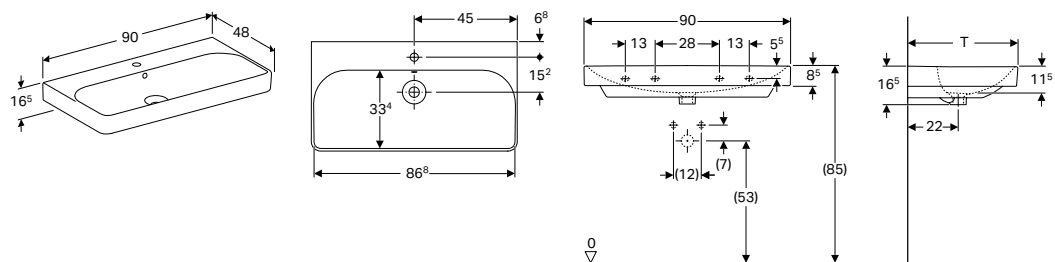
[575464]



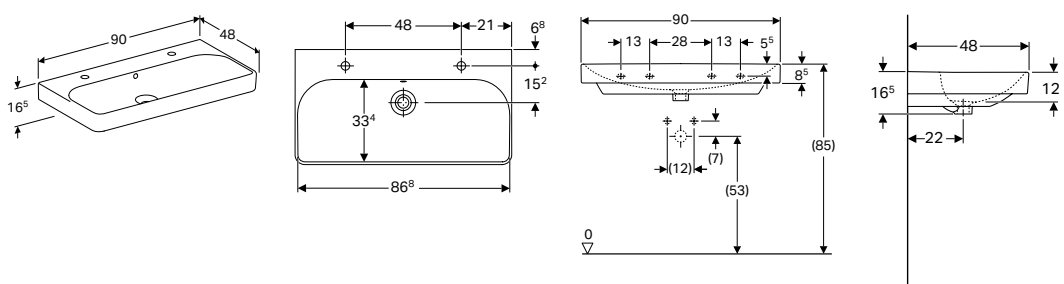
SMYLE



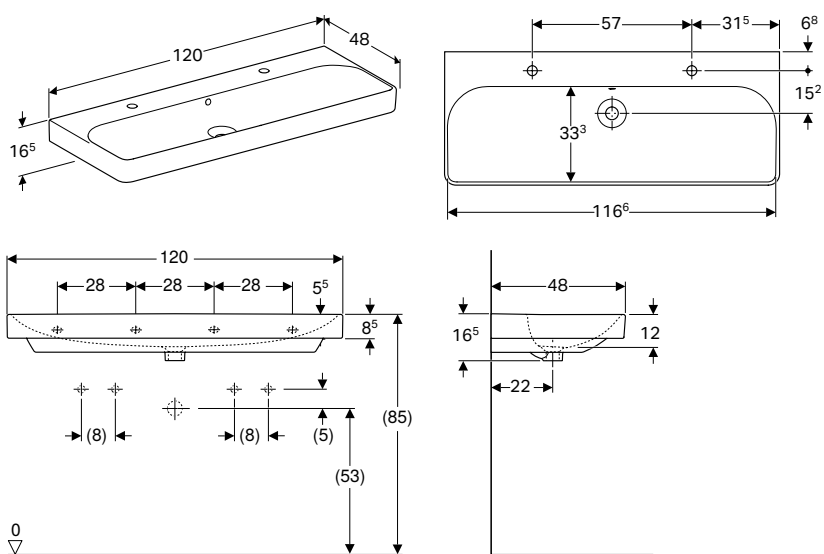
[575463]



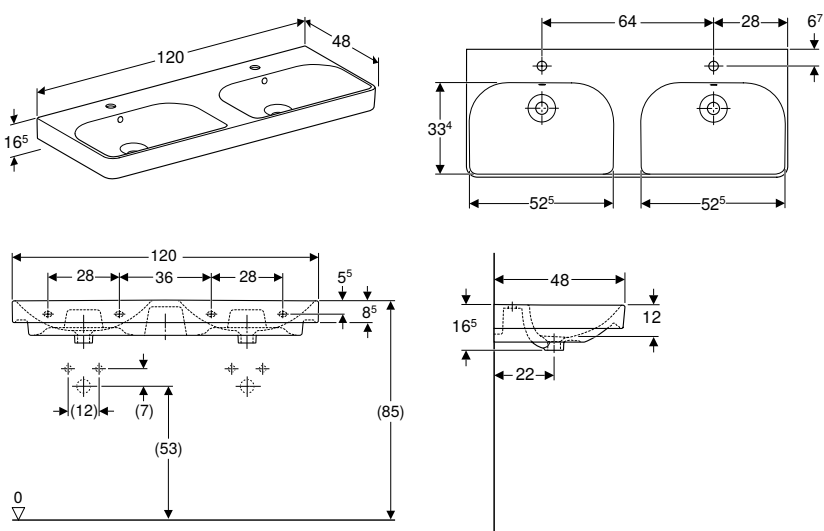
[575460]



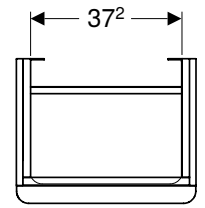
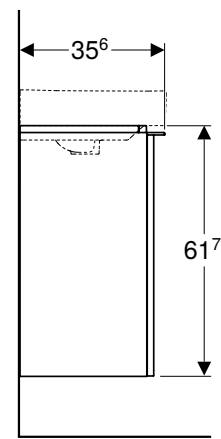
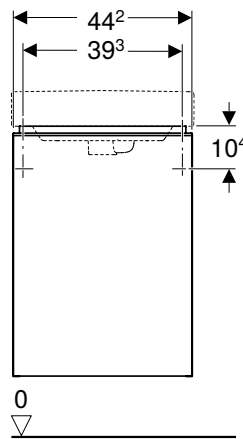
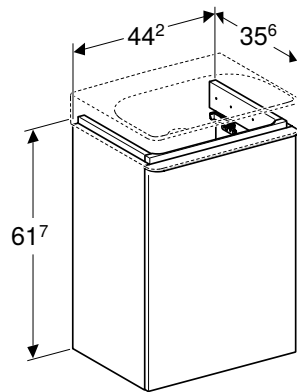
[575458]



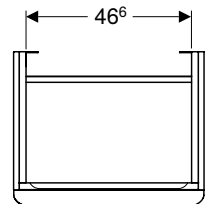
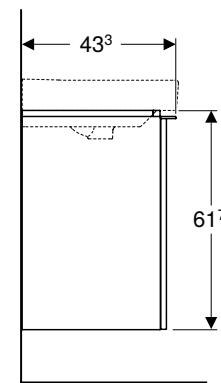
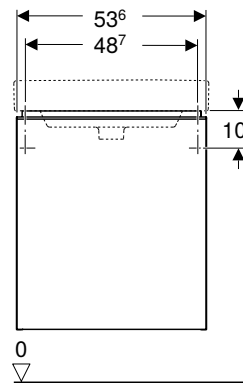
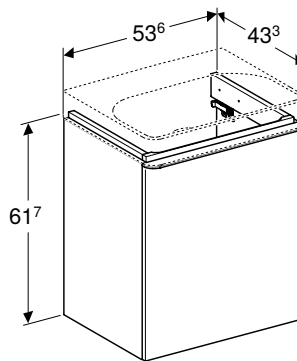
[575467]



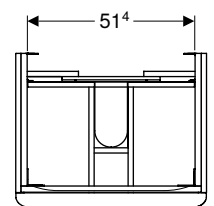
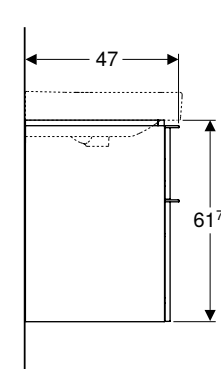
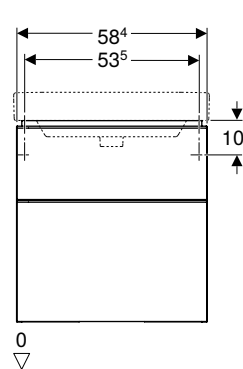
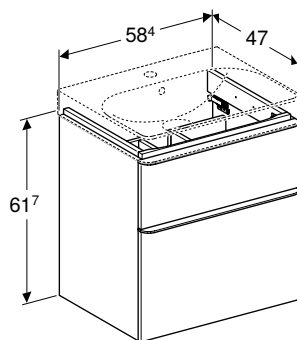
[575473]



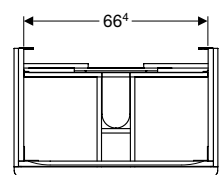
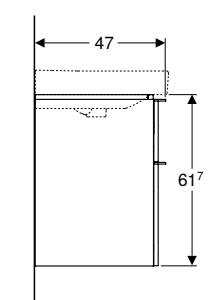
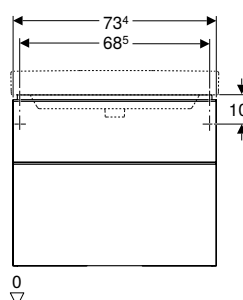
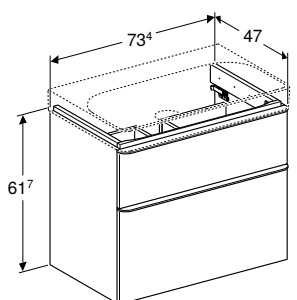
[575489]



[575493]



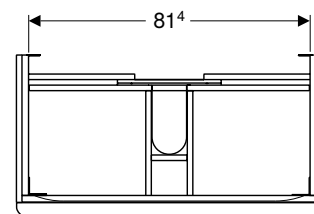
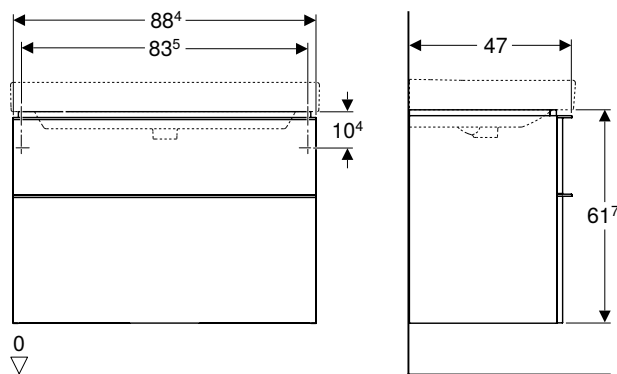
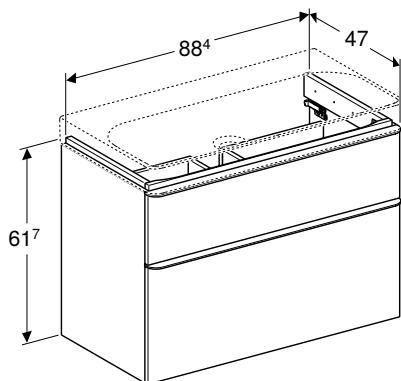
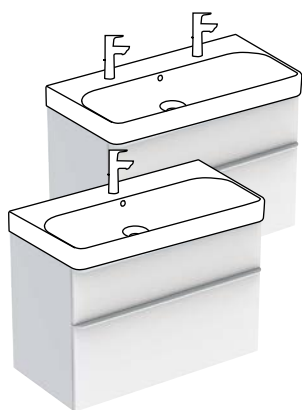
[575497]



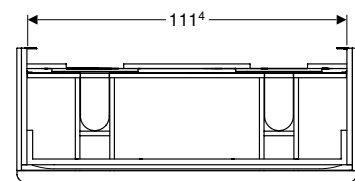
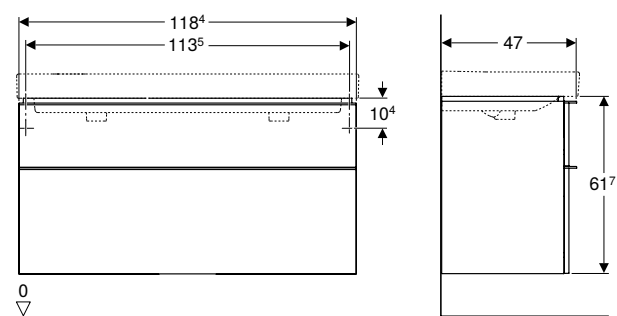
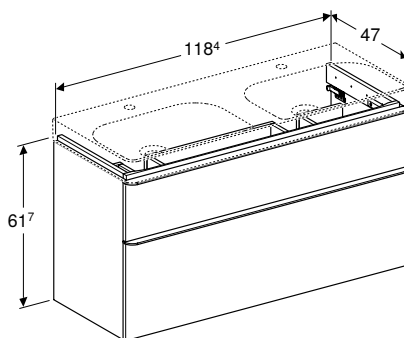
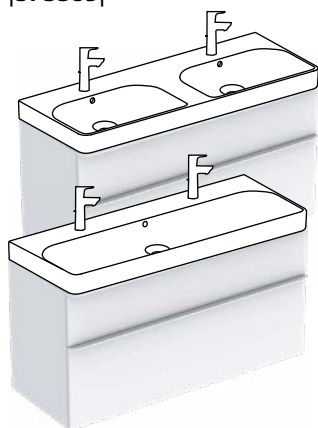
SMYLE



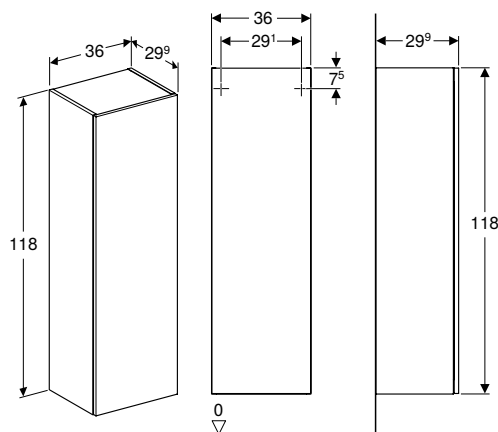
[575501]



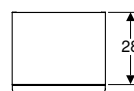
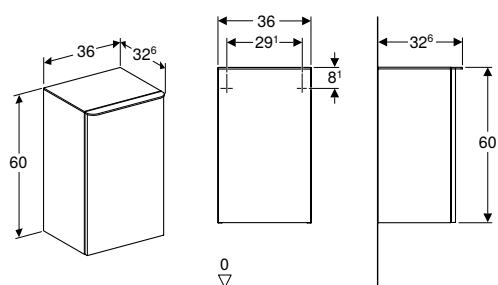
[575509]



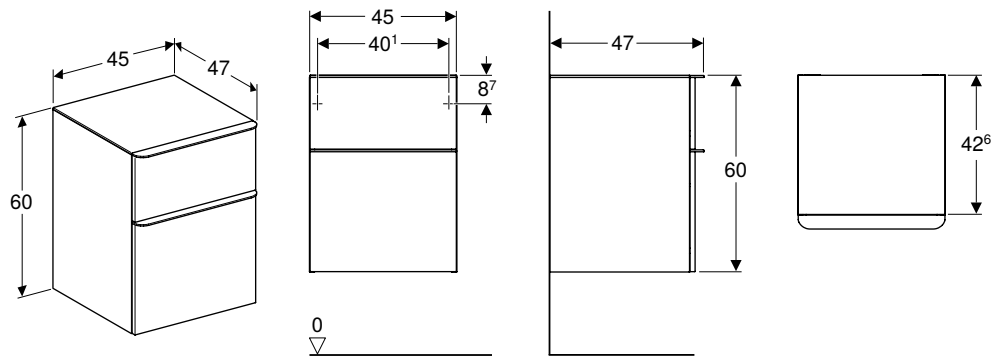
[575513]



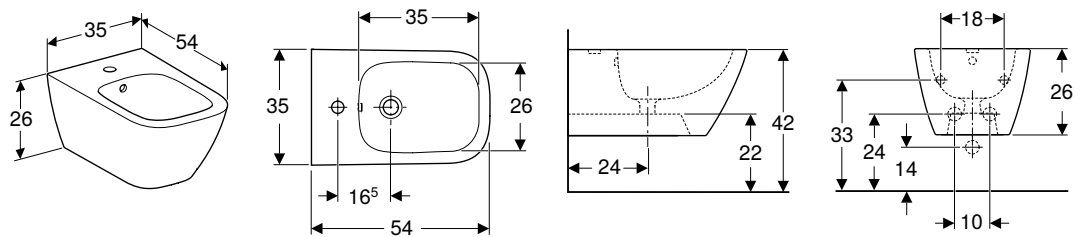
[575529]



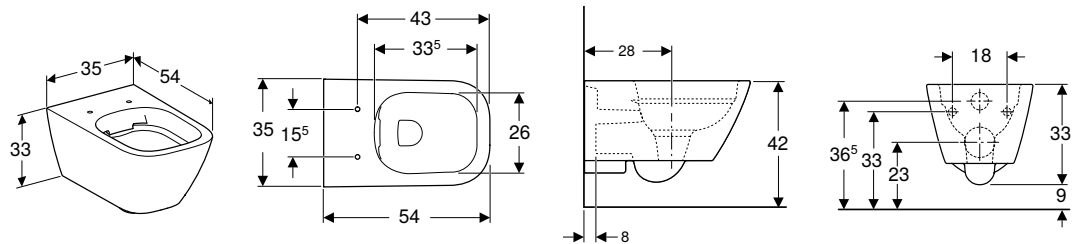
|575517|



|575546|



|575538|

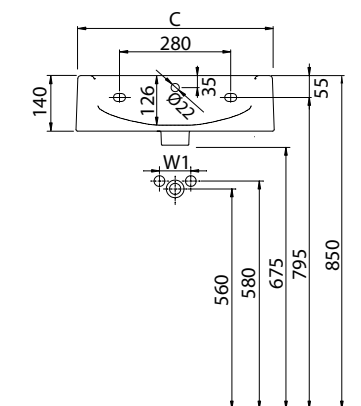
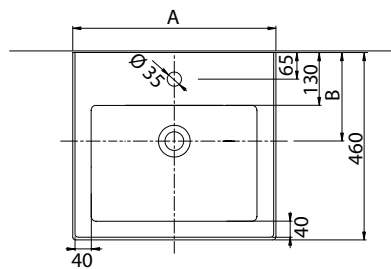


|224549|

50 × 46 cm

|224553|

60 × 46 cm

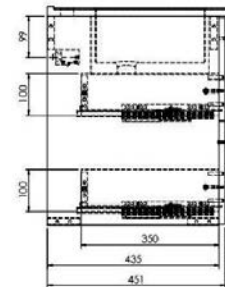
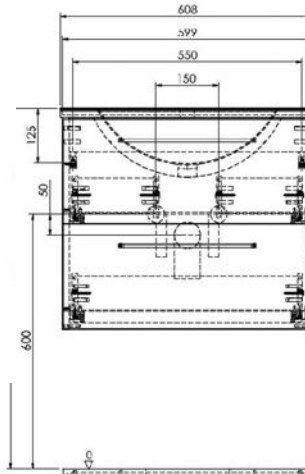
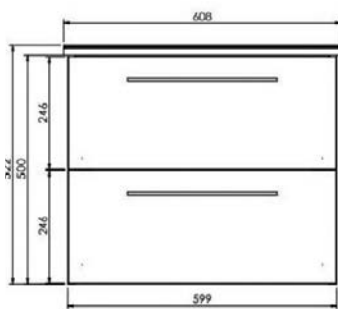
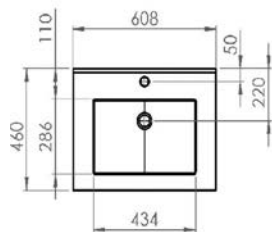


Číslo	A	B	C	W1
 224549 	500	215	490	80
 224553 	600	217	590	80

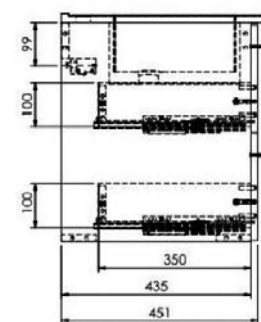
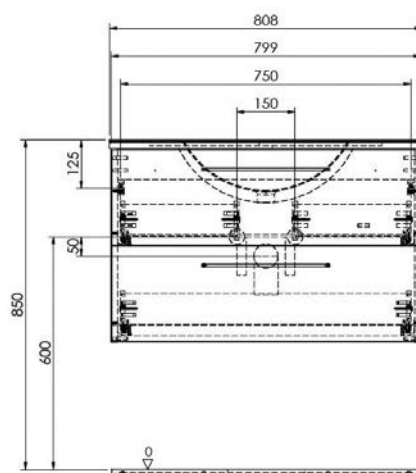
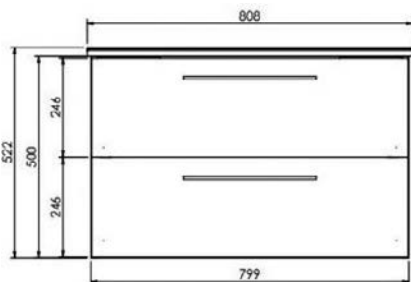
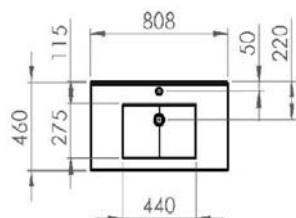
KIELLE

kielle

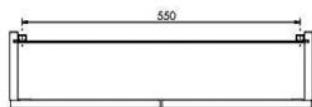
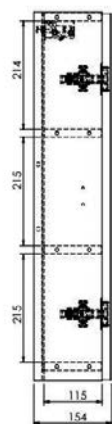
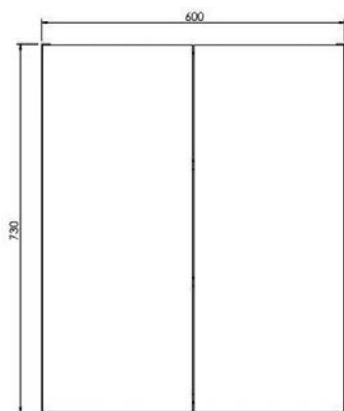
[639938]



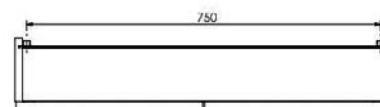
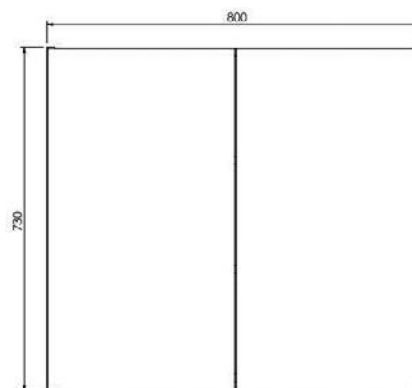
[639939]



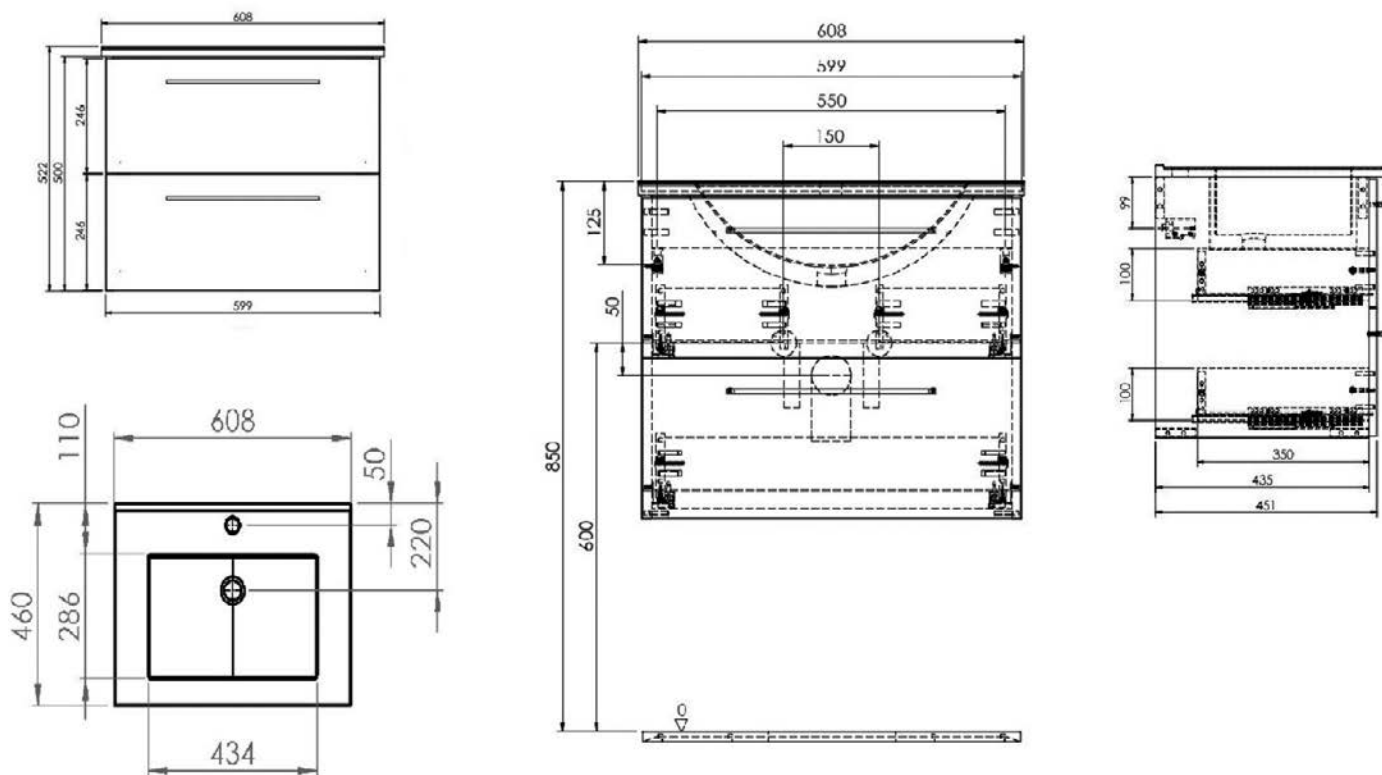
[639940]



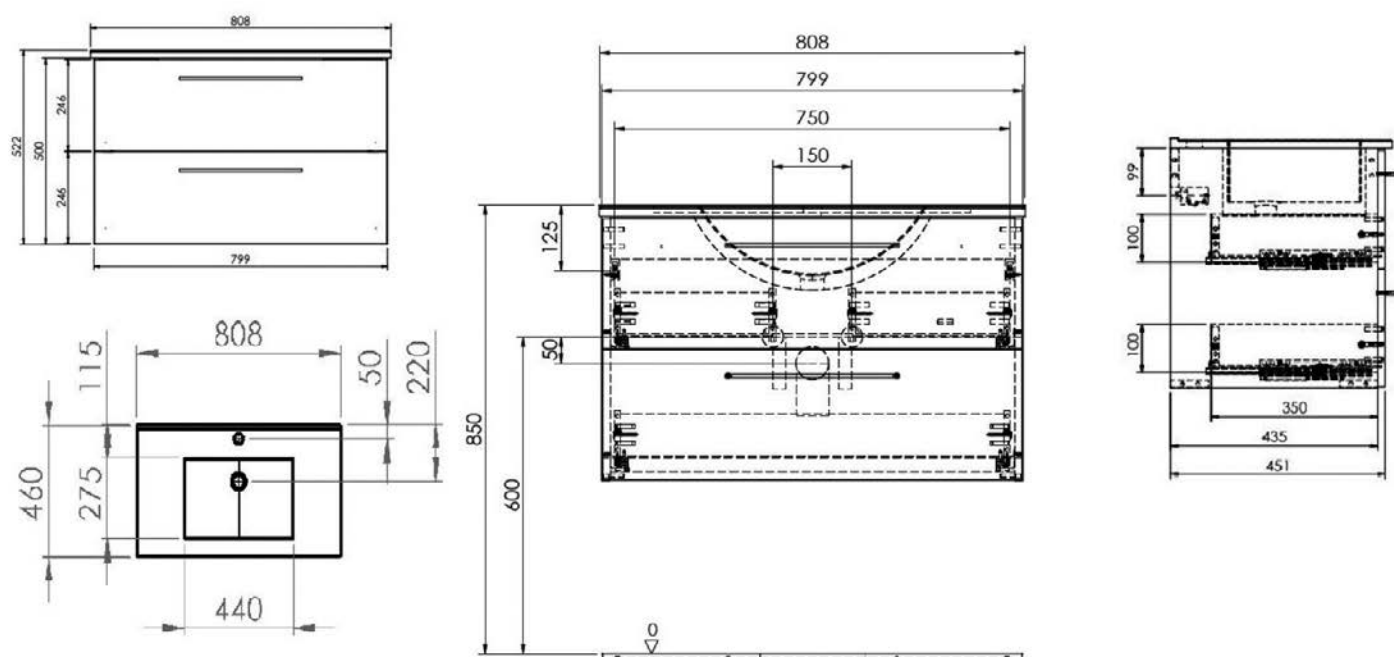
[639941]



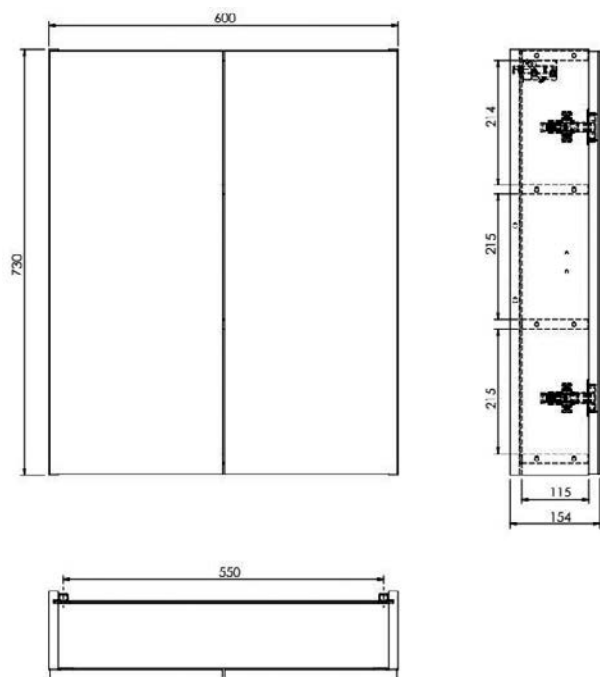
[651762]



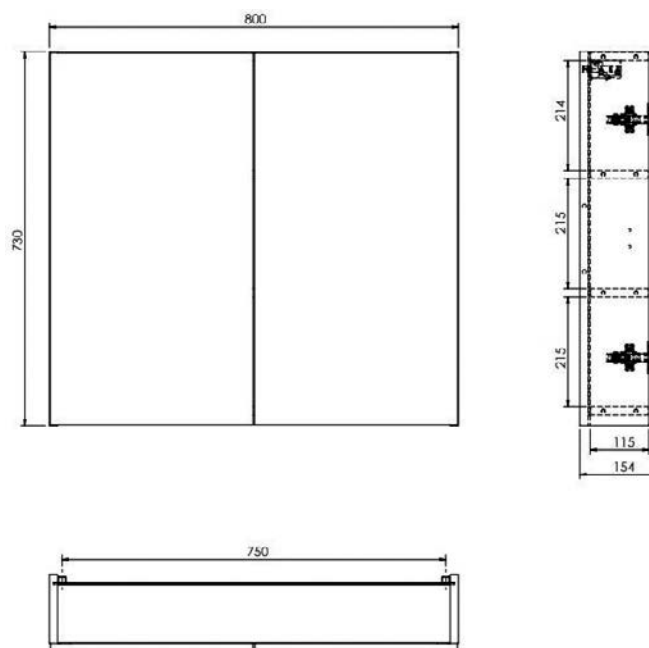
[663648]



[663642]

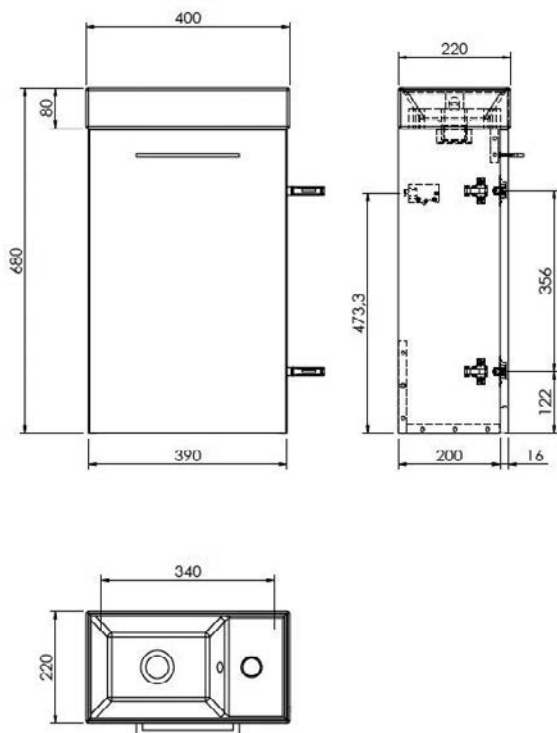


[663643]



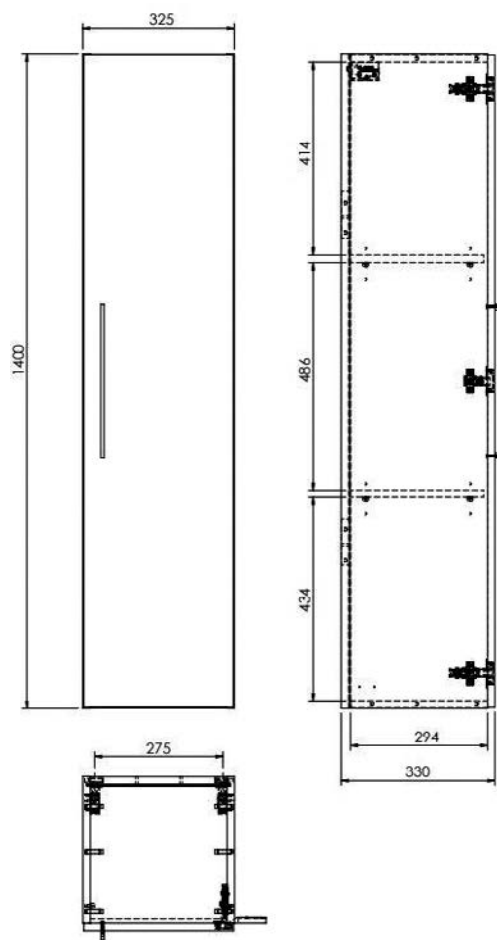
[634682]

[654897]



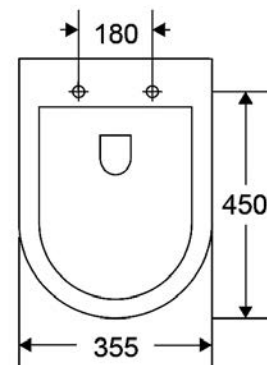
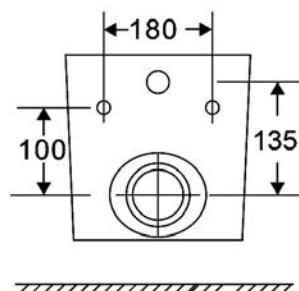
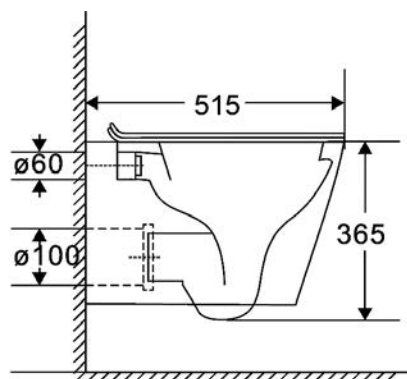
[658317]

[663644]

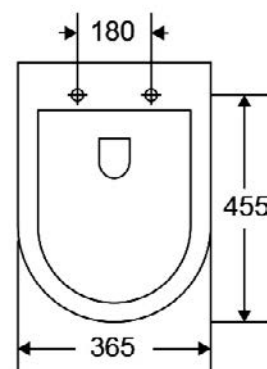
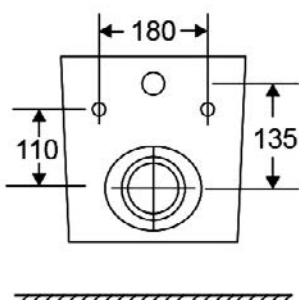
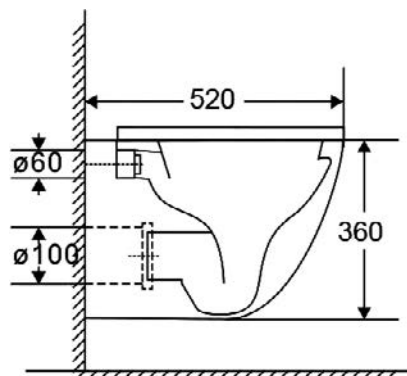


KLOZETY BEZ SPLACH. KRUHU

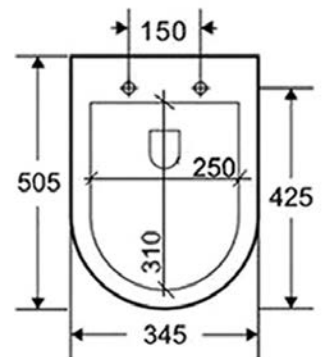
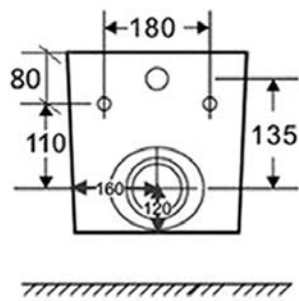
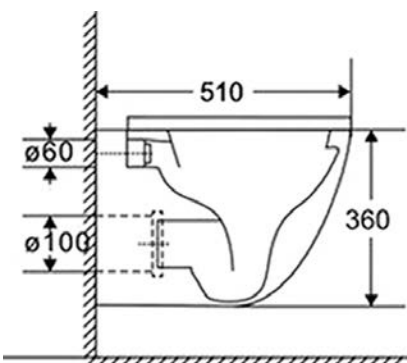
|661281|



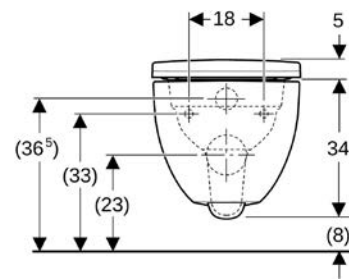
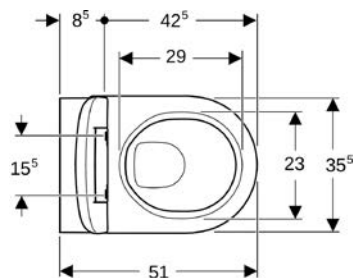
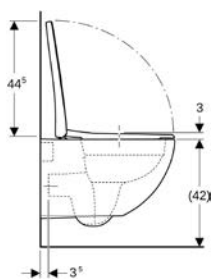
|657767|



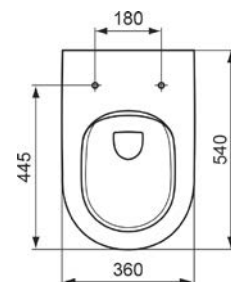
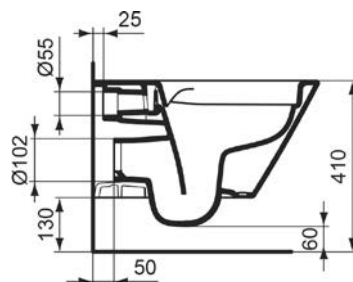
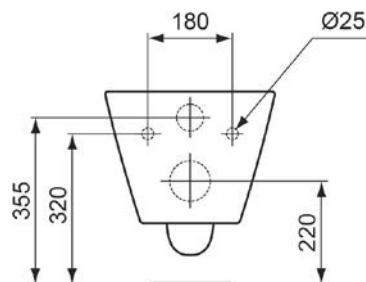
|687985|



|673145|

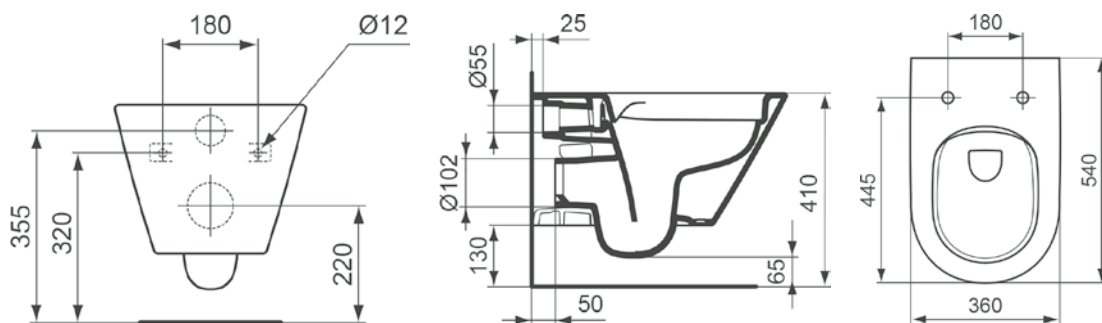


|689280|

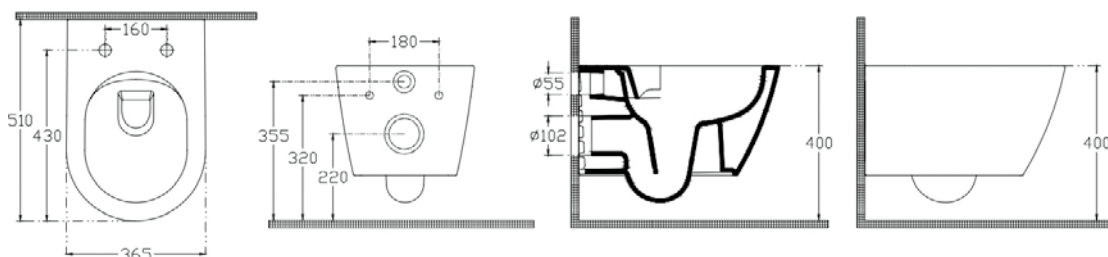


KLOZETY BEZ SPLACH. KRUHU VIGOUR dřevojas CATALANO GEBERIT

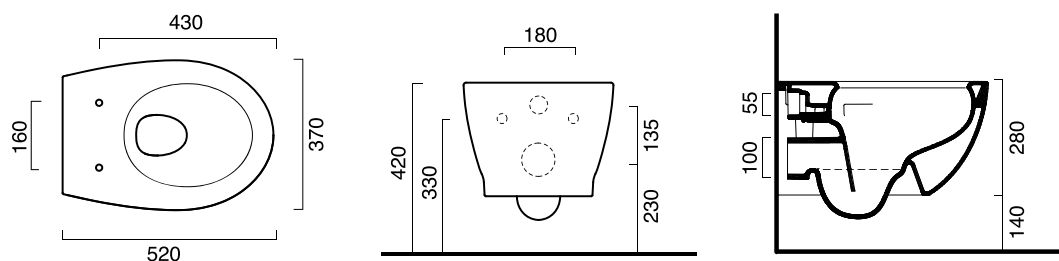
[689281]



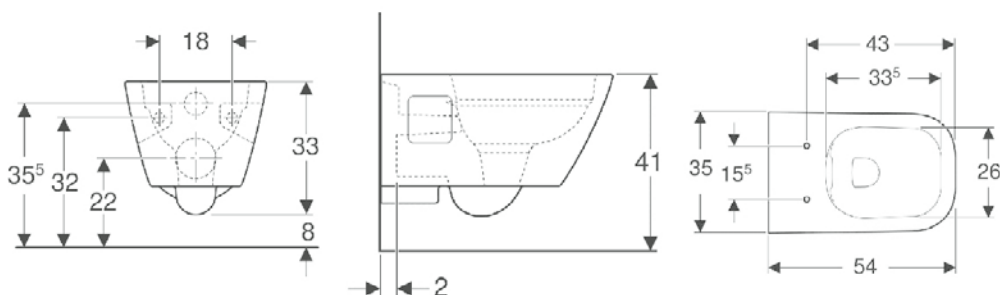
[642182]



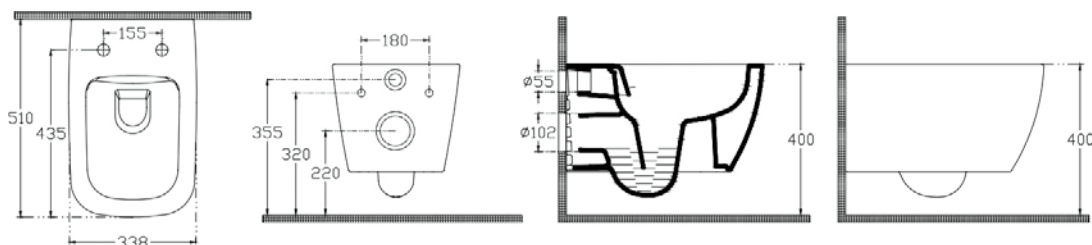
[577175]



[550487]

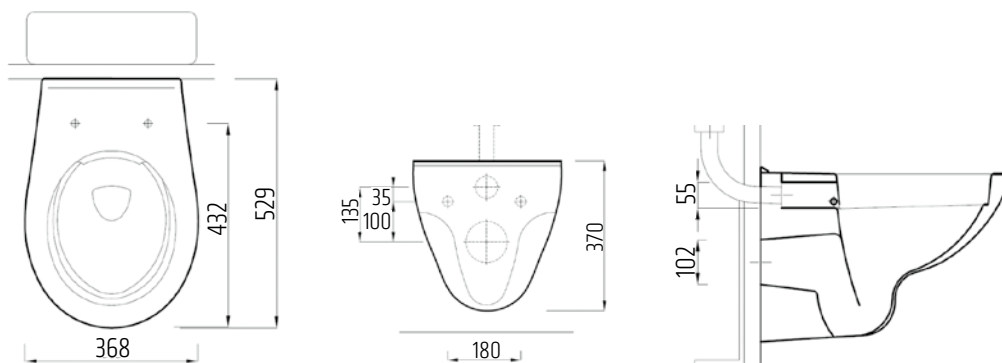


[642185]

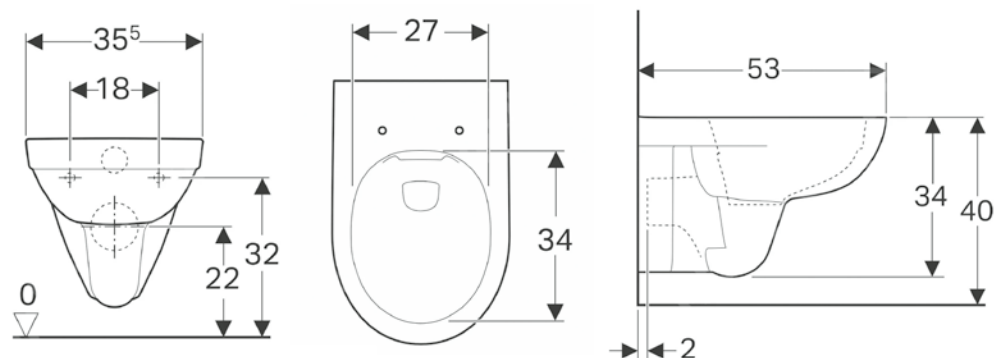


KLOZETY BEZ SPLACH. KRUHU

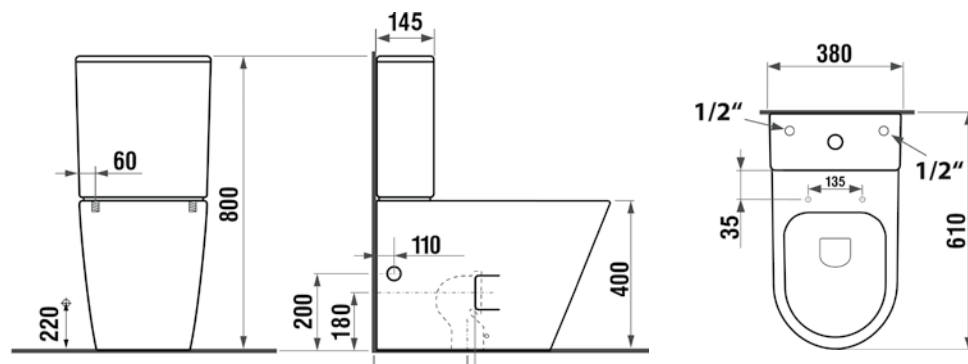
[478381]



[551109]

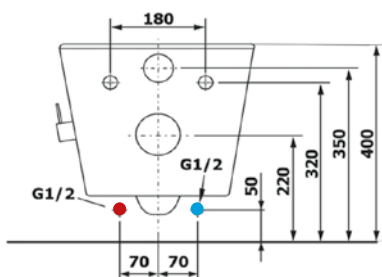
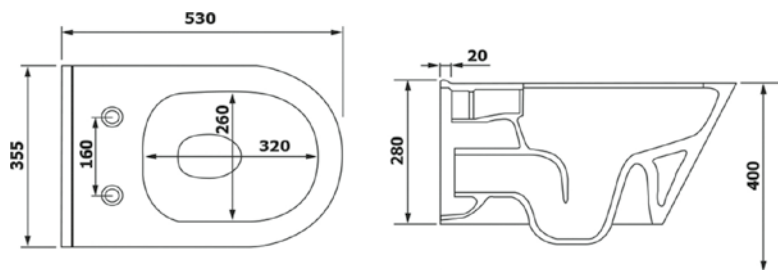


[596417]

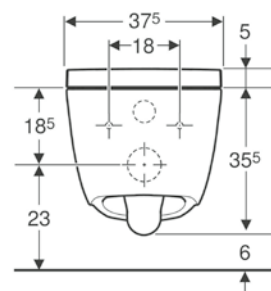
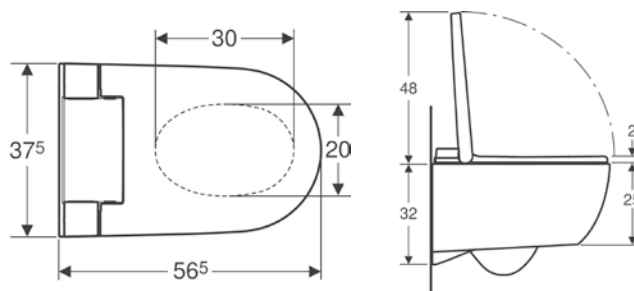


SPRCHOVACÍ KLOZETY

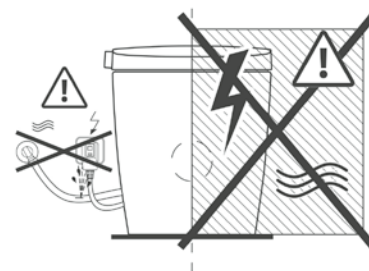
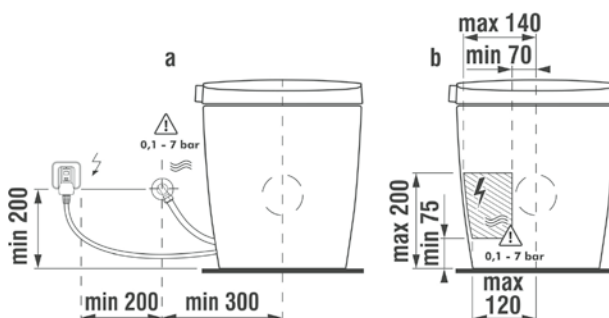
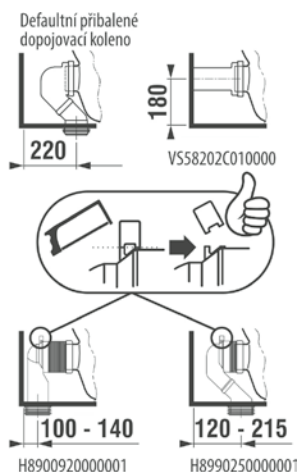
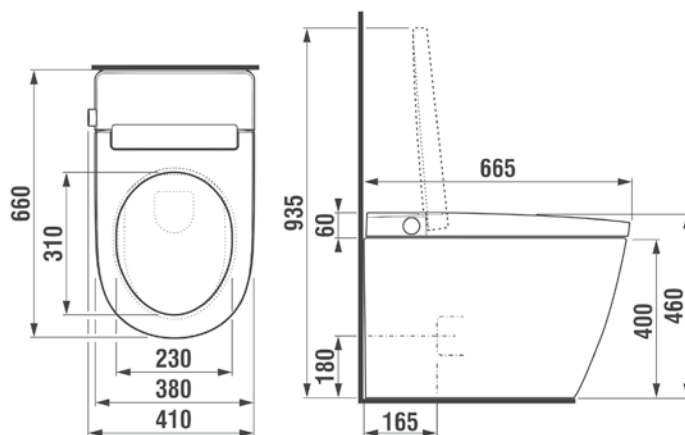
[592751]



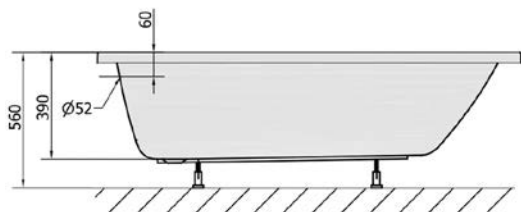
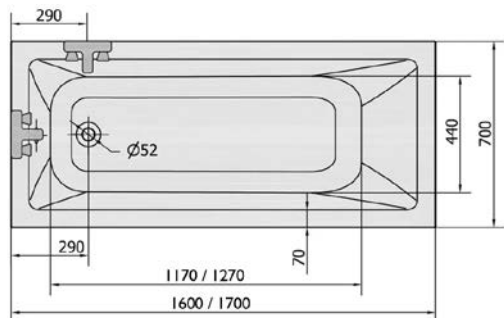
[640983]



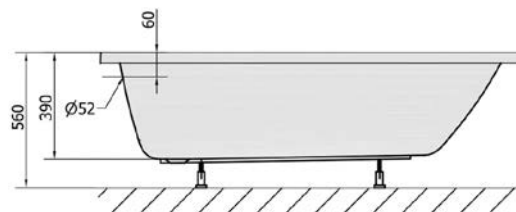
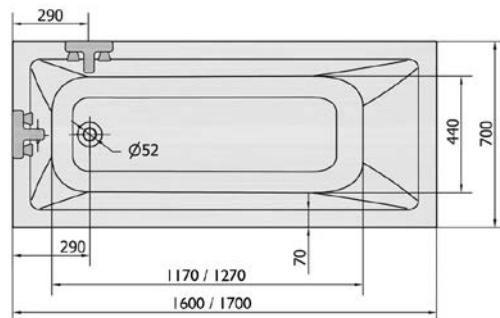
[690467]



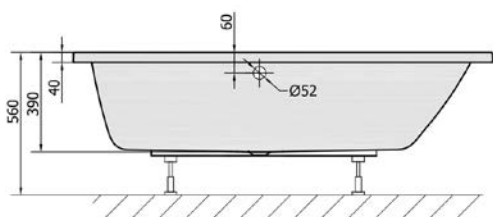
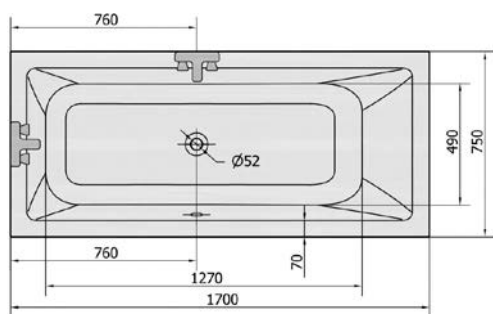
[688647]



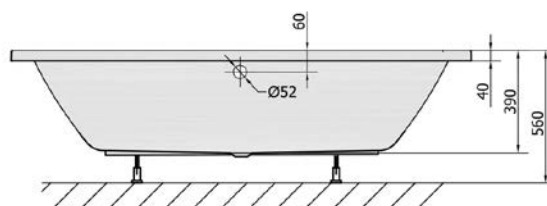
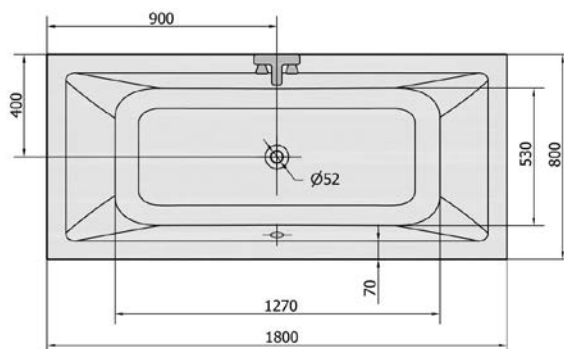
[688649]



[688646]

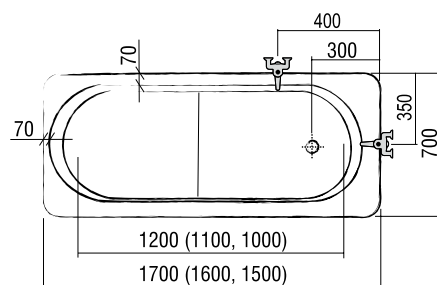
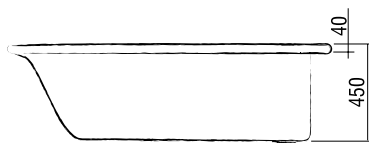


[688644]

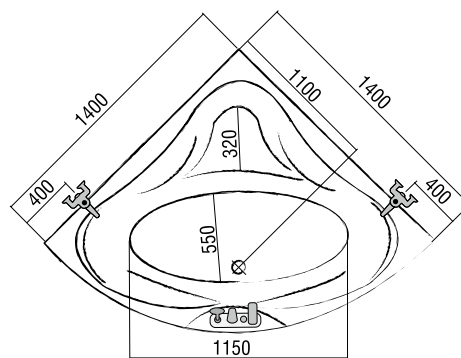
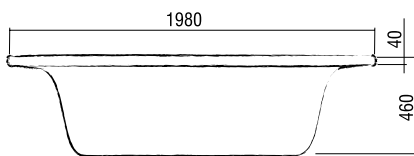


CLIVIA TOP

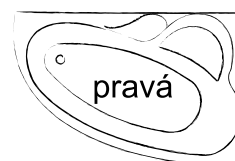
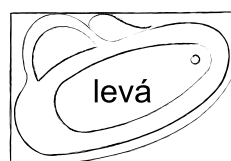
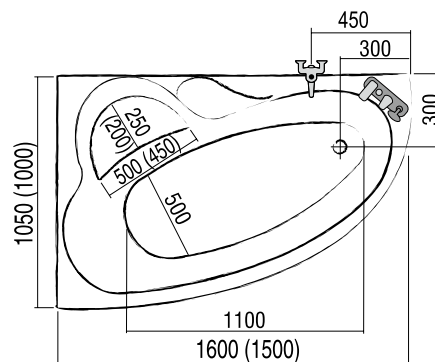
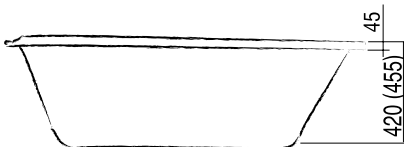
|127288| / |127289| / |127290|



|127287|



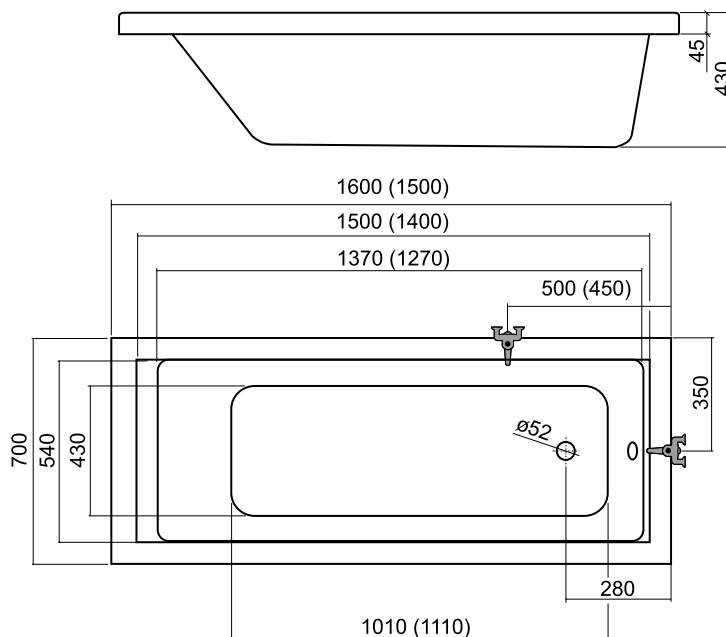
|127292| / |127291| / |152374| / |152376|



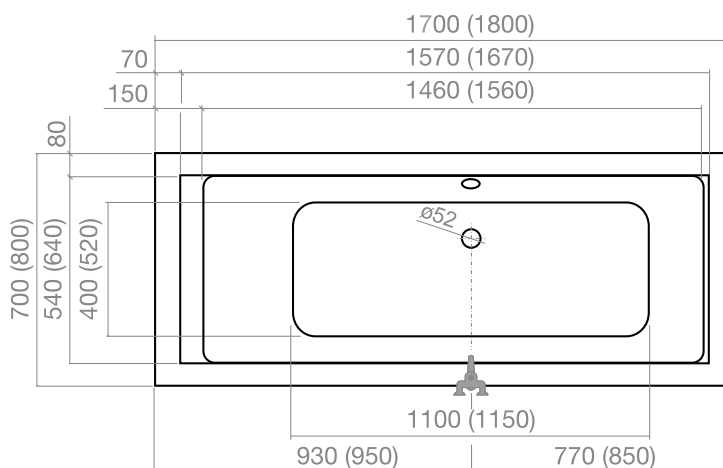
CliviaTOP

CLIVIA TOP DESIGN PLUS

|231430| / |231431|



|231433| / |231434|



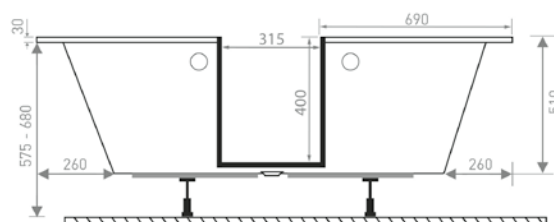
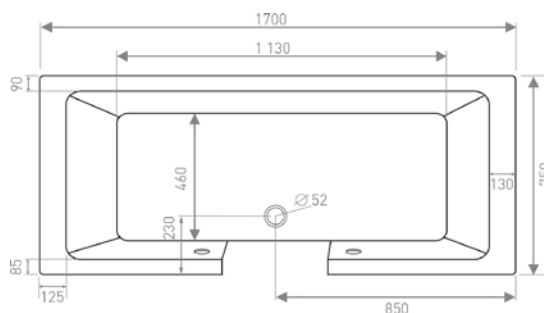
CA'

EASY STEP



|640730|

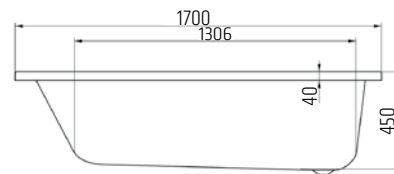
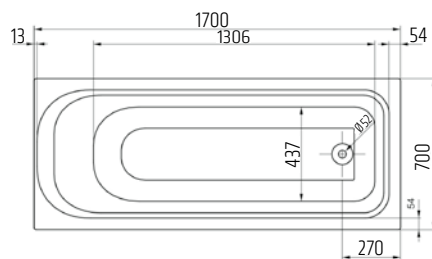
|640725|



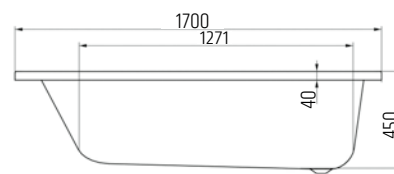
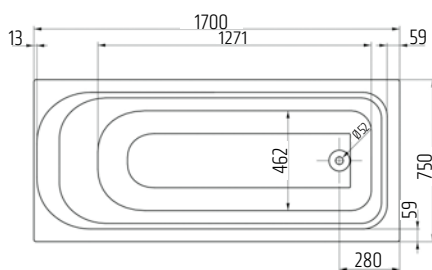
ONE

VIGOUR

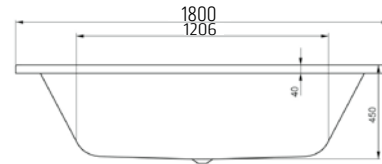
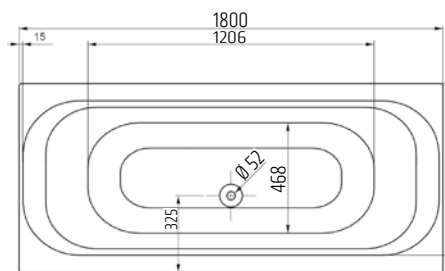
[478391]



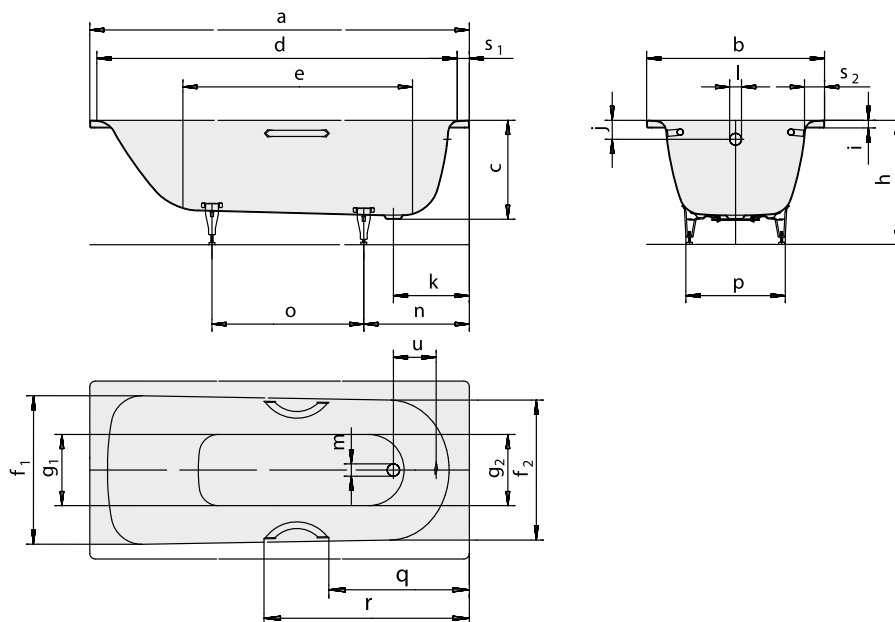
[478392]



[478394]



|23668| / |23671| / |23669| / |302665| / |23672|



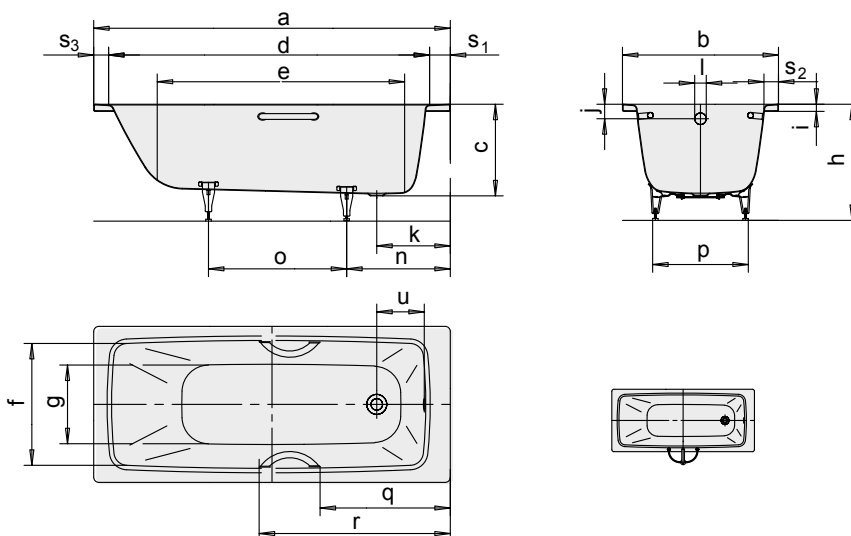
Obj. číslo	a	b	c	d	e	f1;f2	g1;g2	h	i
23668	1600	700	410	1430	1050	550;530	390;350	545-560	32
23671	1700	700	410	1530	1150	550;530	390;350	545-560	32
23669	1600	750	410	1430	1050	600;580	440;400	545-560	32
302665	1700	750	410	1530	1150	600;580	440;400	545-560	32
23672	1800	800	430	1630	1250	675;640	520;450	555-560	32

j	k	l	m	n	o	p	q	r	s1;s2	u
63	310	52	52	450	600	380	584,5	858,5	70;75	212
63	310	52	52	450	740	380	634,5	908,5	70;75	212
63	310	52	52	445	640	430	584,5	858,5	70;75	218
63	310	52	52	445	750	430	634,5	908,5	70;75	218
75	310	52	52	470	830	480	684,5	958,5	70;75	216

CAYONO, CAYONO DUO

KALDEWEI

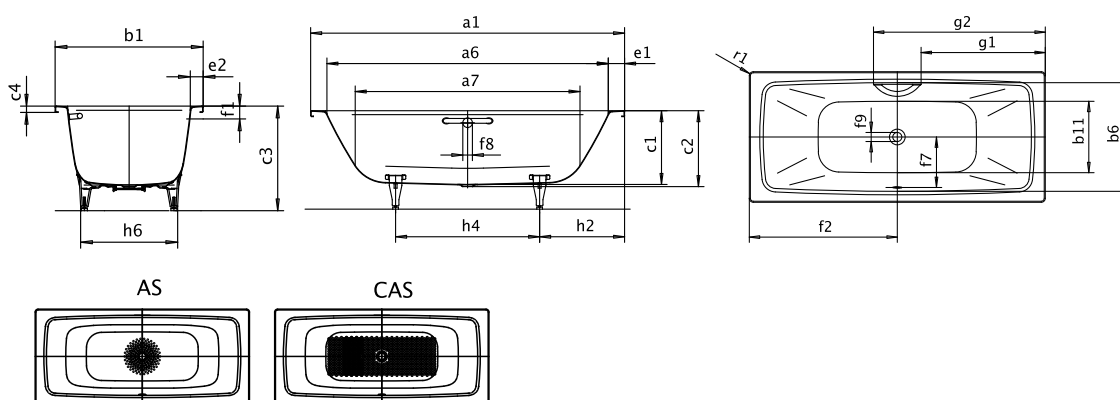
[345937] / [339280]



Obj. číslo	a	b	c	d	e	f	g	h	i
[345937]	1700	750	410	1510	1210	610	450	538-553	32
[339280]	1800	800	410	1610	1310	660	510	528-543	32

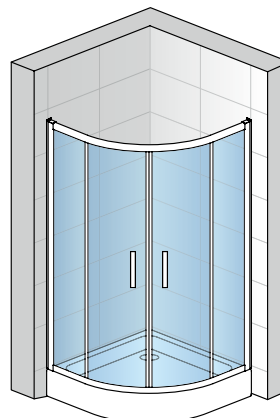
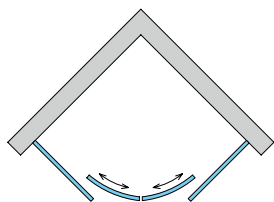
j	k	l	n	o	p	q	r	s1	s2	s3	u
65	330	52	450	745	475	634,5	908,5	110	63	80	213
65	330	52	450	820	560	684,5	958,5	110	63	80	213

[483868]



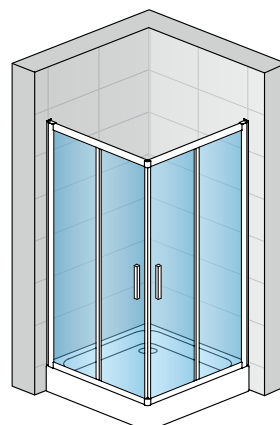
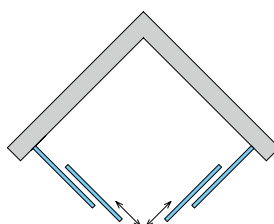
Obj. číslo	a1	a6	a7	b1	b6	b11	c1	c2	c3	c4		
[483868]	1800	1640	1320	800	674	460	400	410	539-573	32		
e1	e2	f1	f2	f7	f8	f9	g1	g2	h2	h4	h6	r1
80	63	65	900	330	52	52	763	1037	526	749	526	23

|405277| |405278| |405279| |405280| |405281| |405282|
 80 cm 80 cm 90 cm 90 cm 100 cm 100 cm



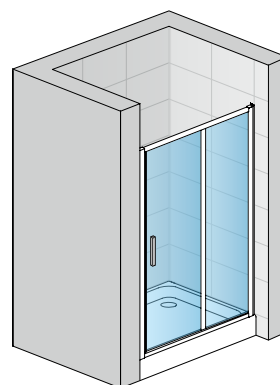
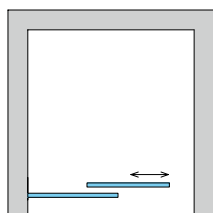
Šířka	Šířka pevných dílů	Šířka vstupu	Instalační rozměr vaničky přestavné šířky (-25 mm; 0 mm)
80 × 80 cm	250	403	775-800
90 × 90 cm	350	556	875-900
100 × 100 cm	450	566	975-1000

|405267| |405268| |405269| |405270| |405271| |405272|
 80 cm 80 cm 90 cm 90 cm 100 cm 100 cm



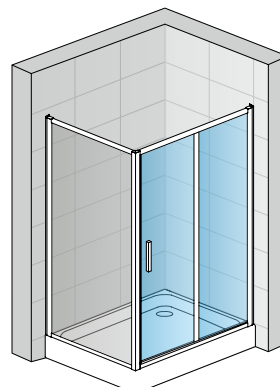
Šířka	Šířka vstupu	Instalační rozměr vaničky přestavné šířky (-25 mm; 0 mm)
80 × 80 cm	407	775-800
90 × 90 cm	477	875-900
100 × 100 cm	548	975-1000

|405287| |405288| |405289| |405290|
 120 cm 120 cm 140 cm 140 cm



Šířka	Šířka vstupu	přestavné šířky (-25 mm; +25 mm)
120 cm	479	1175-1225
140 cm	579	1375-1425

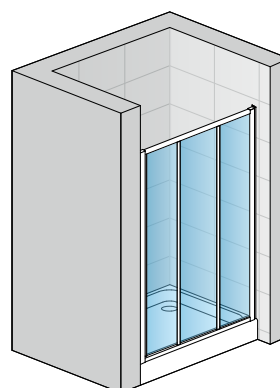
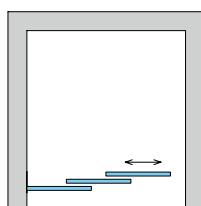
|405293| |405294| |405295| |405296| |405297| |405298| |405299| |405300|
 80 cm 80 cm 90 cm 90 cm 100 cm 100 cm 120 cm 120 cm



PŘESTAVNÉ ŠÍŘKY

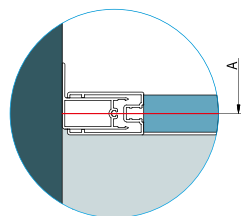
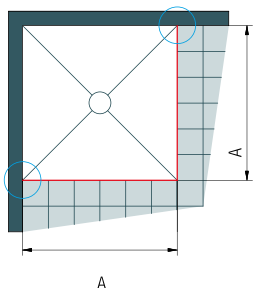
Šířka	Výška	Instalační rozměr vaničky Dveře + boční stěna v 90° (-25 mm; 0 mm)	Instalační rozměr vaničky Boční stěna v 90° (-25 mm; 0 mm)
80 cm	190 cm	775-800	775-800
90 cm	190 cm	875-900	875-900
100 cm	190 cm	975-1000	975-1000
120 cm	190 cm	1175-1200	1175-1200

|318124| |342351| |280458| |342351| |269904| |342351|
 80 cm 80 cm 80 cm 80 cm 100 cm 100 cm



Šířka	Šířka vstupu	přestavné šířky (-25 mm; +25 mm)
80 cm	413	775 - 825
90 cm	479	875 - 925
100 cm	545	975 - 1025

DVEŘE S BOČNÍ STĚNOU, ROHOVÝ VSTUP - MONTÁŽ NA DLAŽBU



A - změřený rozměr od zdi na osu vodorovného rámového profilu

Stavební připravenost dlažby pro zástěnu standardních rozměrů

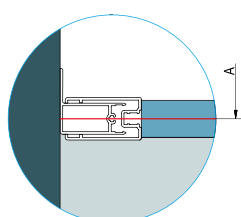
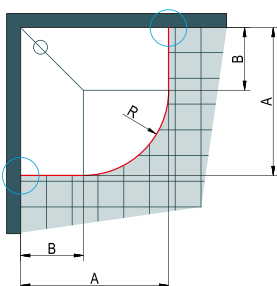
Standardní šířka	Šířka A = střed profilu
800	773
900	873
1000	973
1200	1173
1400	1373

Skutečná šířka standardní zástěny odpovídá šířce A (rozměr na střed profilu) z výše uvedené tabulky s tolerancí -10 až +15 mm

Standardní rozměry je možné použít pouze v případě, že odpovídají šířce A v tabulce vlevo (se zohledněním tolerance).

Obr. 1: U montáže na dlažbu se při výrobě nezohledňuje žádné odsazení.

ČTVRTKRUH - MONTÁŽ NA DLAŽBU



A - změřený rozměr od zdi na osu vodorovného rámového profilu

Stavební připravenost dlažby pro zástěnu standardních rozměrů

Čtvrtekruh s rádiusem 550

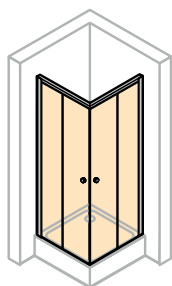
Standardní šířka	Šířka A = střed profilu	Šířka B = pro rádius 550
800	773 × 773	235
900	873 × 873	335
1000	973 × 973	435

R538: Rádus na střed vodorovného profilu čtvrtkruhu s nominálním rádiusem 550

Skutečná šířka standardní zástěny odpovídá šířce A (rozměr na střed profilu) z výše uvedené tabulky s tolerancí -10 až +15 mm

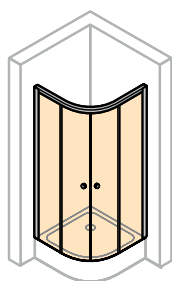
Standardní rozměry je možné použít pouze v případě, že odpovídají šířce A v tabulce vlevo (se zohledněním tolerance).

Obr. 2: U dlažby je nutné zohlednit rádius R538 (viz tabulka vlevo).

ROHOVÝ VSTUP POSUVNÝ - výška 190 cm, **SKLO ČIRÉ / PLEXI**


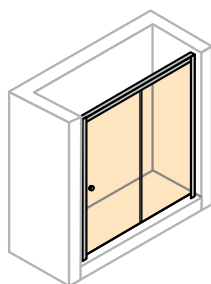
Velikost koutu	Vestavný rozměr vaničky	Montážní rozměr M (na osu skla)	Šířka vstupu sklo
80 cm	785-810	755-780	432
90 cm	885-910	855-880	503
100 cm	985-1010	955-980	573
NA MÍRU	Šířka min/max 700-1200	Výška min/max do 1900	Nastavitelnost -15 / +10

V případě montáže sprchového koutu na podlahu je nutné rozměr spádování podlahy konzultovat s prodejcem!

 1/4 KRUH POSUVNÝ, **radius 500** - výška 190 cm, **SKLO ČIRÉ / PLEXI**


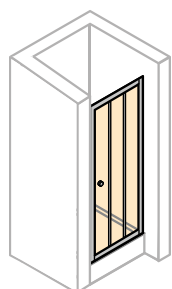
Velikost koutu	Vestavný rozměr vaničky	Montážní rozměr M (na osu skla)	Šířka vstupu sklo	Šířka vstupu plexi
80 cm	785-810	755-780	490	420
90 cm	855-910	855-880	570	540
100 cm	985-1010	955-980	570	540

V případě montáže sprchového koutu na podlahu je nutné rozměr spádování podlahy konzultovat s prodejcem!

 DVOUDÍLNÉ POSUVNÉ DVEŘE - výška 190 cm, **SKLO ČIRÉ**


Velikost koutu	Vestavný rozměr při montáži do niky	Vestavný rozměr při montáži s boční stěnou	Montážní rozměr M s boční stěnou (na osu skla)	Šířka vstupu sklo	Šířka vstupu plexi
120 cm	1170-1220	1193-1218	1173-1198	501	493
NA MÍRU	Šířka min/max 1000 - 1700	Výška min/max do 1900	Nastavitelnost -30/+20 v nice, -7/+18 s boční stěnou		

V případě montáže sprchového koutu na podlahu je nutné rozměr spádování podlahy konzultovat s prodejcem!

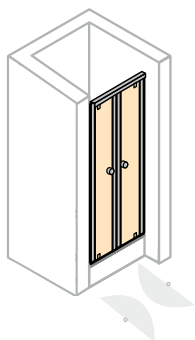
 TŘÍDÍLNÉ POSUVNÉ DVEŘE - výška 190 cm, **SKLO ČIRÉ / PLEXI**


Velikost koutu	Vestavný rozměr při montáži do niky	Vestavný rozměr při montáži s boční stěnou	Montážní rozměr M (na osu skla)	Šířka vstupu sklo	Šířka vstupu plexi
80 cm	770-820	793-818	773-798	360	371
90 cm	870-920	893-918	873-898	424	437
100 cm	970-1020	993-1018	973-998	490	504
NA MÍRU	Šířka min/max 800-1500	Výška min/max do 1900	Nastavitelnost -30/+20 v nice -7/+18 s boční stěnou		

V případě montáže sprchového koutu na podlahu je nutné rozměr spádování podlahy konzultovat s prodejcem!

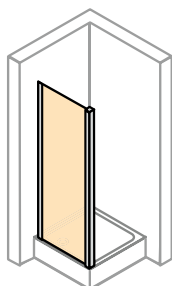
BANKONFORT EVO

DVEŘE LÍTACÍ - výška 190 cm, **SKLO ČIRÉ / PLEXI**



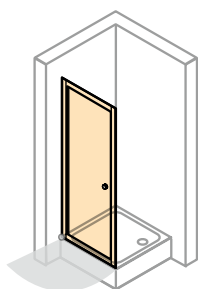
Velikost koutu	Vestavný rozměr při montáži do niky	Vestavný rozměr při montáži s boční stěnou	Montážní rozměr M s boční stěnou (na osu skla)	Šířka vstupu plexi + sklo
80 cm	774-820	793-818	773-798	620
90 cm	874-920	893-918	873-898	720
100 cm	974-1020	993-1018	973-998	820
	Šířka min/max	Výška min/max	Nastavitelnost	
NA MÍRU	700-1200	do 1900	-26/+20 v nice -7/+18 s boční stěnou	

BOČNÍ STĚNA PRO LÍTACÍ NEBO POSUVNÉ DVEŘE - výška 190 cm, **SKLO ČIRÉ / PLEXI**



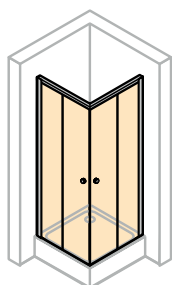
Velikost stěny	Vestavný rozměr vaničky	Montážní rozměr M (na osu skla)	
80 cm	785-810	765-790	
90 cm	885-910	865-890	
100 cm	985-1010	965-990	
	Šířka min/max	Výška min/max	Nastavitelnost
NA MÍRU	200-1200	do 1900	-15 / +10
NA MÍRU v rovině	200-1200	do 1900	-15 / +10
NA MÍRU na vanu	200-1200	do 1900	-15 / +10

DVEŘE KŘÍDLOVÉ - výška 190 cm, **SKLO ČIRÉ 5 mm**



Velikost koutu	Vestavný rozměr při montáži do niky	Vestavný rozměr při montáži s boční stěnou	Montážní rozměr M s boční stěnou (na osu skla)	Šířka vstupu
80 cm	774-820	793-818	773-798	620
90 cm	874-920	893-918	873-898	720
100 cm	974-1020	993-1018	973-998	820
	Šířka min/max	Výška min/max	Nastavitelnost	
NA MÍRU	800-1000	do 1900	-26/+20 v nice -7/+18 s boční stěnou	

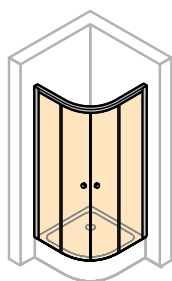
ROHOVÝ VSTUP POSUVNÝ,
 výška 200 cm, **BLACK EDITION**, pevný segment 4 mm sklo, dveře 5 mm sklo



Velikost koutu	Vestavný rozměr vaničky	Montážní rozměr M (na osu skla)	Šířka vstupu sklo
80 cm	785-810	755-780	432
90 cm	885-910	855-880	503
100 cm	985-1010	955-980	573
NA MÍRU	Šířka min/max 700-1200	Výška min/max do 2000	Nastavitelnost -15 / +10

V případě montáže sprchového koutu na podlahu je nutné rozměr spádování podlahy konzultovat s prodejcem!

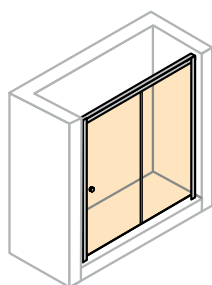
1/4 KRUH POSUVNÝ, výška 200 cm,
BLACK EDITION, 4 mm sklo



Velikost koutu	Vestavný rozměr vaničky	Montážní rozměr M (na osu skla)	Šířka vstupu sklo
80 cm	785-810	755-780	490
90 cm	855-910	855-880	570
100 cm	985-1010	955-980	570

V případě montáže sprchového koutu na podlahu je nutné rozměr spádování podlahy konzultovat s prodejcem!

DVEŘE POSUVNÉ 2-DÍLNÉ S PEVNÝM SEGMENTEM, výška 200 cm
BLACK EDITION, pevný segment 4 mm, dveře 5 mm sklo



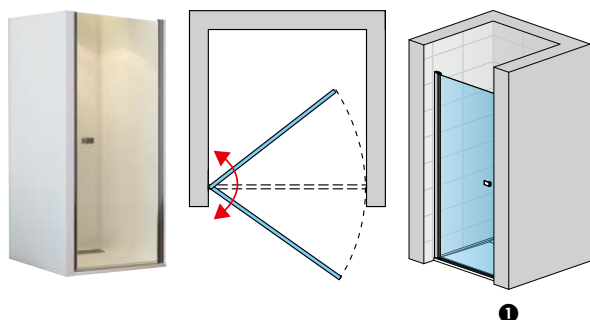
Velikost koutu	Vestavný rozměr při montáži do niky	Vestavný rozměr při montáži s boční stěnou	Montážní rozměr M s boční stěnou (na osu skla)	Šířka vstupu sklo
120 cm	1170-1220	1193-1218	1173-1198	501
NA MÍRU	Šířka min/max 1000 - 1700	Výška min/max do 2000	Nastavitelnost -30/+20 v nice, -7/+18 s boční stěnou	

V případě montáže sprchového koutu na podlahu je nutné rozměr spádování podlahy konzultovat s prodejcem!

D10 SPRCHOVÉ ZÁSTĚNY

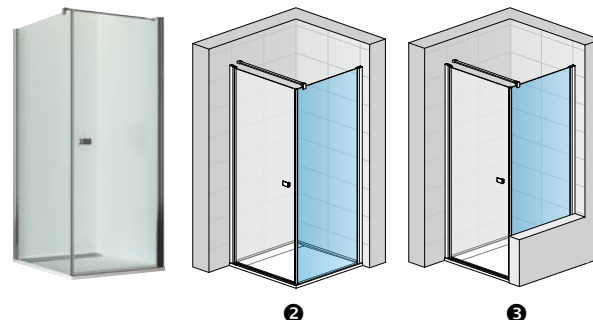
JEDNOKŘÍDLÉ DVEŘE

|584620| |584621| |584622| |584623|



BOČNÍ STĚNA V 90° (PRO JEDNOKŘÍDLÉ DVEŘE)

|584596| |584597| |584598| |584599|

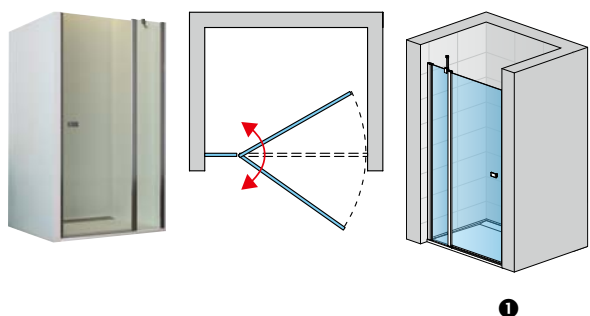


PŘESTAVNÉ ŠÍŘKY

	Šířka	Stavební připravenost niky po obložení	Instalační rozměry vaničky - od svislého obkladu po vnější hranu vaničky		Stavební připravenost dlažby pro zástěnu standardních rozměrů Montáž na dlažbu (střed skla)	
		1	2	2	6	6
		Dveře v nise (-17 mm; +10 mm)	Dveře (+ boční stěna v 90°) (-17 mm; 0 mm)	Boční stěna v 90° (-17 mm; 0 mm)	Dveře (+ boční stěna v 90°) (-7 mm; +10 mm)	Boční stěna v 90° (-7 mm; +10 mm)
Standardní rozměry	750	733-760	733-750	733-750	718	718
	800	783-810	783-800	783-800	768	768
	900	883-910	883-900	883-900	868	868
	1000	983-1010	983-1000	983-1000	968	968
		(-7 mm; +20 mm)	(-7 mm; +10 mm)	(-7 mm; +10 mm)		
Zvláštní rozměry	Např.: 865	858 - 885	858 - 875	858 - 875		

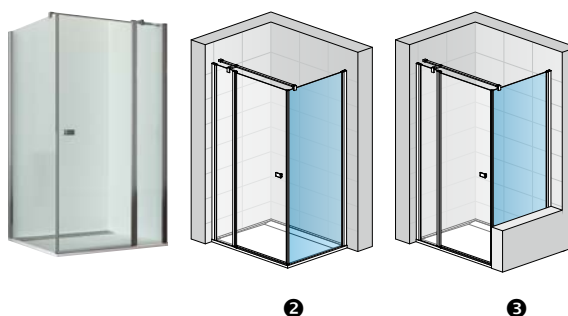
JEDNOKŘÍDLÉ DVEŘE S PEVNOU STĚNOU V ROVINĚ

**|584624| |584626| |584628|
|584625| |584627| |584629|**



BOČNÍ STĚNA V 90°

(PRO JEDNOKŘÍDLÉ DVEŘE S PEVNOU STĚNOU V ROVINĚ)
|584596| |584597| |584598| |584599|

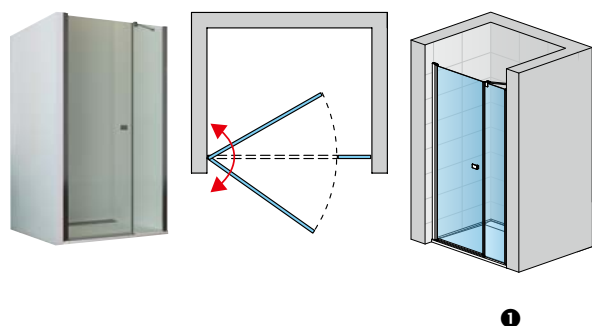


PŘESTAVNÉ ŠÍŘKY

	Šířka	Stavební připravenost niky po obložení	Instalační rozměry vaničky - od svislého obkladu po vnější hranu vaničky		Stavební připravenost dlažby pro zástěnu standardních rozměrů Montáž na dlažbu (střed skla)	
		1	2	2	6	6
		Dveře v nise (-17 mm; +10 mm)	Dveře (+ boční stěna v 90°) (-17 mm; 0 mm)	Boční stěna v 90° (-17 mm; 0 mm)	Dveře (+ boční stěna v 90°) (-7 mm; +10 mm)	Boční stěna v 90° (-7 mm; +10 mm)
Standardní rozměry	750	733-760	733-750	733-750	718	718
	800	783-810	783-800	783-800	768	768
	900	883-910	883-900	883-900	868	868
	1000	983-1010	983-1000	983-1000	968	968
	1200	1183-1210	1183-1200	-	1168	1168
1400	1383-1410	1383-1400	-	1368	1368	
		(-7 mm; +20 mm)	(-7 mm; +10 mm)	(-7 mm; +10 mm)		
Zvláštní rozměry	Např.: 865	858 - 885	858 - 875	858 - 875		

JEDNOKŘÍDLÉ DVEŘE S PANTEM U ZDI
A S PEVNOU STĚNOU V ROVINĚ

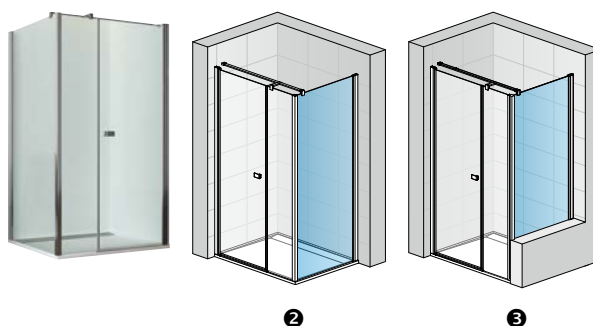
|584637| |584638| |584639| |584640|



1

BOČNÍ STĚNA V 90°
(PRO JEDNOKŘÍDLÉ DVEŘE S PANTEM U ZDI
A S PEVNOU STĚNOU V ROVINĚ)

|584608| |584609| |584610| |584611|



2

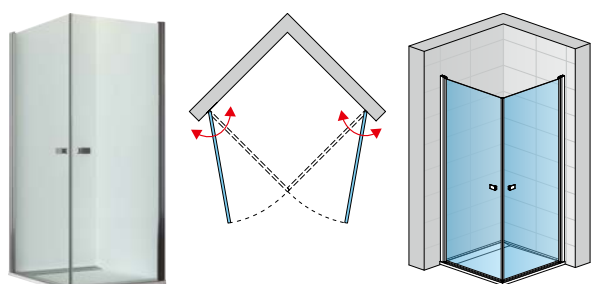
3

PŘESTAVNÉ ŠÍŘKY

	Šířka	Stavební připravenost niky po obložení	Instalační rozměry vaničky - od svislého obkladu po vnější hranu vaničky		Stavební připravenost dlažby pro zástěnu standardních rozměrů	
		1	2	Montáž na dlažbu (střed skla)		
		Dveře v nise (-23 mm; +10 mm)	Dveře (+ boční stěna v 90°) (-15 mm; +22 mm)	Boční stěna v 90° (-17 mm; 0 mm)	Dveře (+ boční stěna v 90°) (-11 mm; +20 mm)	Boční stěna v 90° (-7 mm; +10 mm)
Standardní rozměry	750	-	-	733-750	-	718
	800	-	-	783-800	-	768
	900	-	-	883-900	-	868
	1000	977-1010	985-1022	983-1000	974	968
	1100	1077-1110	1085-1122	-	1074	-
	1200	1177-1210	1185-1222	-	1174	-
	1400	1377-1410	1385-1422	-	1374	-
		(-13 mm; +20 mm)	(-9 mm; +25 mm)	(-7 mm; +10 mm)		
Zvláštní rozměry	Např.: 1065	1052 - 1085	1056 - 1090	1058 - 1075		

ROHOVÝ VSTUP JEDNODÍLNÝ S KŘÍDLOVÝMI DVEŘMI

|584620| |584621| |584622| |584623|



1

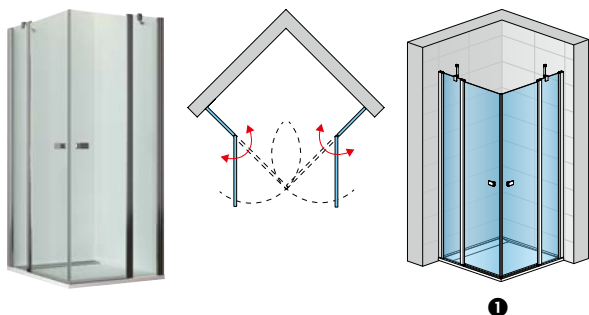
PŘESTAVNÉ ŠÍŘKY

	Šířka	Instalační rozměry vaničky - od svislého obkladu po vnější hranu vaničky	Stavební připravenost dlažby pro zástěnu standardních rozměrů
		1	Montáž na dlažbu (střed skla)
		Rohový vstup (-17 mm; 0 mm)	Rohový vstup (-7 mm; +10 mm)
Standardní rozměry	750	733-750	718
	800	783-800	768
	900	883-900	868
	1000	983-1000	968
		(-7 mm; +10 mm)	
Zvláštní rozměry	Např.: 865	858-875	

D10 SPRCHOVÉ ZÁSTĚNY

ROHOVÝ VSTUP DVOUDÍLNÝ S KŘÍDLOVÝMI DVEŘMI

|584624| |584625| |584626| |584627| |584628|

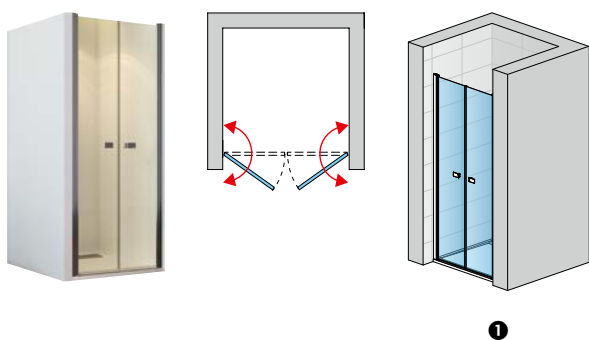


PŘESTAVNÉ ŠÍŘKY

	Šířka	Instalační rozměry vaničky - od svislého obkladu po vnější hranu vaničky	Stavební připravenost dlažby pro zástěnu standardních rozměrů
		1 Rohový vstup (-17 mm; 0 mm)	Montáž na dlažbu (střed skla) Rohový vstup (-7 mm; +10 mm)
Standardní rozměry	750	733-750	718
	800	783-800	768
	900	883-900	868
	1000	983-1000	968
	1200	1183-1200	1168
		(-7 mm; +10 mm)	
Zvláštní rozměry	Např.: 865	858-875	

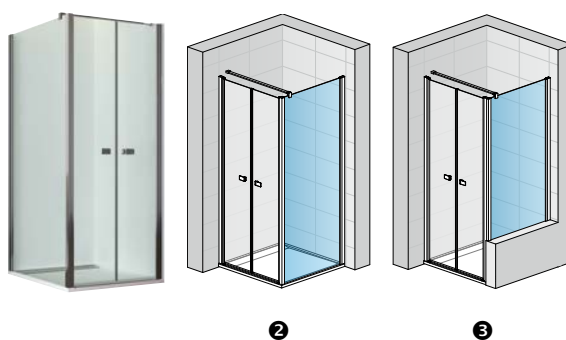
DVOUKŘÍDLÉ DVEŘE

|584632| |584633| |584634| |584635|



BOČNÍ STĚNA V 90° (PRO DVOUKŘÍDLÉ DVEŘE)

|584602| |584603| |584604| |584605|

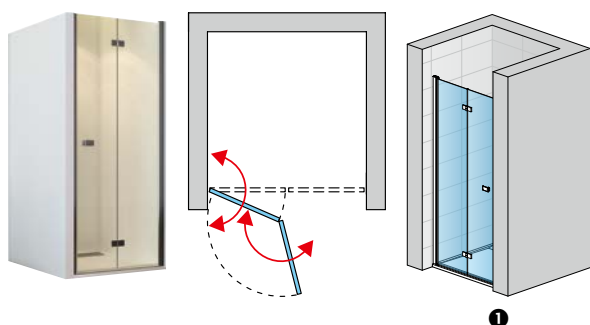


PŘESTAVNÉ ŠÍŘKY

	Šířka	Stavební připravenost niky po obložení	Instalační rozměry vaničky - od svislého obkladu po vnější hranu vaničky		Stavební připravenost dlažby pro zástěnu standardních rozměrů	
		1 Dveře v nise (-20 mm; +15 mm)	2 Dveře (+ boční stěna v 90°) (-9 mm; +27 mm)	Boční stěna v 90° (-17 mm; 0 mm)	Montáž na dlažbu (střed skla) Dveře (+ boční stěna v 90°) (-7 mm; +20 mm) Boční stěna v 90° (-7 mm; +10 mm)	
Standardní rozměry	750	730-765	741-777	733-750	724	718
	800	780-815	791-827	783-800	774	768
	900	880-915	891-927	883-900	874	868
	1000	980-1015	991-1027	983-1000	974	968
		(-18 mm; +15 mm)	(-9 mm; +27 mm)	(-7 mm; +10 mm)		
Zvláštní rozměry	Např.: 865	847 - 880	856 - 892	858 - 875		

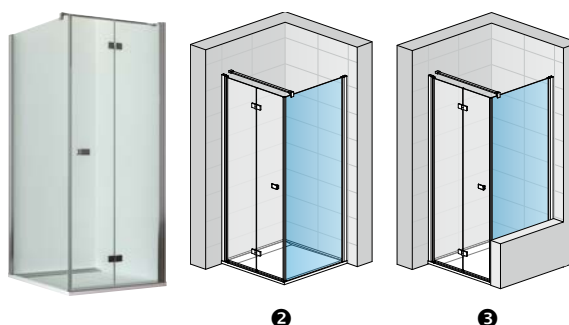
DVOUDÍLNÉ SKLÁDACÍ DVEŘE

|584590| |584591| |584592| |584593| |584594|
|584614| |584615| |584616| |584617| |584618|



BOČNÍ STĚNA V 90° (PRO DVOUDÍLNÉ SKLÁDACÍ DVEŘE)

|584596| |584597| |584598| |584599|

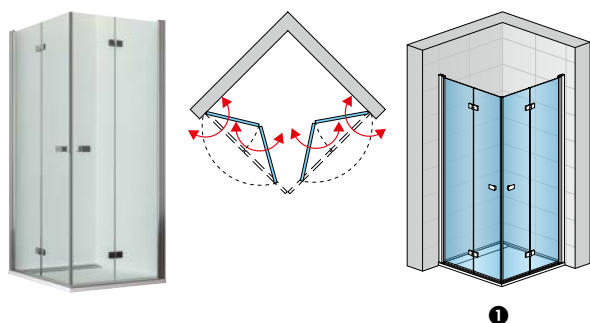


PŘESTAVNÉ ŠÍŘKY

	Šířka	Stavební připravenost niky po obložení	Instalační rozměry vaničky - od svislého obkladu po vnější hranu vaničky		Stavební připravenost dlažby pro zástěnu standardních rozměrů	
		1	2	2	Montáž na dlažbu (střed skla)	
		Dveře v nise (-17 mm; +10 mm)	Dveře (+ boční stěna v 90°) (-15 mm; 0 mm)	Boční stěna v 90° (-17 mm; 0 mm)	Dveře (+ boční stěna v 90°) (-7 mm; +10 mm)	Boční stěna v 90° (-7 mm; +10 mm)
Standardní rozměry	750	733-760	735-750	733-750	718	718
	800	783-810	785-800	783-800	768	768
	900	883-910	885-900	883-900	868	868
	1000	983-1010	985-1000	983-1000	968	968
	1200	1183-1210	1185-1200	-	1168	1168
		(-7 mm; +20 mm)	(-5 mm; +10 mm)	(-7 mm; +10 mm)		
Zvláštní rozměry	Např.: 865	858-885	860-875	858-875		

ROHOVÝ VSTUP S DVOUDÍLNÝMI SKLÁDACÍMI DVEŘMI

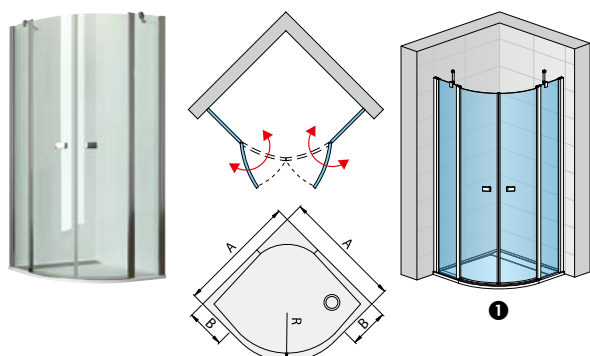
|584590| |584591| |584592| |584594|
|584614| |584615| |584616| |584618|



PŘESTAVNÉ ŠÍŘKY

	Šířka	Instalační rozměry vaničky - od svislého obkladu po vnější hranu vaničky	Stavební připravenost dlažby pro zástěnu standardních rozměrů
		1	Montáž na dlažbu (střed skla)
		Rohový vstup (-17 mm; 0 mm)	Rohový vstup (-7 mm; +10 mm)
Standardní rozměry	750	733-750	718
	800	783-800	768
	900	883-900	868
	1000	983-1000	968
	1200	1183-1200	1168
		(-7 mm; +10 mm)	
Zvláštní rozměry	Např.: 865	858-875	

ČTVRTKRUH S DVOUKŘÍDLÝMI DVEŘMI

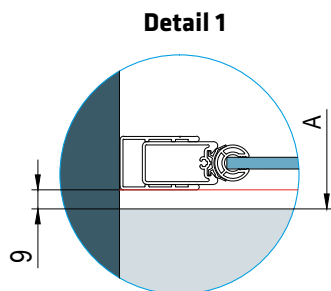
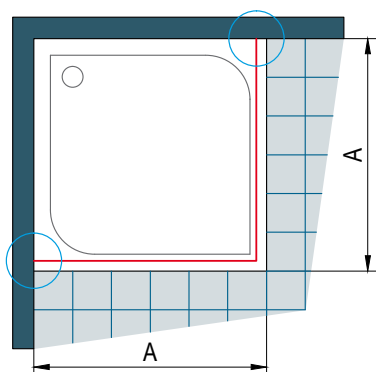


PŘESTAVNÉ ŠÍŘKY

	Šířka	Instalační rozměry vaničky - od svislého obkladu po vnější hranu vaničky	Stavební připravenost dlažby pro zástěnu standardních rozměrů
		1	Montáž na dlažbu (střed skla)
		Čtvrtekruh (-17 mm; 0 mm)	Čtvrtekruh (-7 mm; +10 mm)
Standardní rozměry	900	883-900	868
	1000	983-1000	968
		(-7 mm; +10 mm)	
Zvláštní rozměry	Např.: 865	858-875	

D10 SPRCHOVÉ ZÁSTĚNY

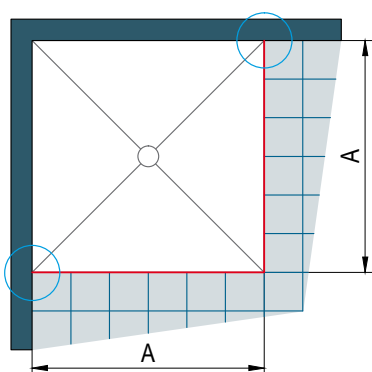
DVEŘE S BOČNÍ STĚNOU, ROHOVÝ VSTUP - MONTÁŽ NA VANIČKU



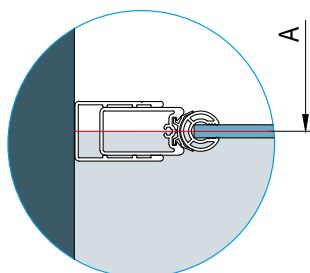
A: změřený rozměr od zdi k vnějšímu okraji vaničky

Při montáži na vaničku je odsazení 9 mm (Detail 1) pro standardní i zvláštní rozměry.

DVEŘE S BOČNÍ STĚNOU, ROHOVÝ VSTUP - MONTÁŽ NA DLAŽBU

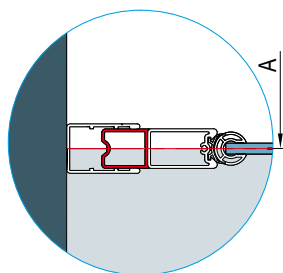


Detail 2



Montáž na dlažbu zástěny standardních rozměrů:

A: změřený rozměr od zdi na osu skla



Montáž na dlažbu zástěny standardních rozměrů se stohovacím profilem:

A: změřený rozměr od zdi na osu skla

Stavební připravenost dlažby pro zástěny standardních rozměrů

Standardní šířka	Šířka A = střed skla	
	D10P1, D10P13, D10F, D10FP1/2/3 (-7 /+10)	D10P2, D10P31 (-7/+20)
750	718	724
800	768	774
900	868	874
1000	968	974
1200	1168	1174
1400	1368	1374

Skutečná šířka standardní zástěny odpovídá šířce A

Stavební připravenost dlažby pro zástěny standardních rozměrů se stohovacím profilem AD10

Standardní šířka	Šířka A = střed skla	
	D10P1, D10P13, D10F, D10FP1/2/3 (-10 /+10)	D10P2, D10P31 (-20 /+20)
750	743	734
800	793	784
900	893	884
1000	993	984
1200	1193	1184

Skutečná šířka standardní zástěny odpovídá šířce A (rozměr na střed skla) z výše uvedené tabulky s tolerancí:

-10 mm až +10 mm: D10P1, D10P13, D10F, D10FP1, D10FP2, D10FP3

-7 mm až +20 mm: D10P2

-11 mm až + 26 mm: D10P31

Standardní rozměry zástěny je možné použít pouze v případě, že připravenost dlažby odpovídá šířce A v tabulce vpravo, jinak je nutný zvláštní rozměr.

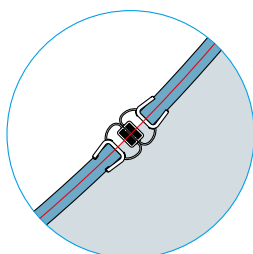
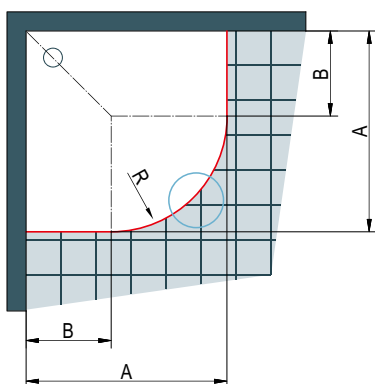
POZNÁMKA KE ZKRÁCENÉ BOČNÍ STĚNĚ

Zkrácená boční stěna D10FP1 ke křídlovým dveřím se montuje vždy z boku vany.

Zkrácené boční stěny D10FP2 a DTFP3 ke skládacím dveřím vždy dosedají na vanu.

Rozměry v mm.

ČTVRTKRUH - MONTÁŽ NA DLAŽBU



Montáž na dlažbu zástěny standardních rozměrů:

A: změřený rozměr od zdi na
osu skla

Stavební připravenost dlažby pro zástěnu standardních rozměrů

Standardní šířka	Šířka A = střed skla	Šířka B	
		pro rádius R500	pro rádius R550
900	867	390	340
1000	967	490	440

R478: Rádus na střed skla čtvrtkruhu s nominálním rádiusem 500

R528: Rádus na střed skla čtvrtkruhu s nominálním rádiusem 550

Skutečná šířka standardní zástěny odpovídá šířce A (rozměr na střed skla, s tolerancí -10 mm až +10 mm).

U montáže na dlažbu se při výrobě nezohledňuje žádné odsazení. U dlažby je nutné zohlednit rádius R478/R528 (viz tabulka vpravo).

OTEVŘENÍ/ODKLOPENÍ SKLÁDACÍCH DVEŘÍ

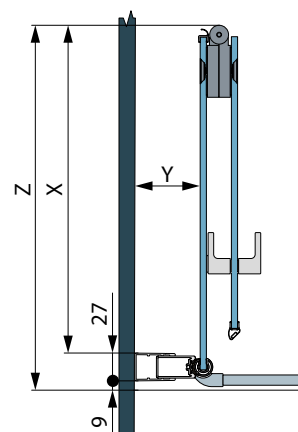
Rožměr Z = rožměr odklopení skládacích dveří zahrnuje rožměr od vnější hrany vaničky ke konci elementu dveří u dovnitř složené sprchové zástěny (do 90°). Toto je velice důležité pro umístění armatury na stěnu.

Rožměry 9 a 27 jsou vždy konstantní a neměnné, v případě, že jsou dveře správně namontovány.

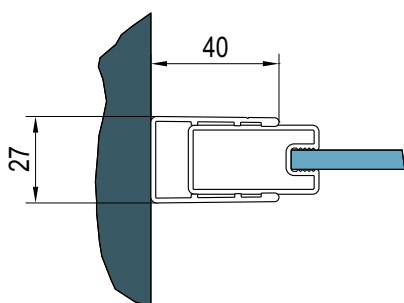
Standardní šířka	Konstantní**	Rožměr X	Rožměr Z
750	9 + 27	340	376
800	9 + 27	365	401
900	9 + 27	415	451
1000	9 + 27	465	501
1200	9 + 27	565	601

Rožměr Y je variabilní, dle nastavení vyrovnávacího profilu (v rožmězí od 44 do 85 mm).

** Šířka profilu + odsazení od vnější hrany vaničky

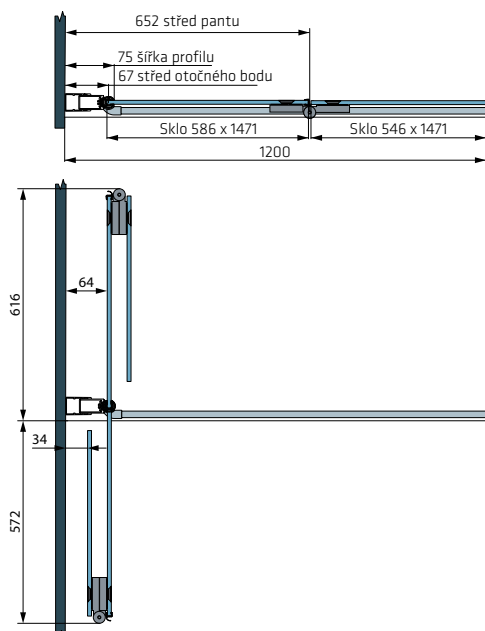


VYROVNÁVACÍ PROFIL 50012



Rožměry v mm.

ROŽMĚRY VANOVÉ ZÁSTĚNY

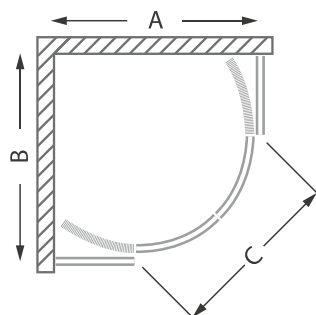


AFRODITA

AFRODITA

|347162| **|347099|**

80 cm 90 cm

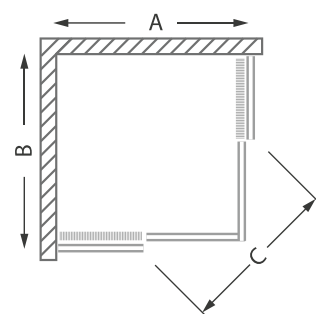


Obj. číslo	A	B	C	výška
 347162 	775-800	775-800	430	1900
 347099 	875-900	875-900	530	1900

AFRODITA

|347165| **|347166|**

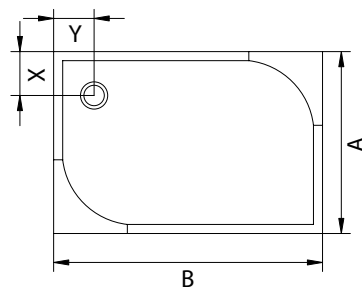
90 cm 90 cm



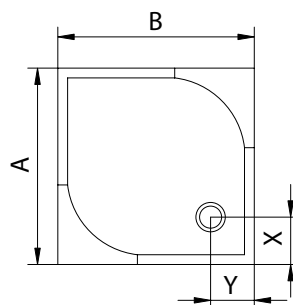
Obj. číslo	A	B	C	výška
 347165 	875-900	875-900	470	1900
 347166 	875-900	875-900	470	1900

TRACY - obdélníková |405309| / |405310| / |405311|

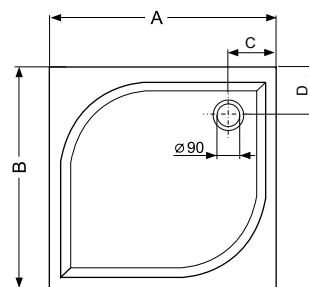

Obj. číslo	A	B	X	Y	Výška	Počet nožiček
405309	800	1000	185	185	30	6
405310	800	1200	185	185	30	8
405311	900	1200	185	185	30	8


TRACY - čtvercová |405306| / |405307| / |405308|

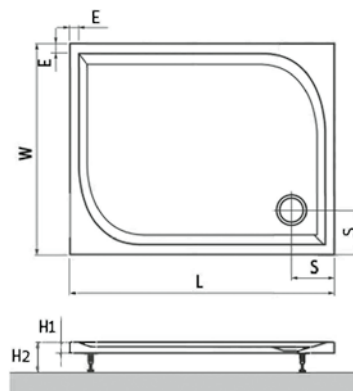

Obj. číslo	A	B	X	Y	Výška	Počet nožiček
405306	800	800	185	185	30	5
405307	900	900	185	185	30	5
405308	1000	1000	185	185	30	7


TRINNITY |256494| / |260601|

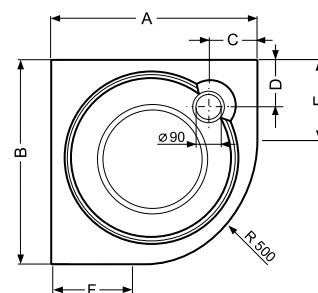
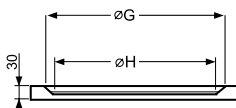

Obj. číslo	A	B	C	D
260601	800	800	150	150
256494	900	900	180	180


TRINNITY - obdélníková

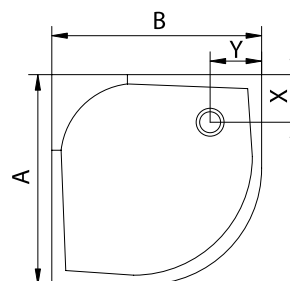

Obj. číslo	L	W	H1	H2	E	S	Ø
656476	900	800	30	110-130	50	150	90
259534	1000	800	30	110-130	50	150	90
647670	1000	900	30	110-130	50	150	90
264518	1200	800	30	110-130	50	150	90
260340	1200	900	30	110-130	50	190	90



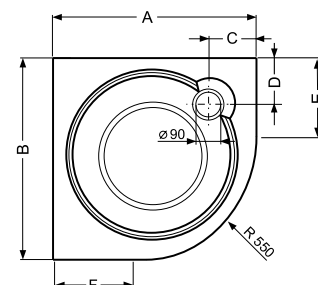
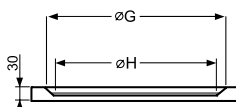
VANIČKY 1/4 KRUHOVÉ

TRINNITY
|383291| / |275329|


Obj. číslo	A	B	C	D	E	F	G	H
383291	800	800	180	180	300	300	660	600
275329	900	900	190	190	400	400	760	700

TRACY - čtvrtkruhová
|405303| / |405304| / |405305|


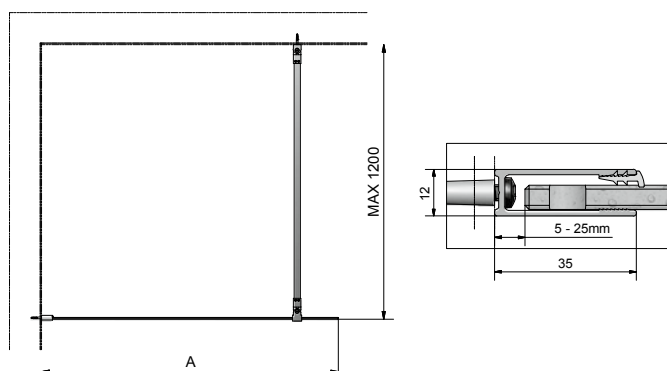
Obj. číslo	A	B	X	Y	Výška	Počet nožiček
405303	800	800	185	185	30	5
405304	900	900	185	185	30	5
405305	1000	1000	185	185	30	6

TRINNITY
|800322| / |131006|


Obj. číslo	A	B	C	D	E	F	G	H
800322	800	800	180	180	250	250	660	600
131006	900	900	190	190	350	350	760	700

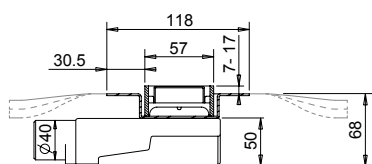
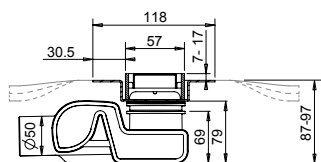
TRINNITY - WALK IN

Číslo karty	Rozměr (mm)	Instalační rozměr	Typ
533822	800 × 2000	770 - 790 mm	800
533823	900 × 2000	870 - 890 mm	900
533824	1000 × 2000	970 - 990 mm	1000
533826	1200 × 2000	1170 - 1190 mm	1200
533827	1400 × 2000	1370 - 1390 mm	1400
571369	1000 × 2050	970 - 990 mm	1000
571370	1200 × 2050	1170 - 1190 mm	1200

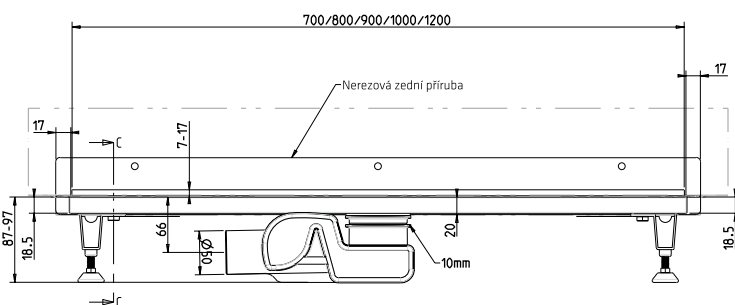
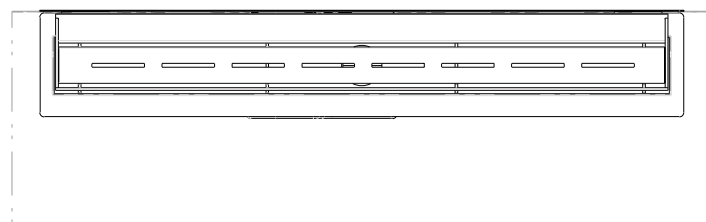
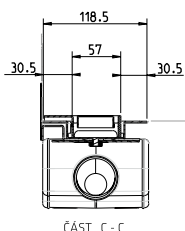


TECHNICKÁ DATA

šířka 57 mm
celková výška se sifonem 87 - 97 mm
spojení DN 50
průtok 0,47 l/s

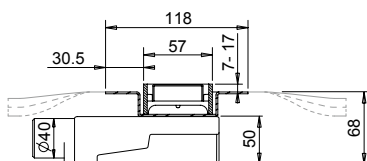


**|350340|
SNÍŽENÝ SIFON**



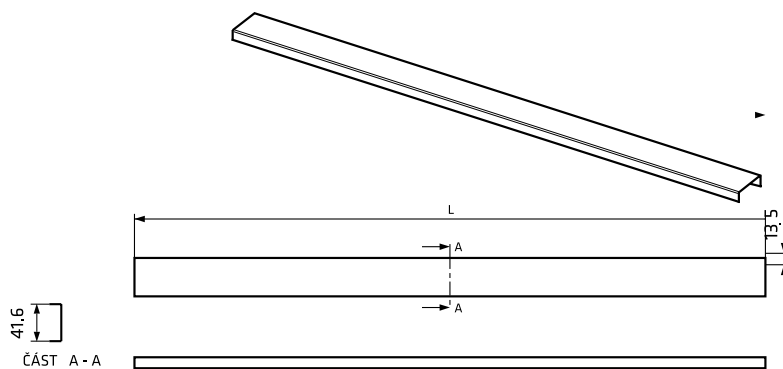
VOLITELNÉ PŘÍSLUŠENSTVÍ ke žlabům VIGOUR

**|350340|
SNÍŽENÝ SIFON**



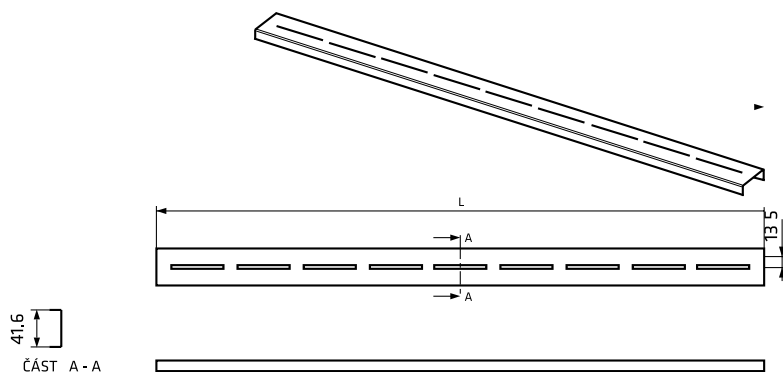
ROŠT PRO DLAŽBY VIGOUR 700 mm
délka 70 - 120 cm
šířka 40 mm

Číslo zboží	L
 339528 	693
 339529 	793
 339530 	893
 339531 	1093
 339532 	1293



ROŠT VIGOUR DESIGN 700 mm
délka 70 - 120 cm
šířka 40 mm

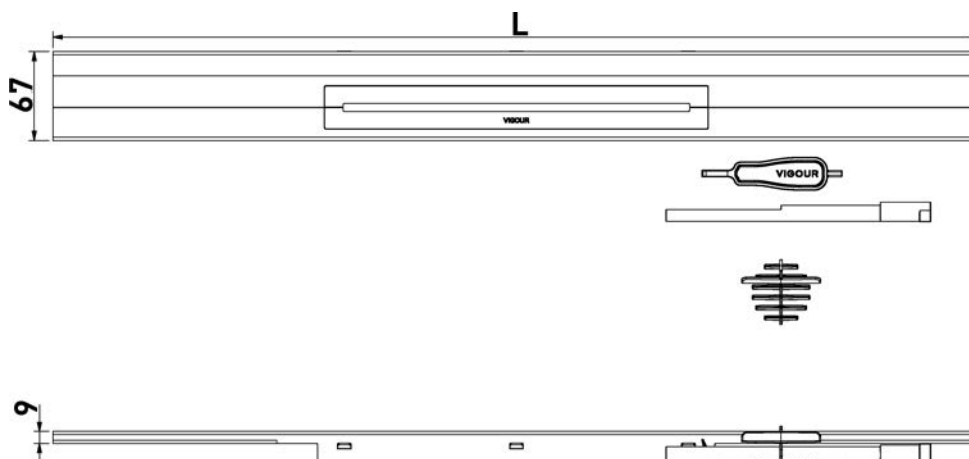
Číslo zboží	L
 339533 	693
 339534 	793
 339535 	893
 339536 	1093
 339537 	1293



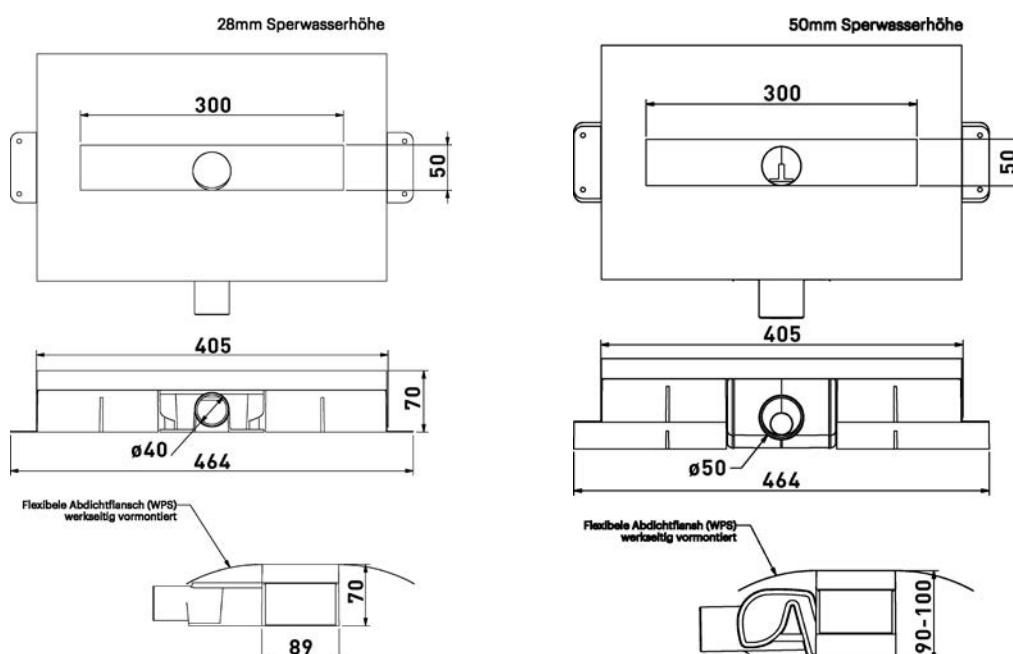
ŽLABY VIGOUR

VIGOUR

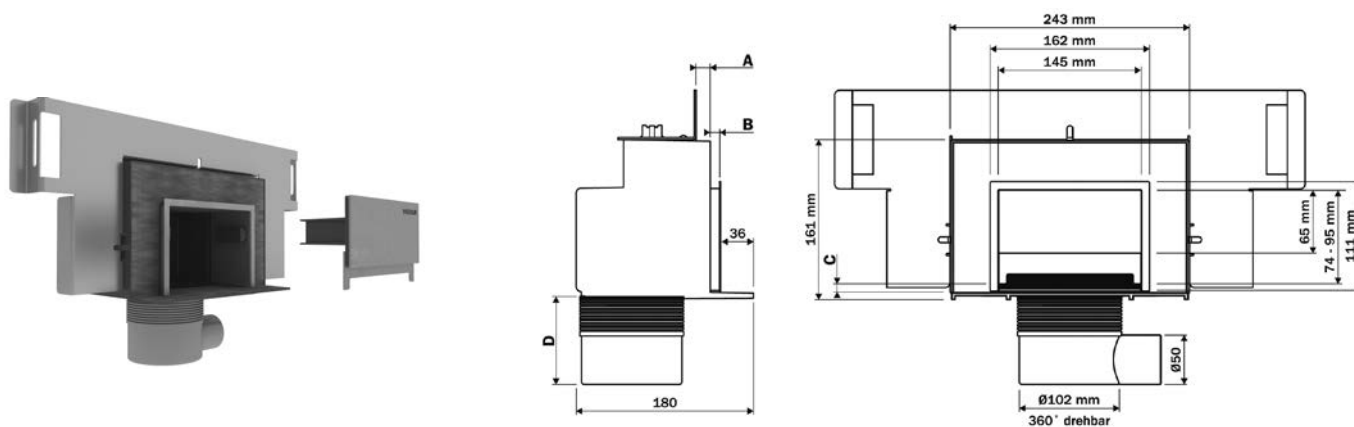
- [620539]
- [620540]
- [620541]
- [620542]



- [620538]



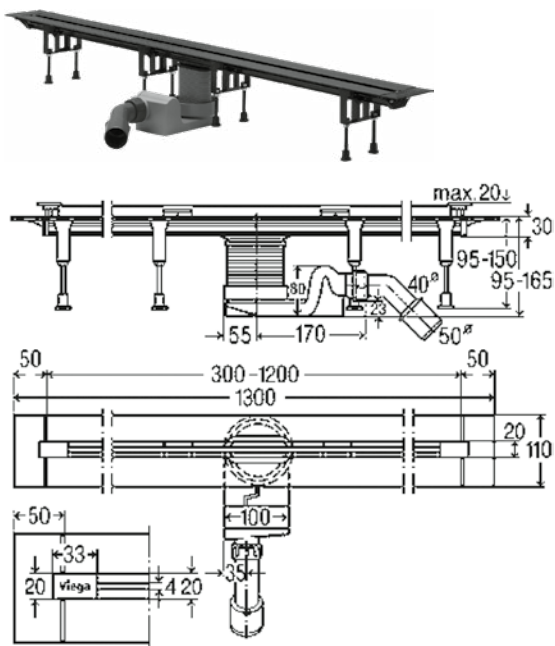
CONEL žlaby do zdi s designovou mřížkou VIGOUR



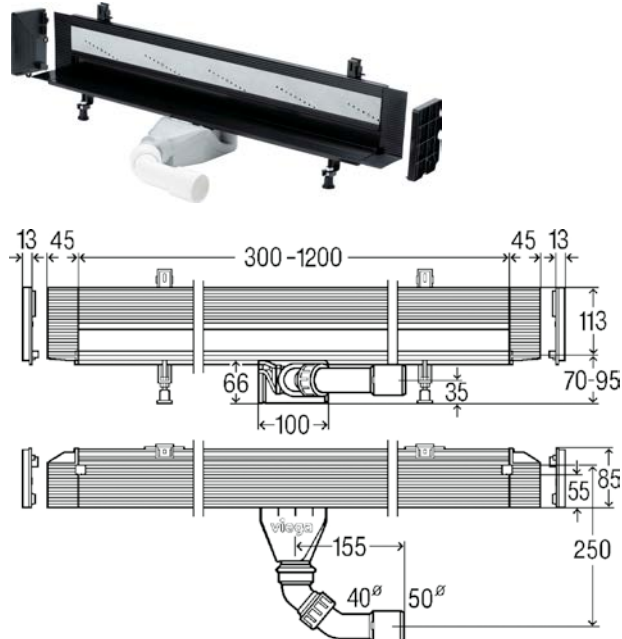
MONTÁŽNÍ ROZMĚRY

		mm
Předstěn - tloušťka desky	A	0 - 40
Tloušťka stěnových obkládaček	B	4 - 35
Tloušťka podlahových dlaždic	C	7 - 25
Výška tělesa sifonu	D	59 - 92

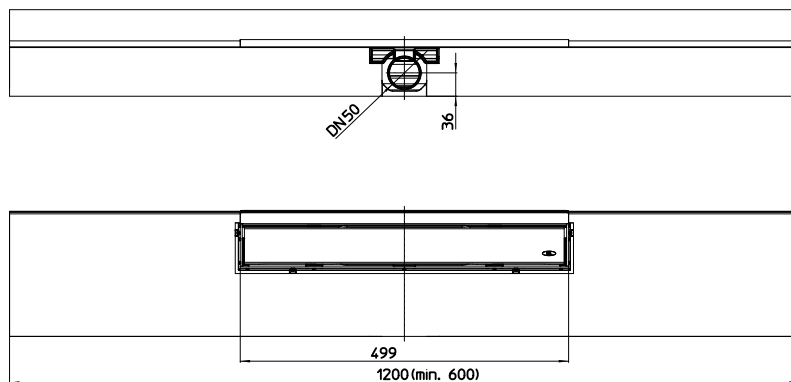
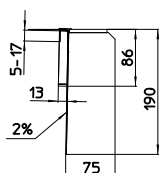
|276797|



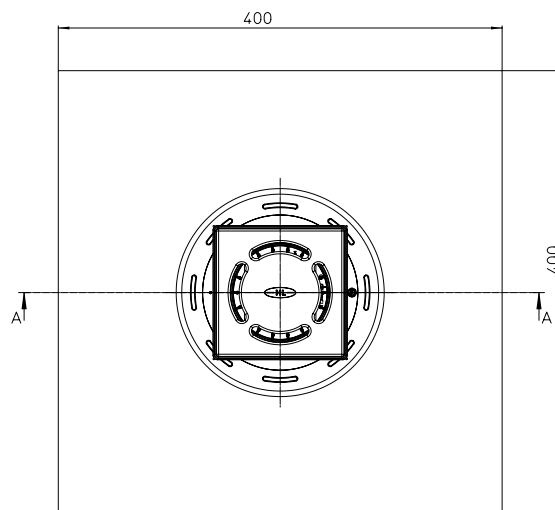
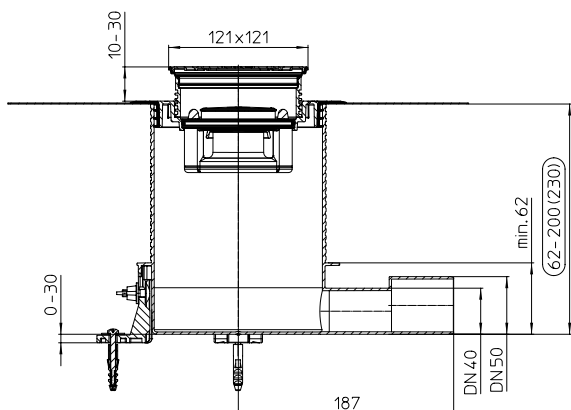
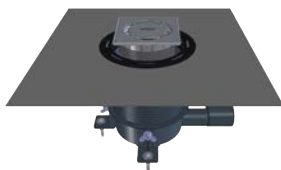
|451366|



|630215|



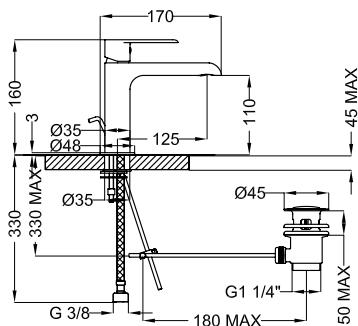
|531169|



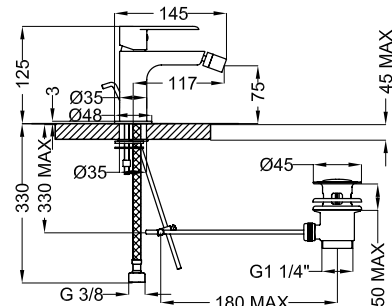
SMART



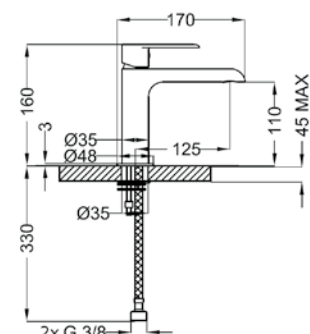
[481026]
Baterie umyvadlová stojánková
s výpustí, chrom



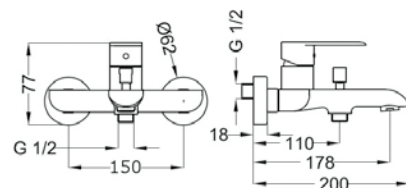
[481037]
Baterie bidetová stojánková
s výpustí, chrom



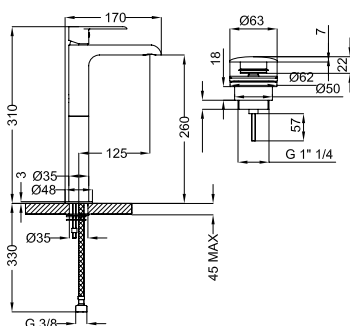
[481027]
Baterie umyvadlová stojánková
bez výpustí, chrom



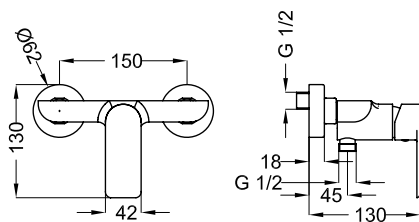
[481040]
Baterie vanová nástěnná bez
příslušenství, chrom



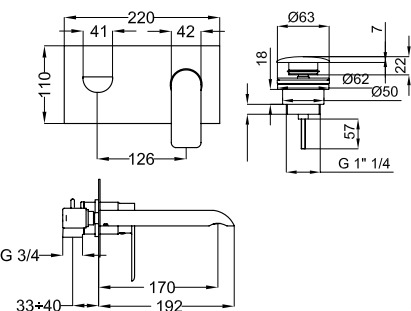
[481031]
Baterie umyvadlová stojánková
s výpustí Click Clack, chrom



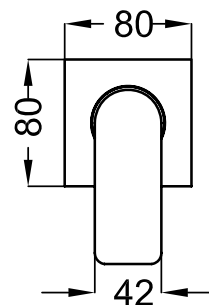
[481042]
Baterie sprchová nástěnná bez
příslušenství, chrom



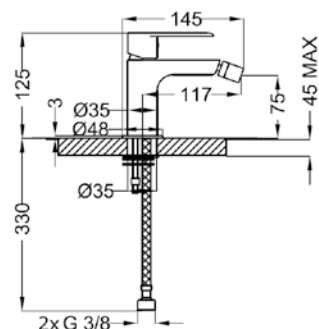
[481033]
Baterie umyvadlová podomítková
s výtokovým ústím 170 mm
a výpustí Click Clack, chrom



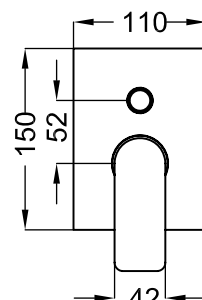
[481044]
Baterie sprchová podomítková
chrom

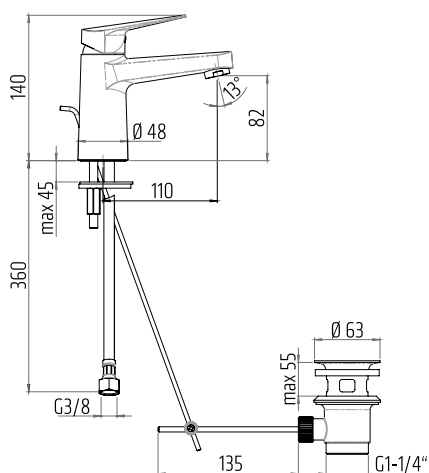


[481034]
Baterie bidetová stojánková
bez výpustí, chrom



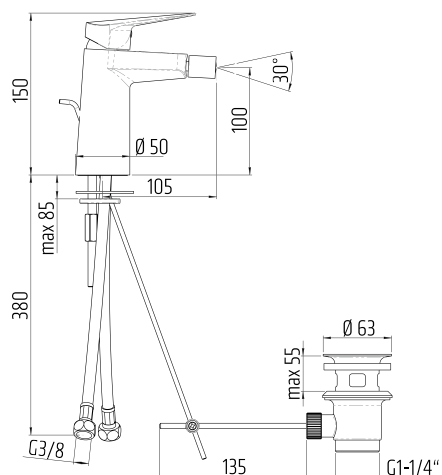
[481045]
Baterie sprchová podomítková
s přepínačem, chrom





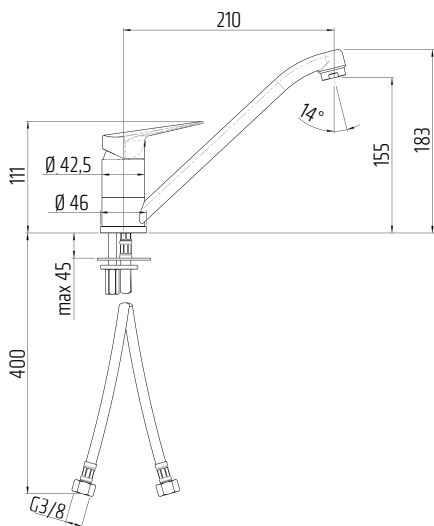
|478395|

Baterie umyvadlová stojánková flexi hadice G3/8", s výpustí, chrom



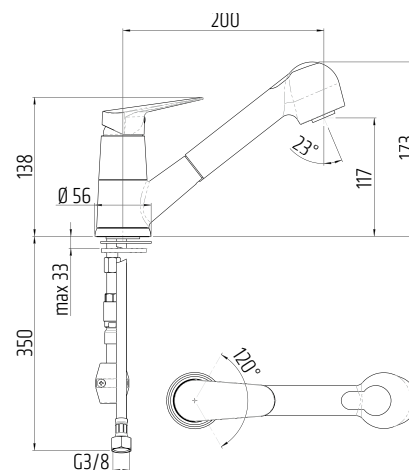
|478396|

Baterie bidetová stojánková flexi hadice G3/8", s výpustí, chrom



|478397|

Baterie dřezová stojánková flexi hadice G3/8", chrom



|478398|

Baterie dřezová stojánková s výsuvnou sprchou flexi hadice G3/8", chrom

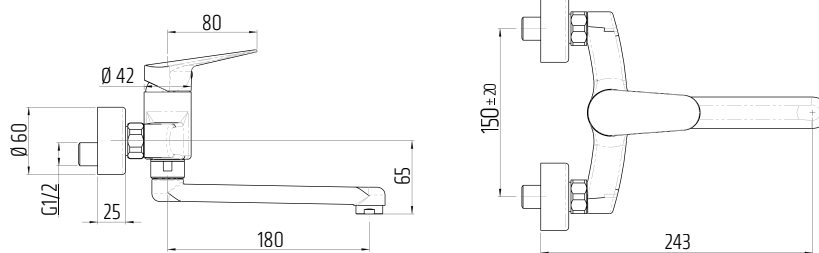
VIGOUR ONE

VIGOUR



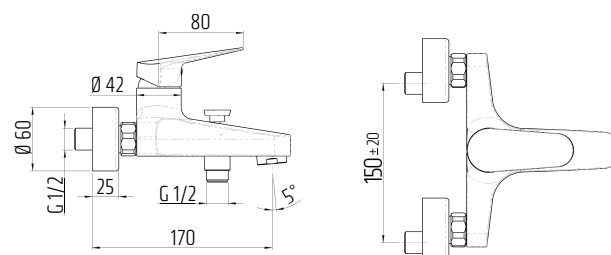
[478399]

Baterie umyvadlová nástěnná s otočným ramínkem 180 mm, chrom



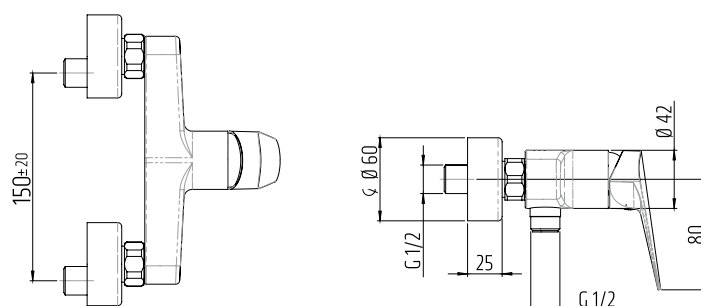
[478400]

Baterie vanová nástěnná bez příslušenství, chrom



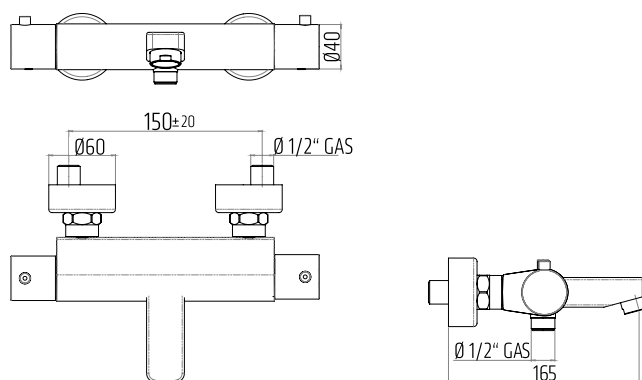
[478401]

Baterie sprchová nástěnná bez příslušenství, chrom



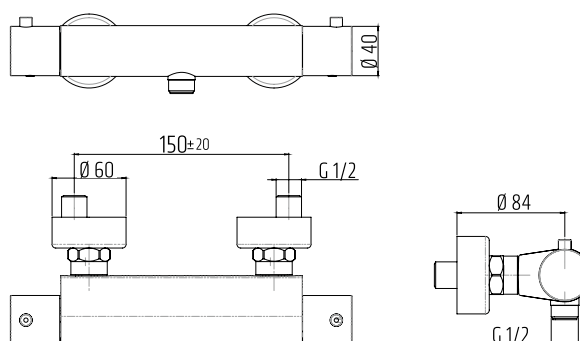
[478402]

Baterie termostatická vanová nástěnná bez příslušenství, chrom



[478403]

Baterie termostatická sprchová nástěnná bez příslušenství, chrom



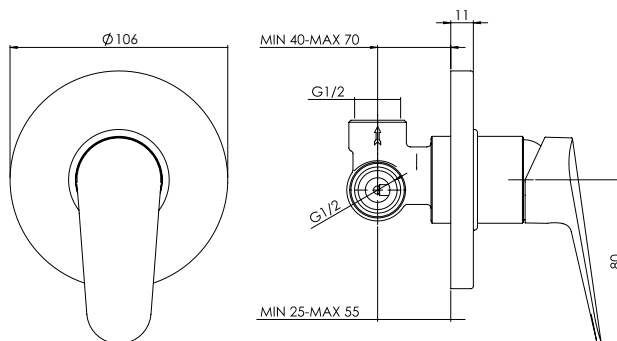
VIGOUR

VIGOUR ONE



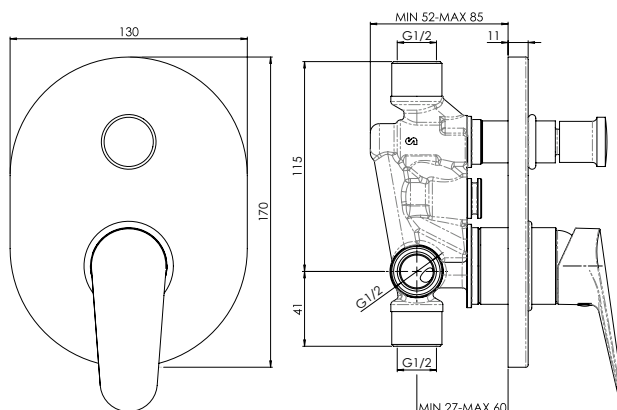
[505118]

Podomítková sprchová komplet
(vrchní i spodní díl)
bez přepínání



[505119]

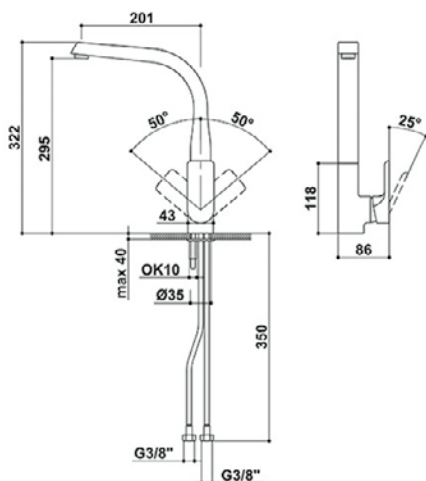
Podomítková sprchová
(vanová) komplet
(vrchní i spodní díl) s přepínáním



DŘEZOVÉ BATERIE



TORINO
[274139]



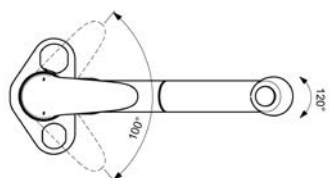
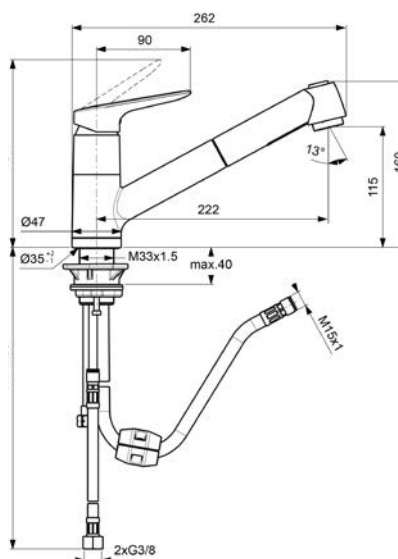
VIGOUR CLIVIA NEU

VIGOUR



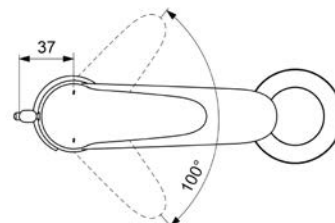
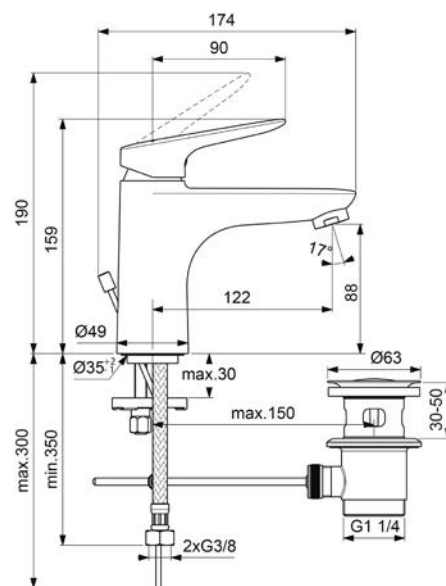
[549509]

Dřezová s vytahovatelnou sprškou s dvěma stříky



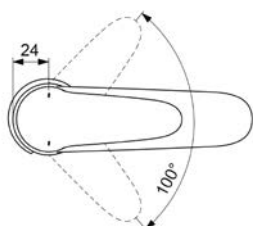
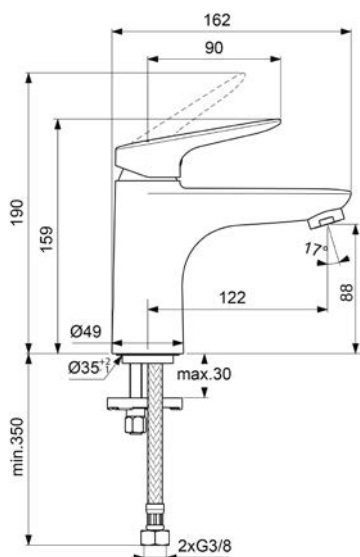
[549501]

Umyvadlová s výpustí



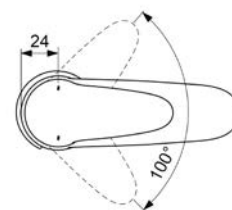
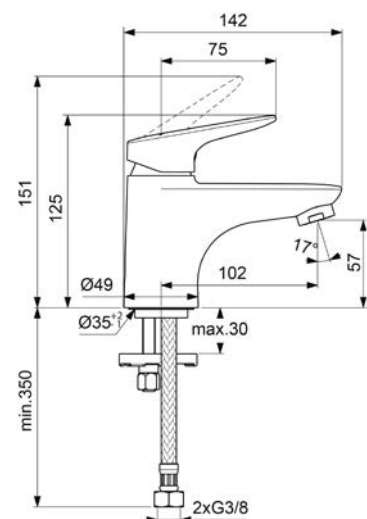
[549502]

Umyvadlová bez výpusti



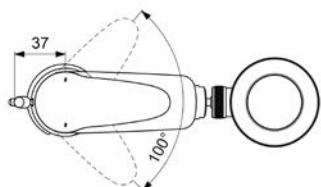
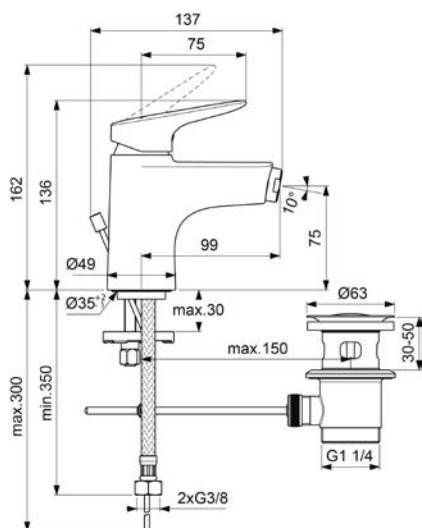
[549504]

Umyvadlová bez výpusti, XS

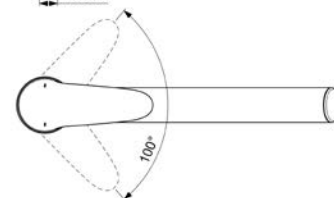
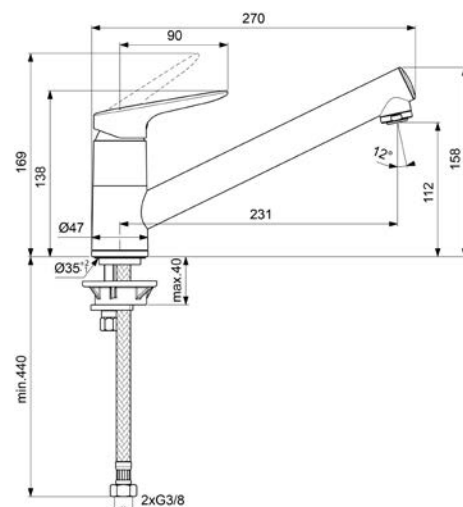




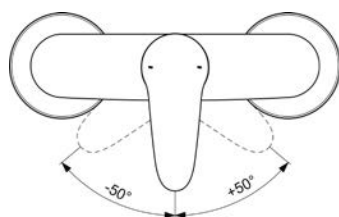
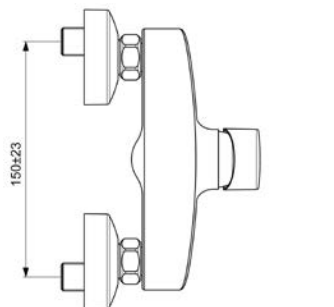
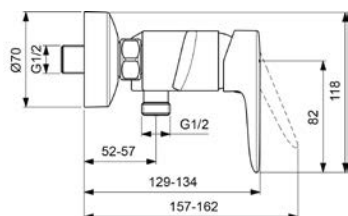
[549510]
Bidetová s výpustí



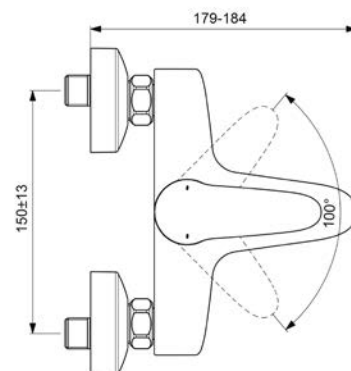
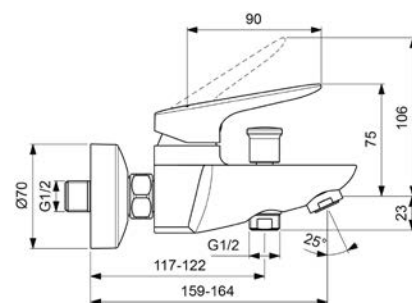
[549507]
Dřezová bez výpusti



[549505]
Sprchová nástěnná



[549506]
Vanová nástěnná

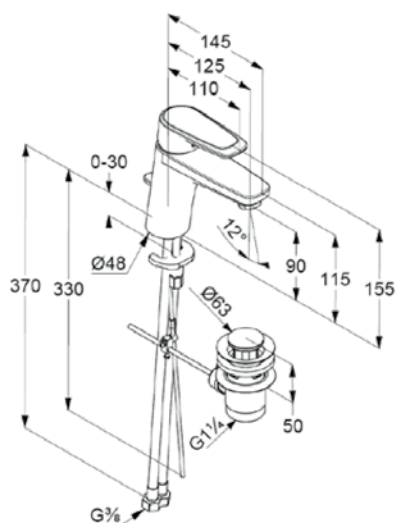


VIGOUR DERBY STYLE

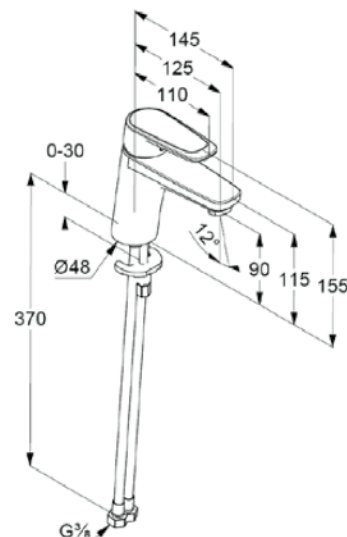
VIGOUR



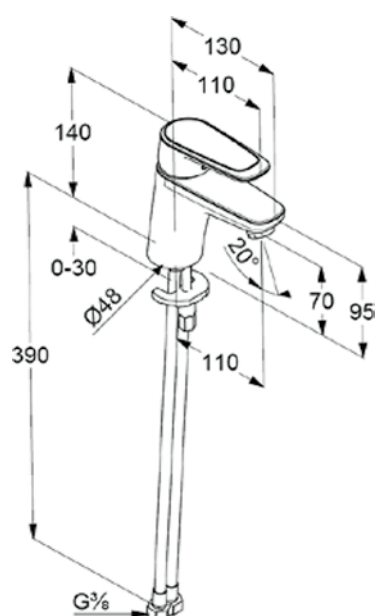
[504062]
Umyvadlová s výpustí



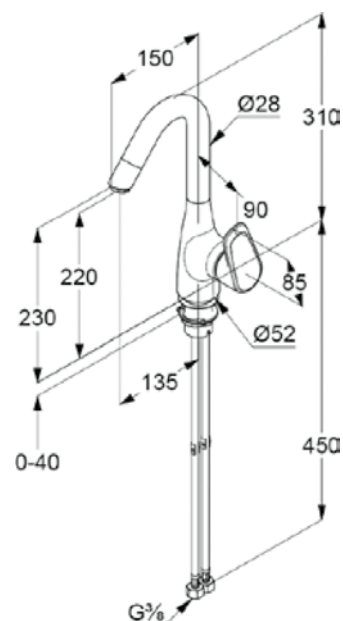
[504063]
Umyvadlová bez výpustí



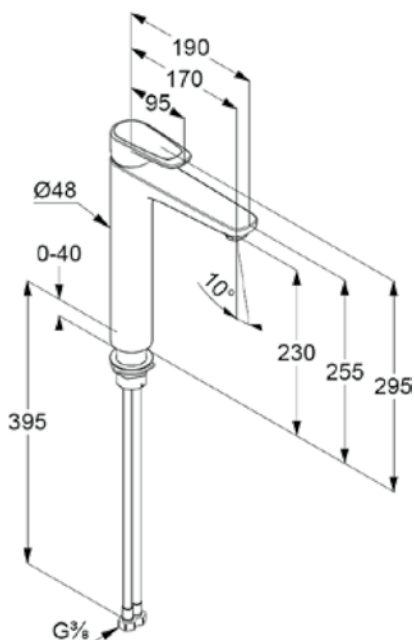
[527778]
Umyvadlová bez výpustí



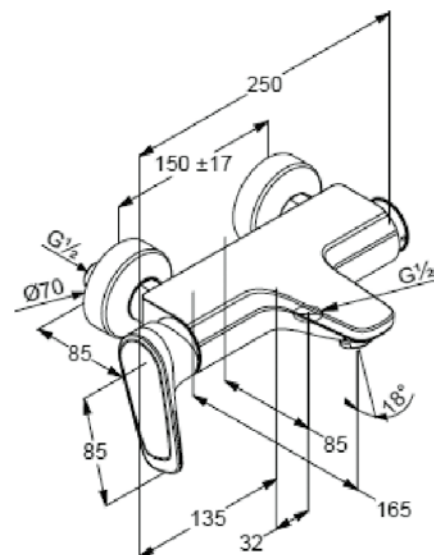
[504065]
Umyvadlová bez výpustí



[545130]
Umyvadlová bez výpustí,
výška 295 mm



[504100]
Vanová nástěnná

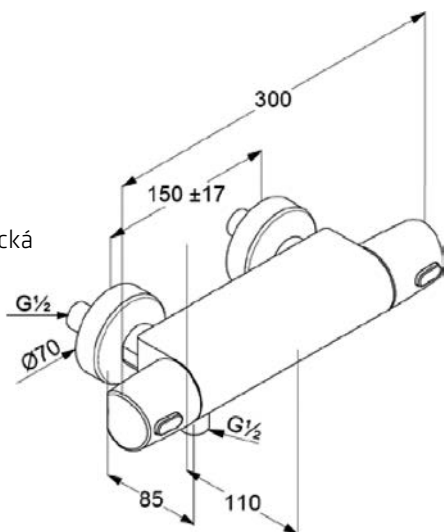


VIGOUR

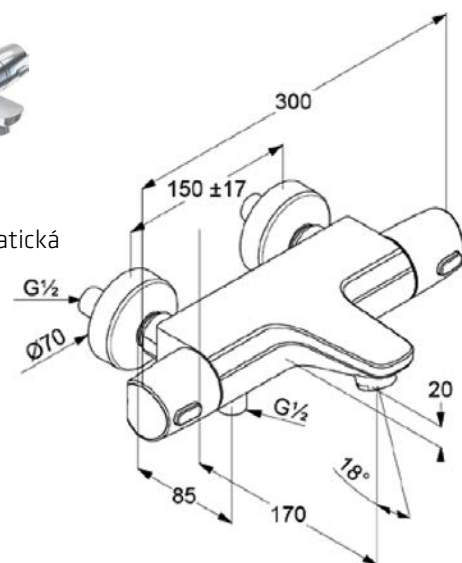
VIGOUR DERBY STYLE



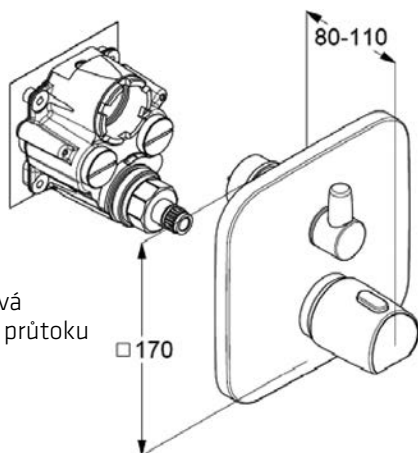
[497993]
Sprchová termostatická



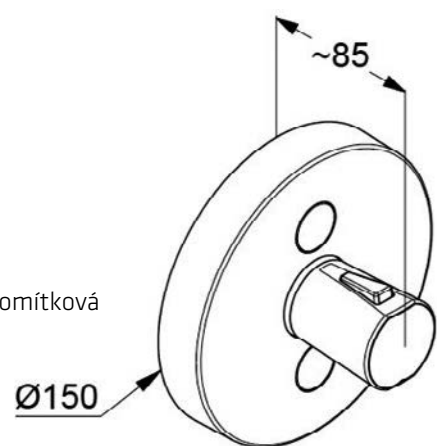
[504059]
Vanová termostatická



[504061]
Termostatická podomítková
s přepínáním a ovládáním průtoku
bez podom. tělesa



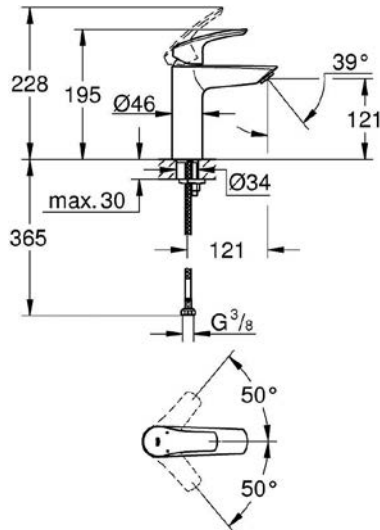
[578040]
Termostatická podomítková
TIP/TEC 2cestná
bez podom. tělesa



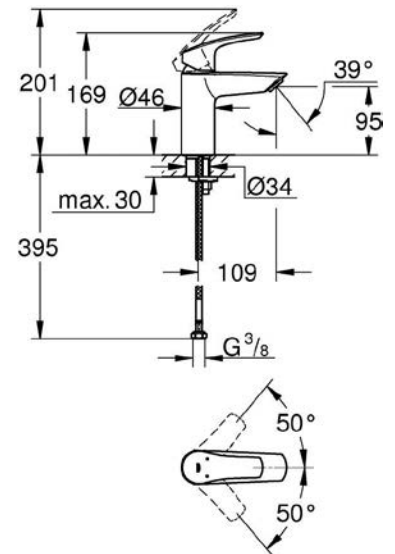
EUROSMART PROFESSIONAL



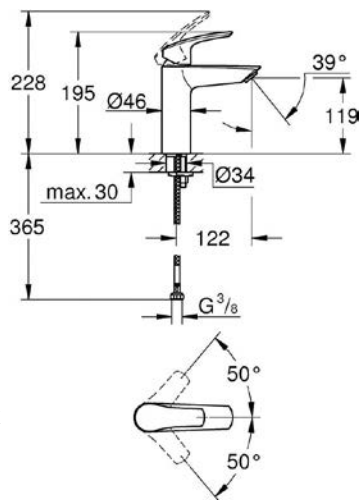
[589173]
Umyvadlová bez výpusti



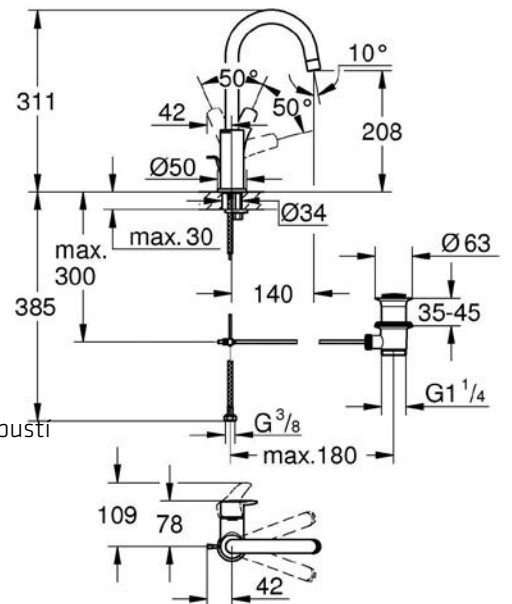
[592164]
Umyvadlová nízká bez výpustí



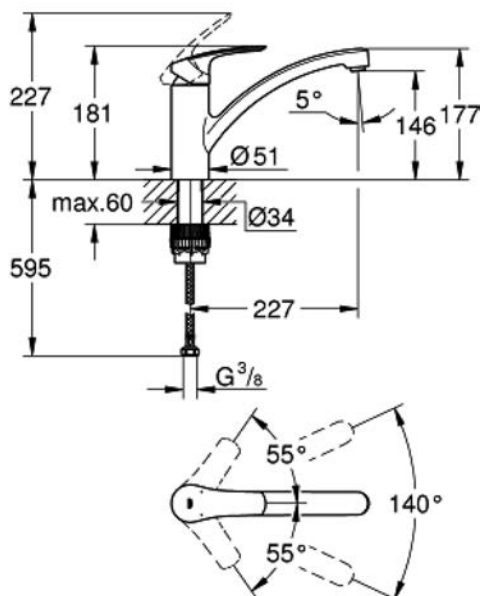
[646611]
Umyvadlová bez výpusti
černá matná - Matte Black



[591792]
Umyvadlová s výpustí



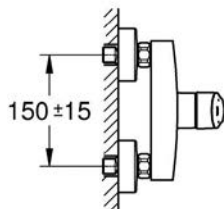
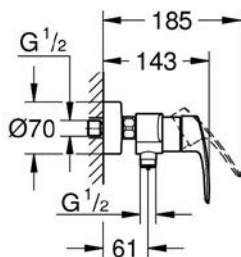
[592166]
Dřezová bez výpusti



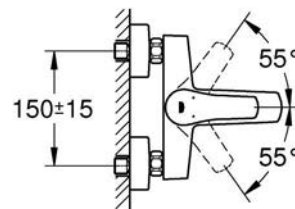
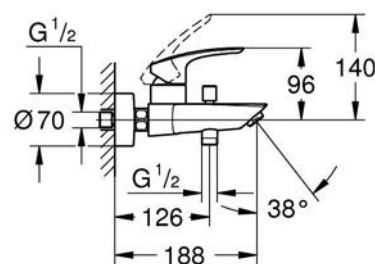
EUROSMART PROFESSIONAL



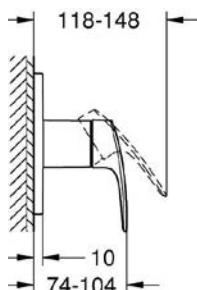
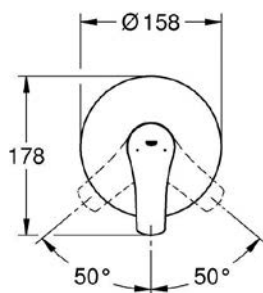
|591852|
Sprchová nástěnná



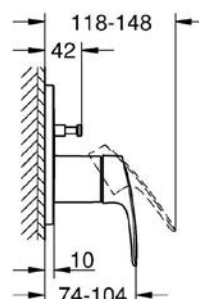
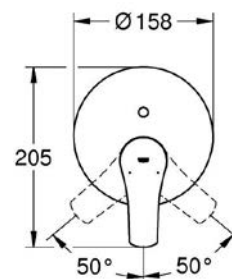
|592168|
Vanová nástěnná



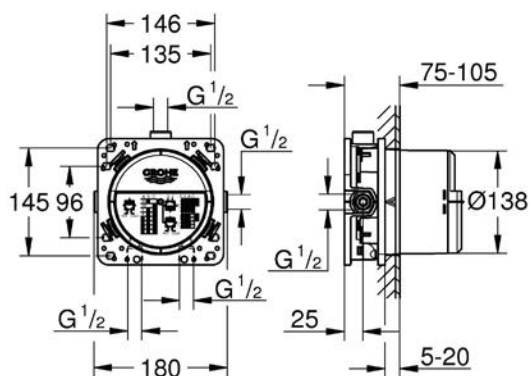
|592160|
Sprchová podomítková bez podom. tělesa



|592162|
Vanová podomítková bez podom. tělesa



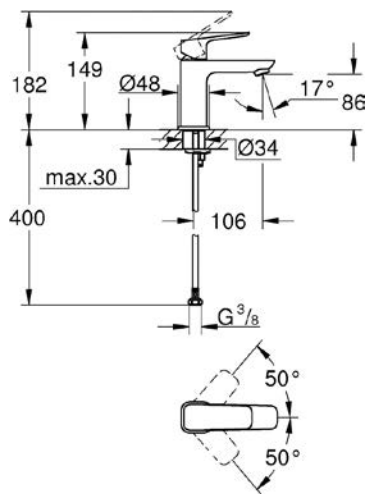
|486191|
Podomítkové těleso pro |592160| / |592162|



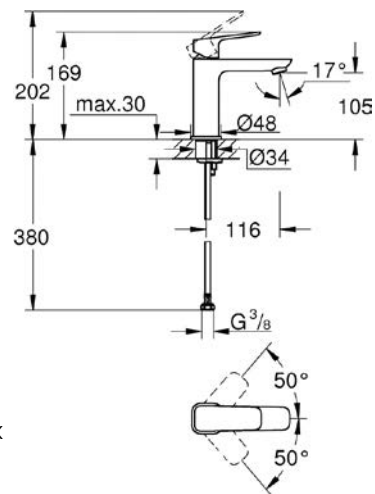
CUBEO PROFESSIONAL



[658101]
Umyvadlová bez výpusti
velikost S



[661283]
Umyvadlová bez výpusti
velikost M

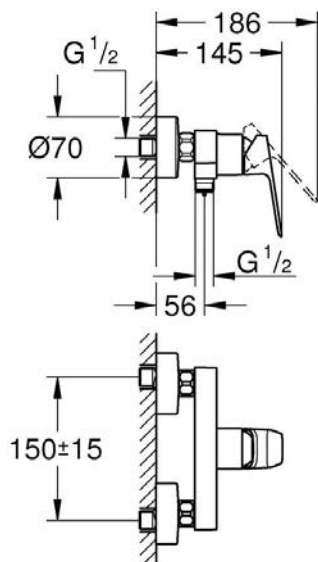


[653458]
Umyvadlová bez výpusti
velikost S
černá matná - Matte Black

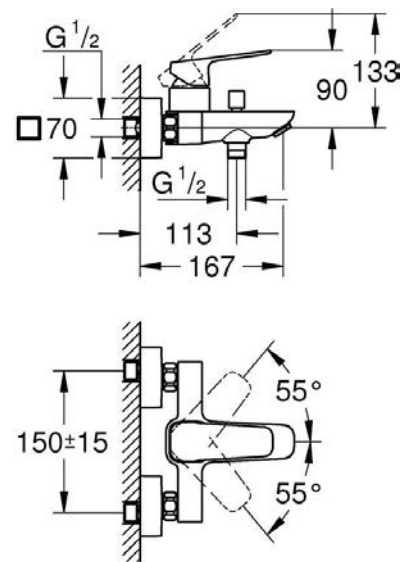
[653455]
Umyvadlová bez výpusti
velikost M
černá matná - Matte Black



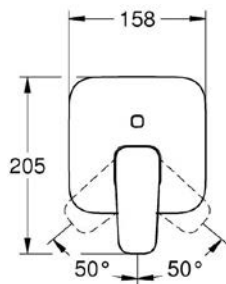
[681981]
Sprchová nástěnná



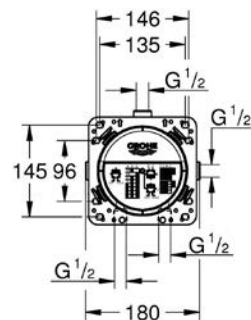
[668455]
Vanová nástěnná



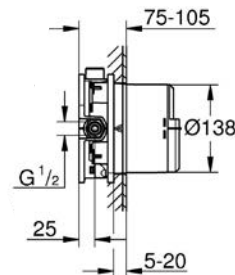
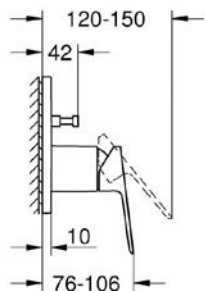
[664177]
Sprchová a vanová
podomítková bez podom. tělesa



[486191]
Podomítkové těleso
pro [664177] / [659296]



[659296]
Sprchová a vanová
podomítková bez podom. tělesa
černá matná - Matte Black

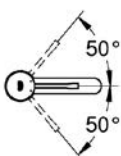
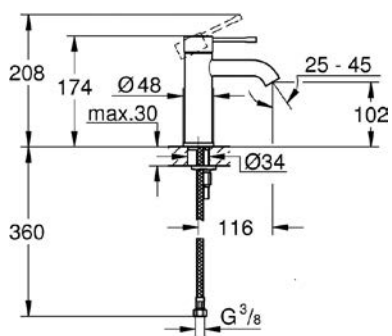




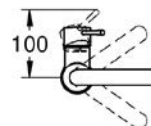
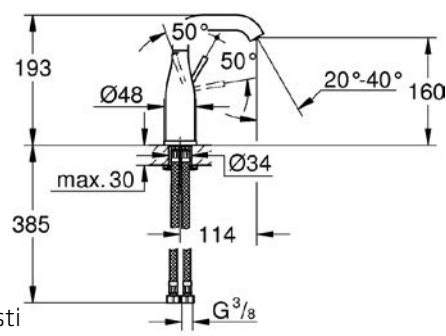
ESSENCE NEW PROFESSIONAL



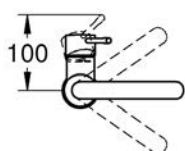
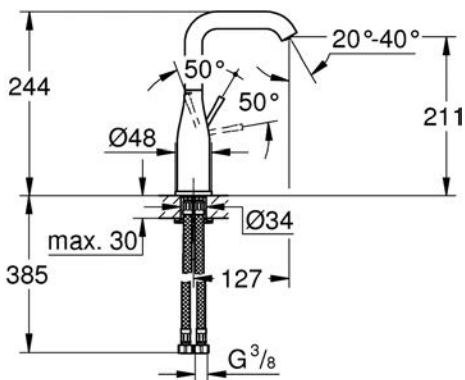
[599062]
Umyvadlová bez výpusti
velikost S



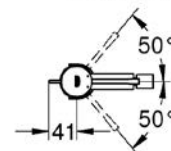
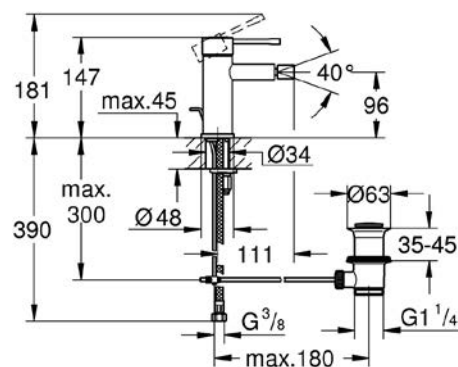
[599071]
Umyvadlová bez výpusti
velikost M



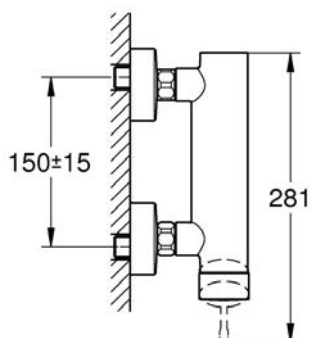
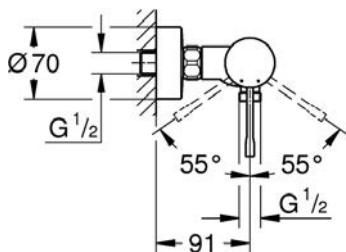
[599072]
Umyvadlová bez výpusti
velikost L



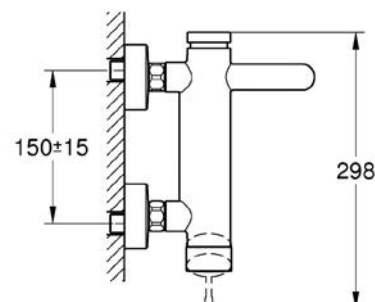
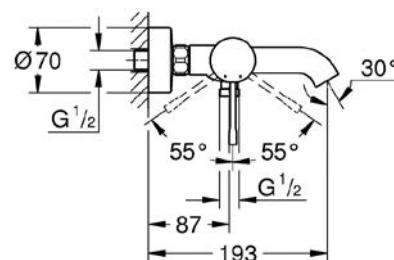
[599078]
Bidetová s výpustí



[599091]
Sprchová nástěnná



[599090]
Vanová nástěnná

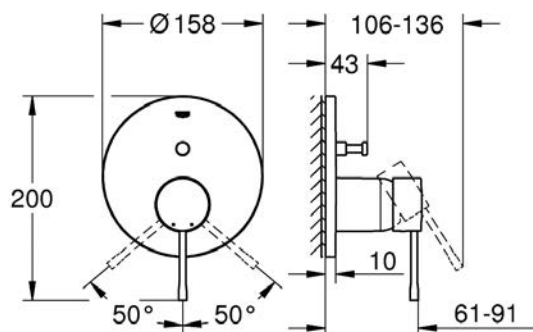


ESSENCE NEW PROFESSIONAL



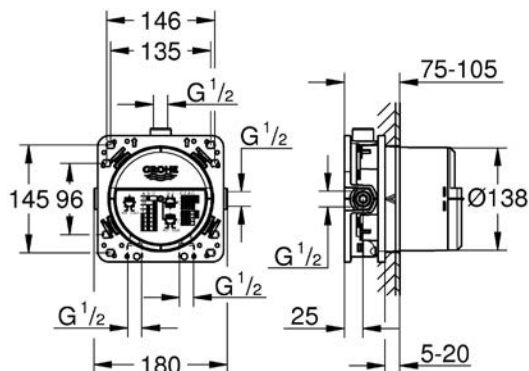
[591848]

Sprchová podomítková
vrchní díl s přepínáním



[486191]

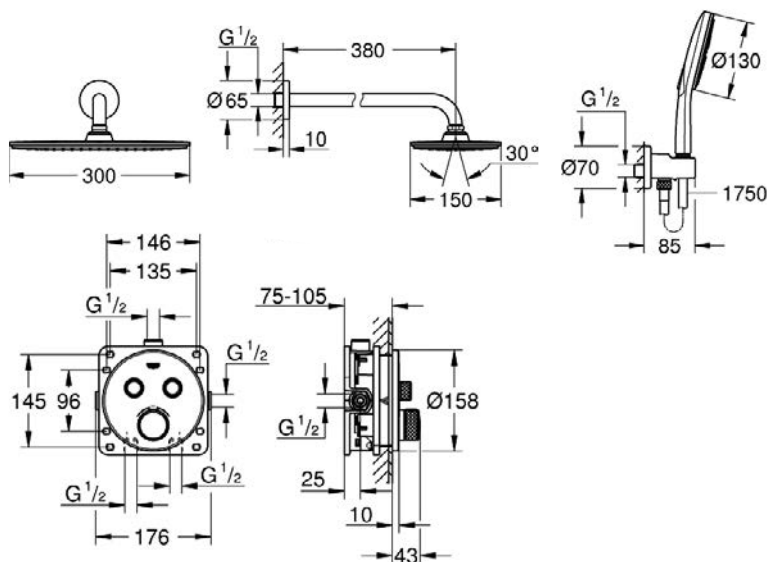
Podomítkové těleso
pro [599079] / [591848]



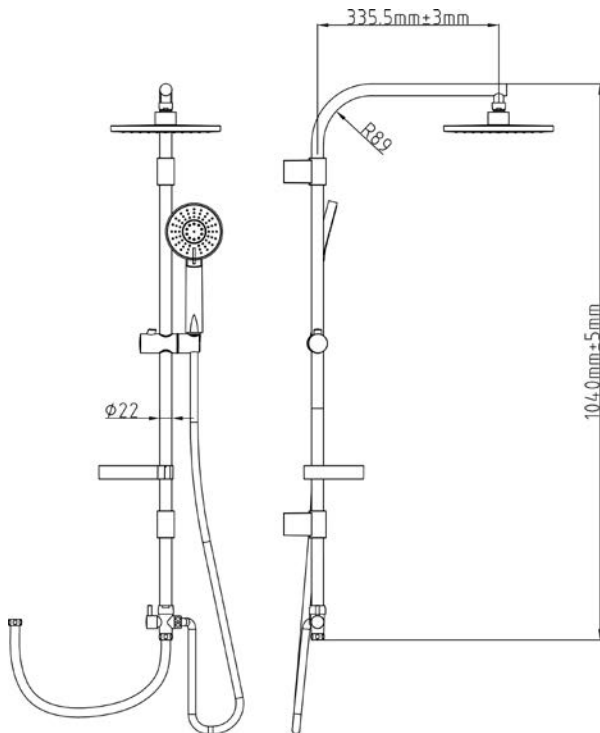
EXKLUSIVNĚ U GC



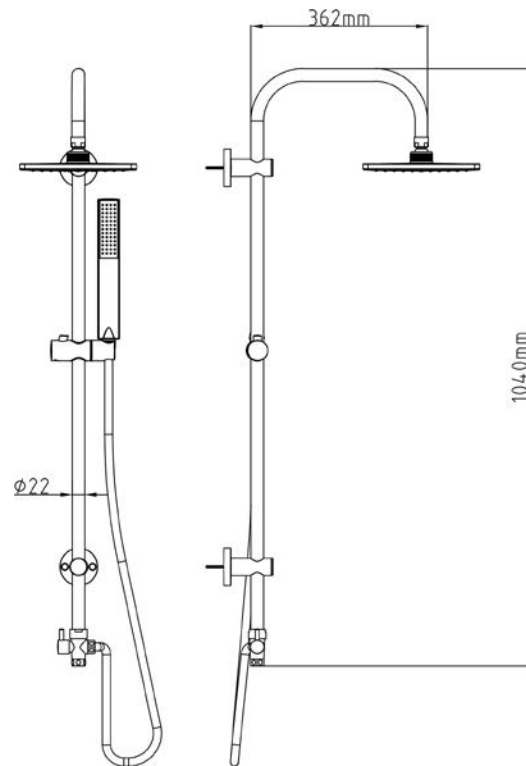
[639846]



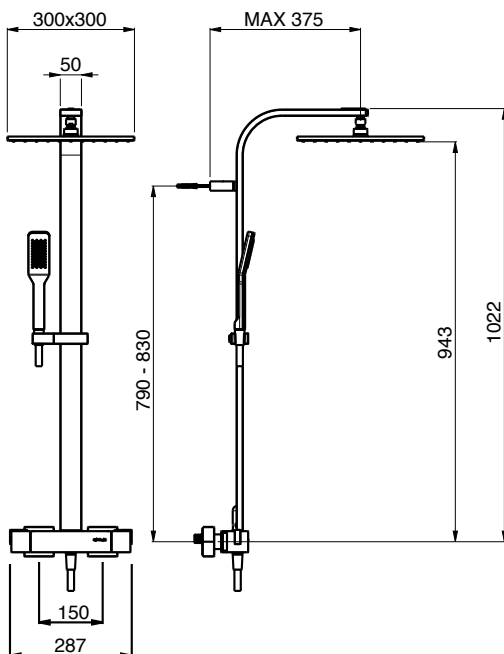
|561785|



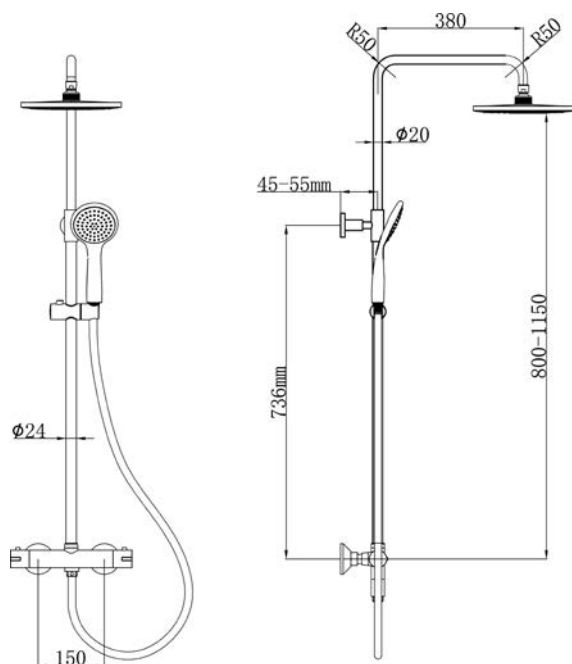
|561783|



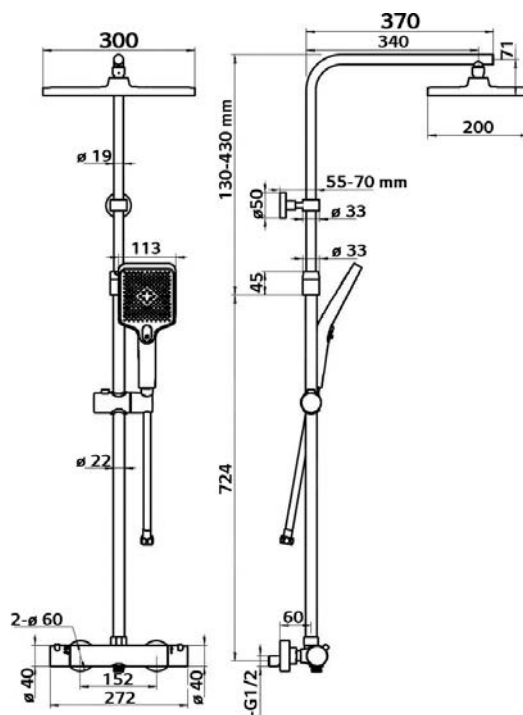
|364489|



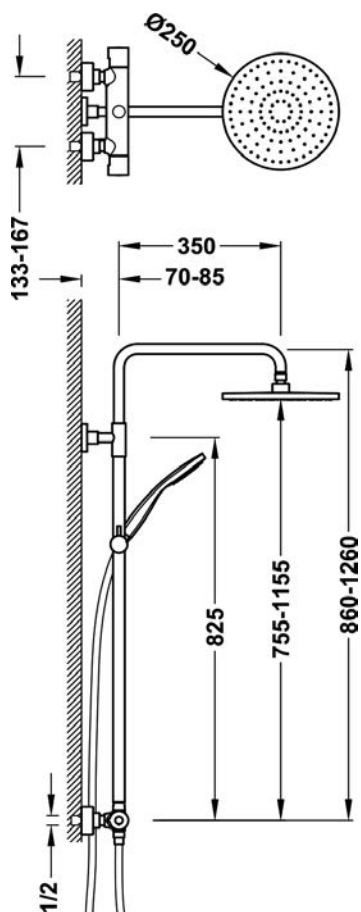
[573014]



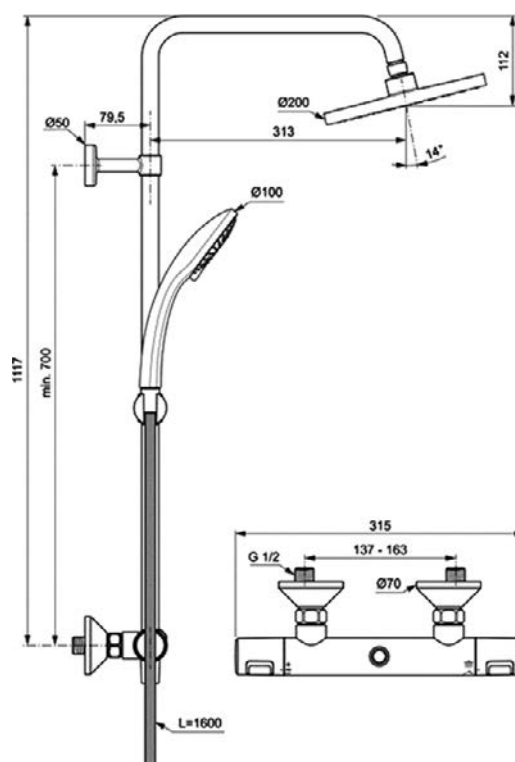
[574300]



[606026]



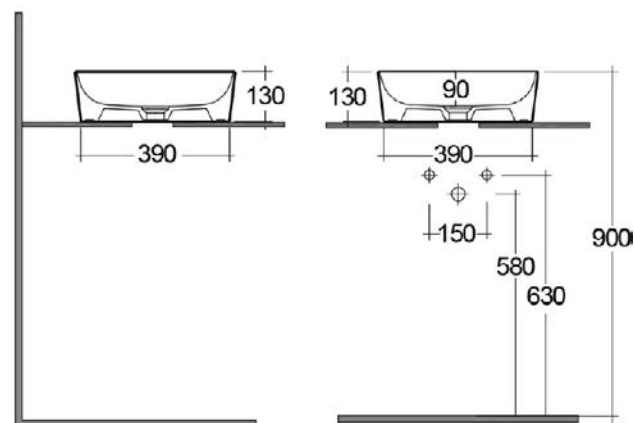
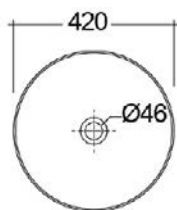
[639935]



KERAMIKA

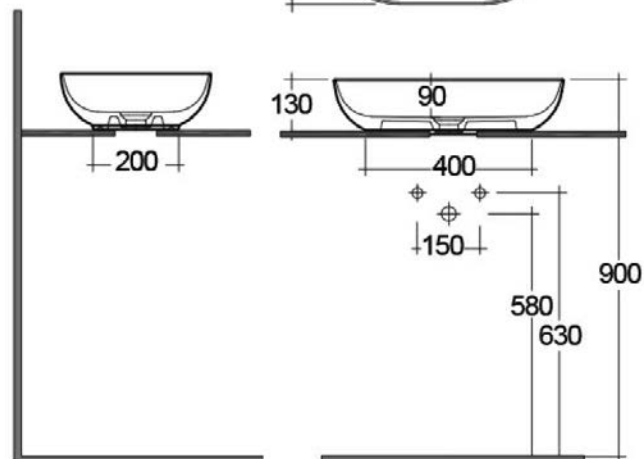
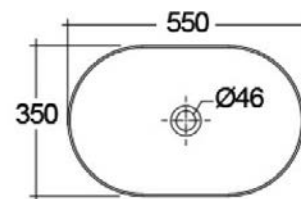
[547667]

Umyvadlo na desku
42 cm



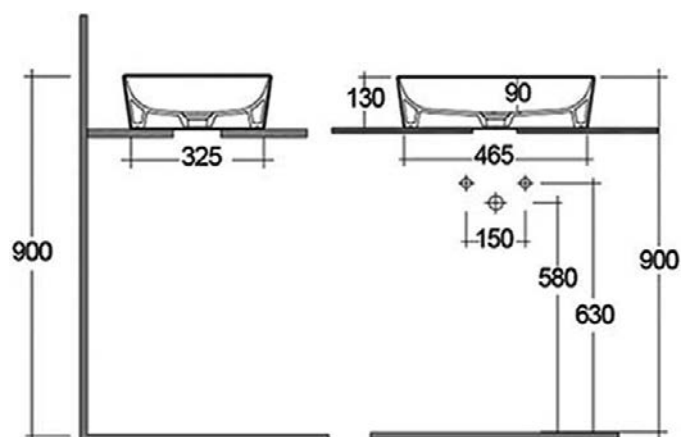
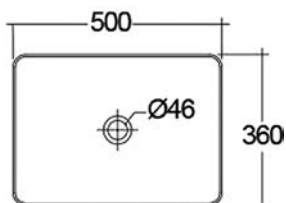
[547669]

Umyvadlo na desku
55 cm



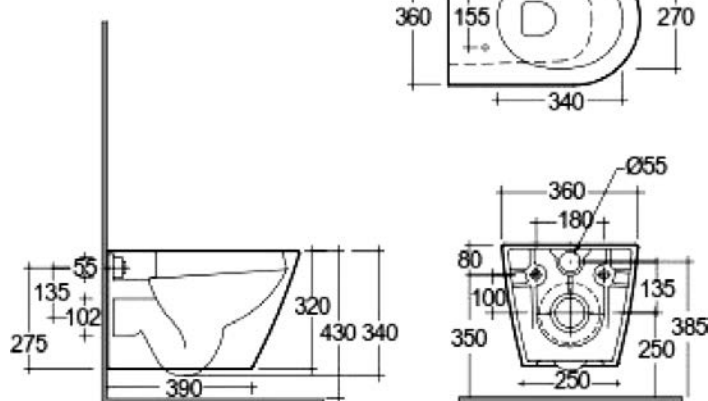
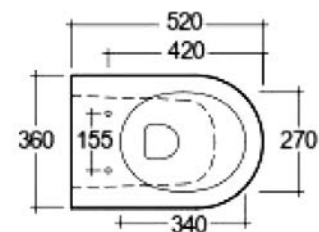
[547668]

Umyvadlo na desku
50 cm

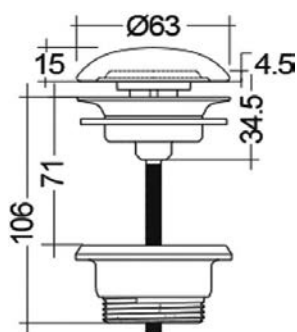


[561199]

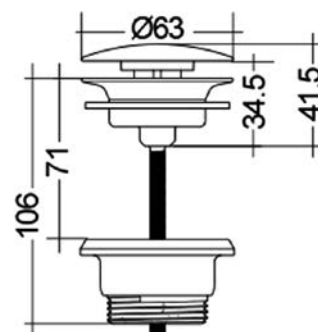
Klozet závěsný 52 cm
bez splachovacího kruhu



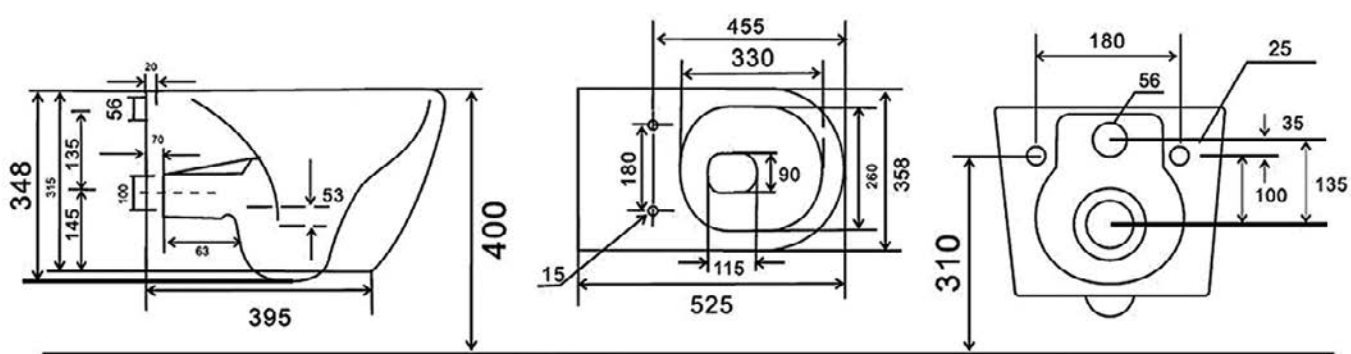
|547684|



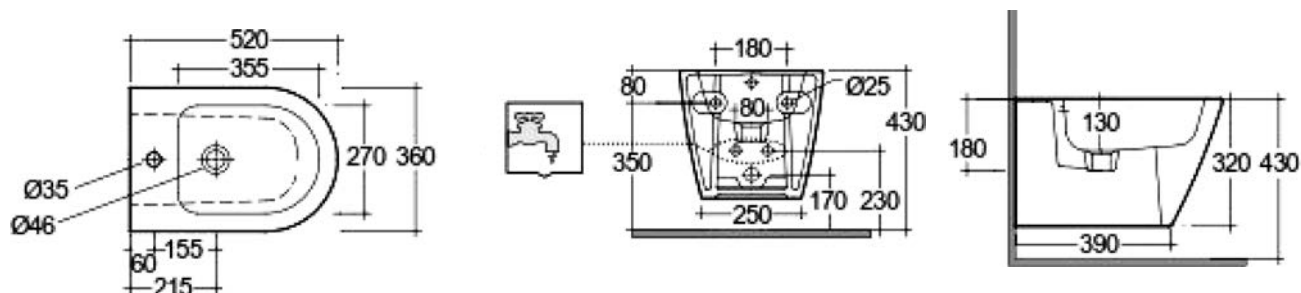
|547689|



|673020|



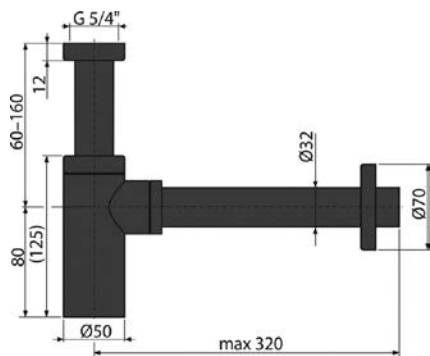
|561201|



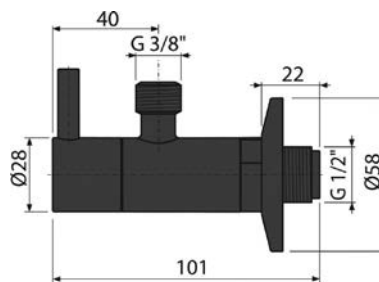
BATERIE

VIGOUR

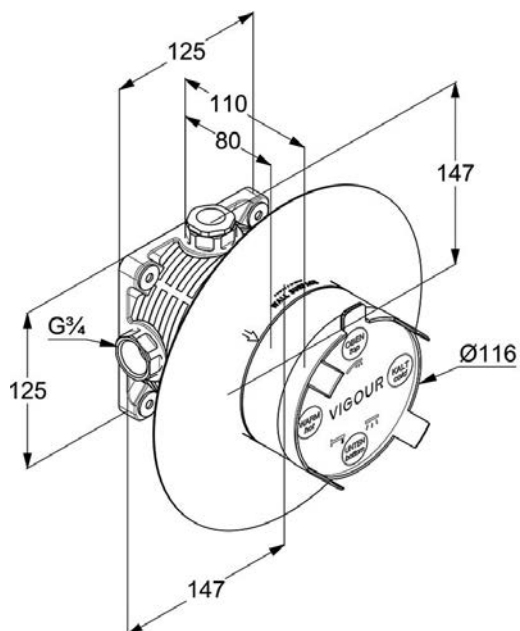
[523228]



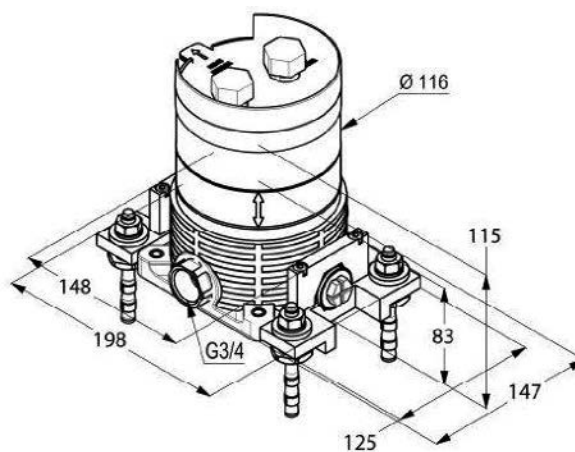
[526182]



[498020]

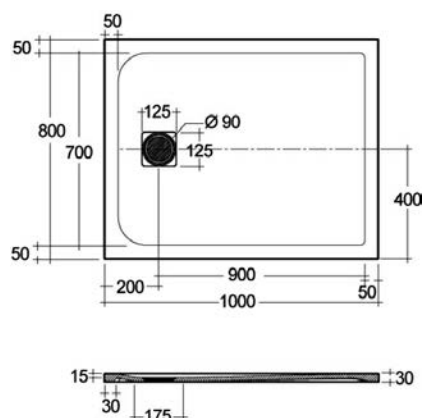


[341892]

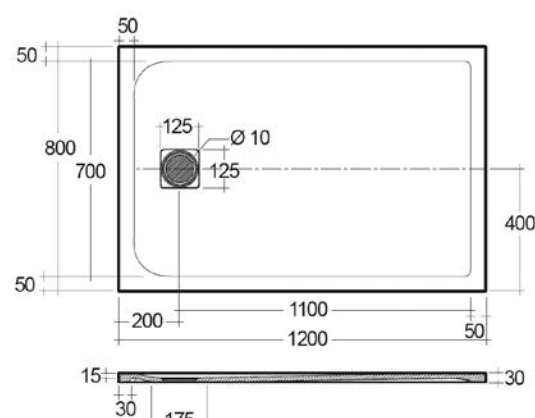


SPRCHOVÉ VANIČKY

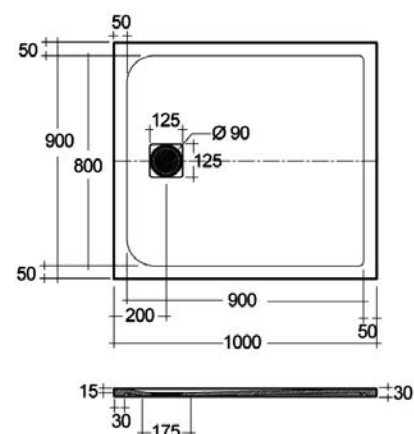
|555001|



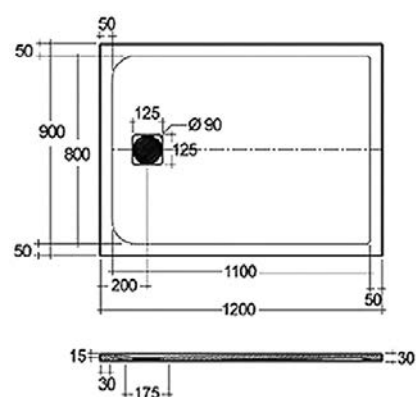
|555002|



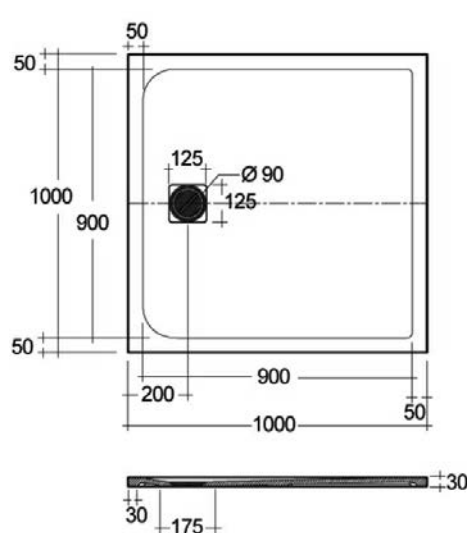
|555005|



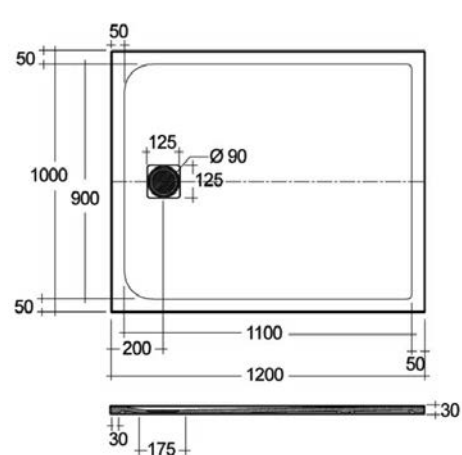
|555006|



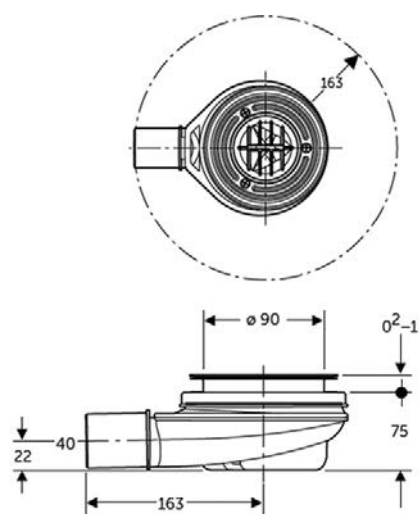
|555016|



|555009|

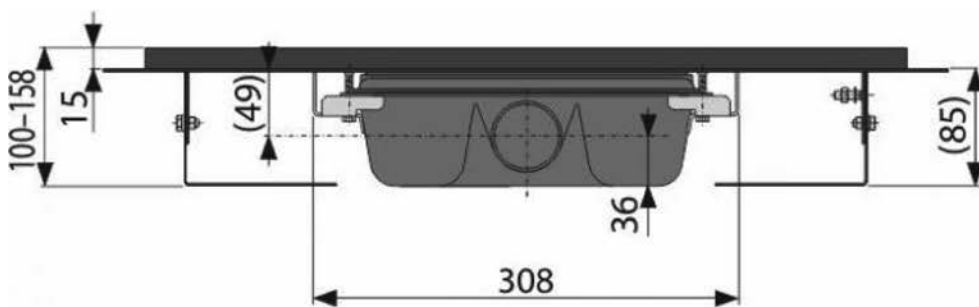


|550282|



|522466|

Žlab podlahový, délka 75 cm
s okrajem pro perforovaný rošt

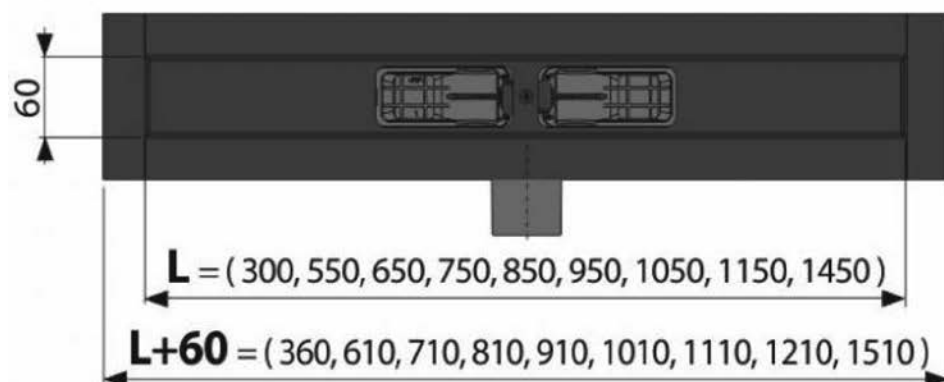
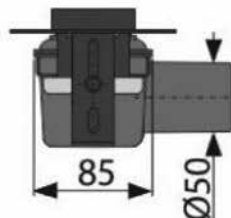


|525873|

Žlab podlahový, délka 85 cm
s okrajem pro perforovaný rošt

|546929|

Žlab podlahový, délka 105 cm
s okrajem pro perforovaný rošt



|522467|

Rošt odtokový, délka 75 cm
pro liniový podlahový žlab

|525874|

Rošt odtokový, délka 85 cm
pro liniový podlahový žlab

|546925|

Rošt odtokový, délka 105 cm
pro liniový podlahový žlab

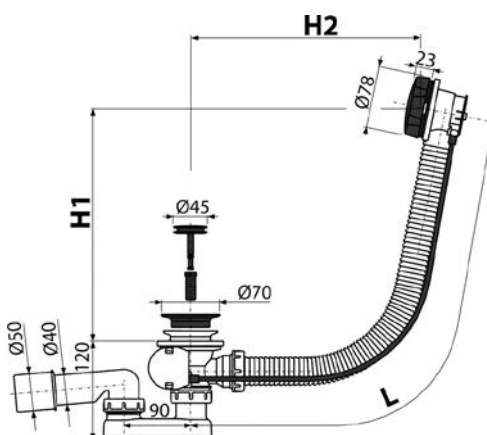
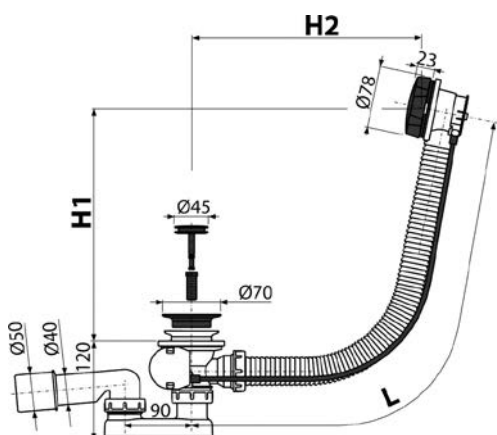


|536857|

Sifon vanový automat komplet,
délka 57 cm

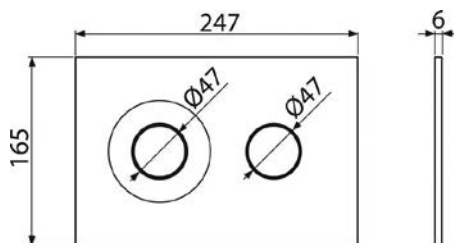
|531694|

Sifon vanový automat komplet,
délka 80 cm

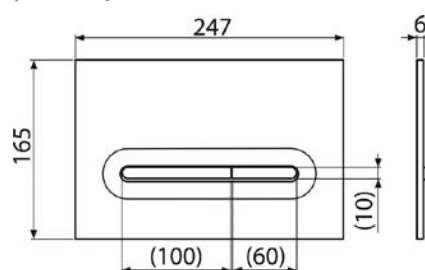


OVLÁDACÍ TLAČÍTKA

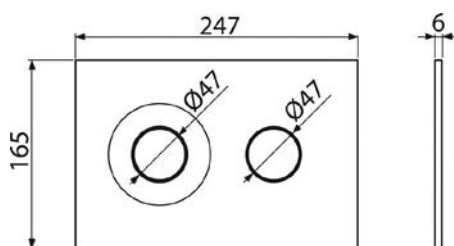
[644824]



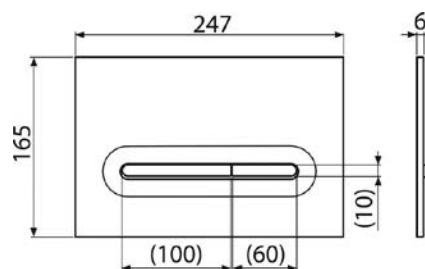
[644819]



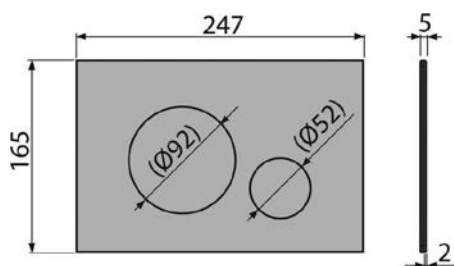
[644826]



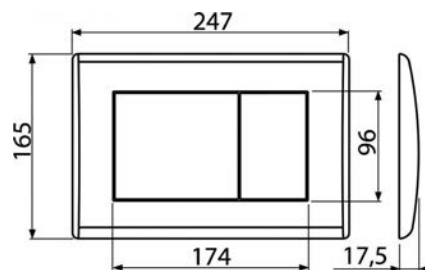
[644823]



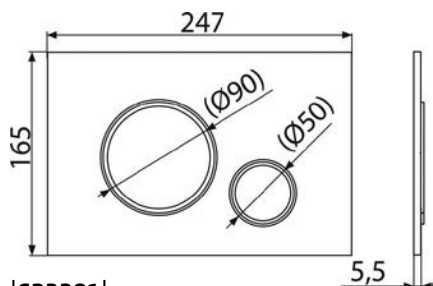
[607924]



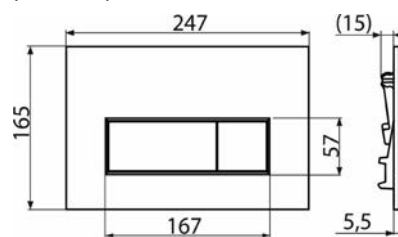
[536574]



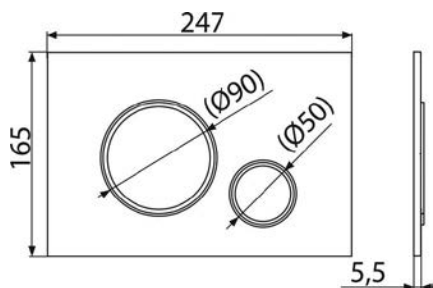
[572507]



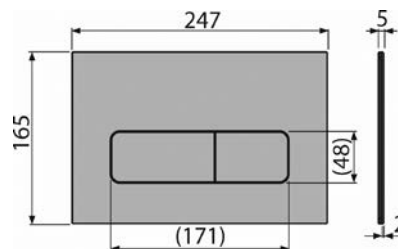
[531699]



[623301]



[623300]



[607947]

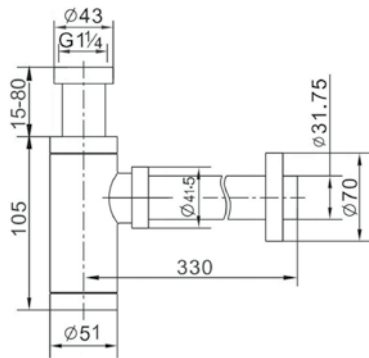




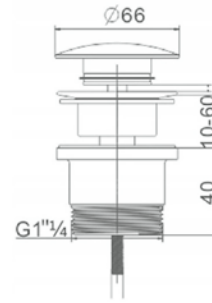
KERAMIKA



[690727]



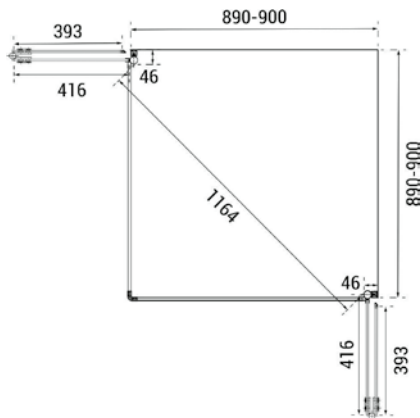
[690728]



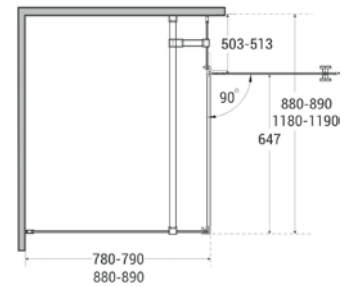
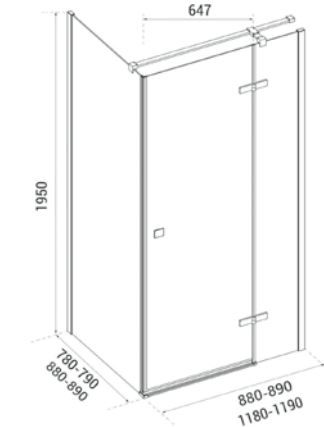
SPRCHOVÉ KOUTY WALK-IN



[690748]



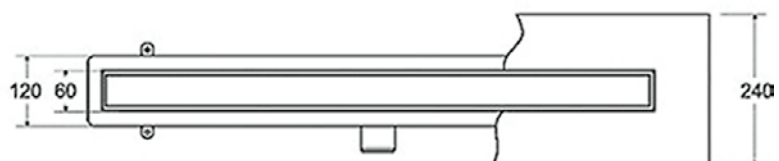
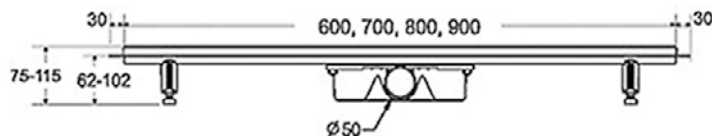
[690745]
[690746]
[690747]



SPRCHOVÉ ŽLABY



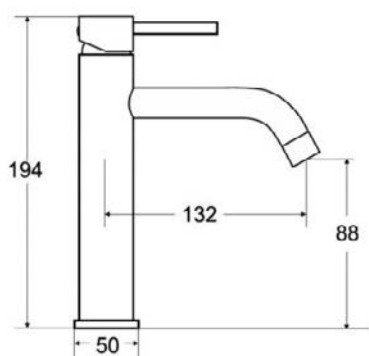
[690735]
[690736]
[690737]
[671845]



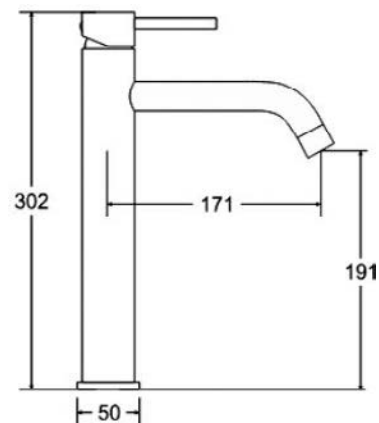
BATERIE



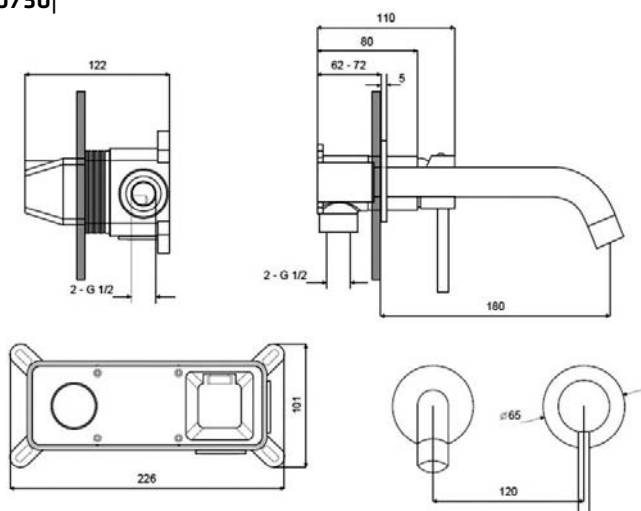
[682935]



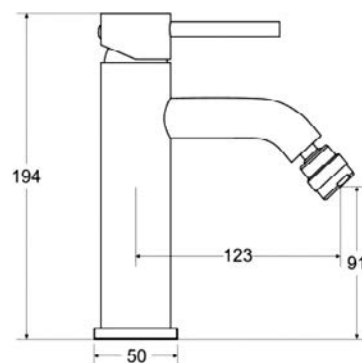
[690729]



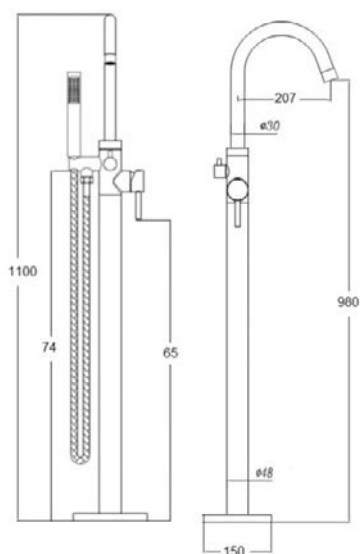
[690730]



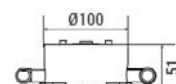
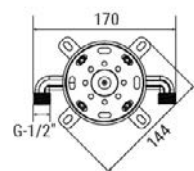
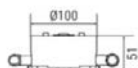
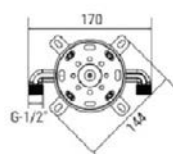
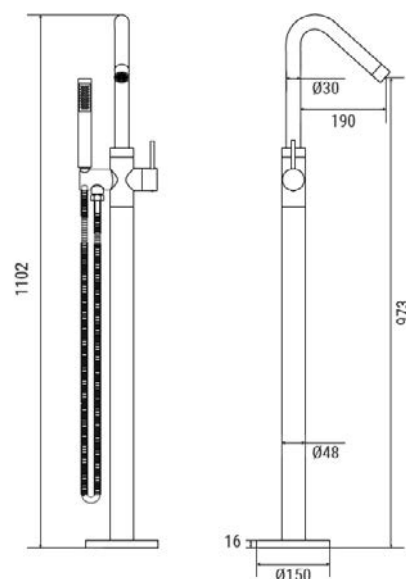
[690731]



[690739]



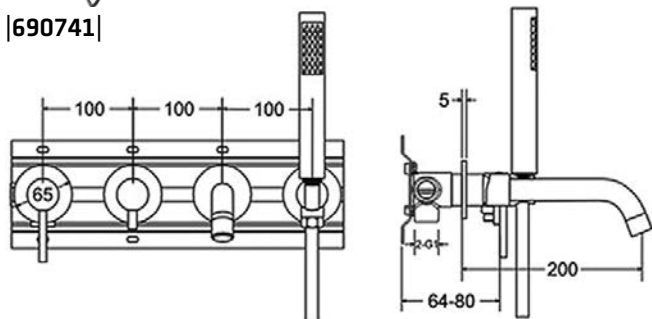
[690740]



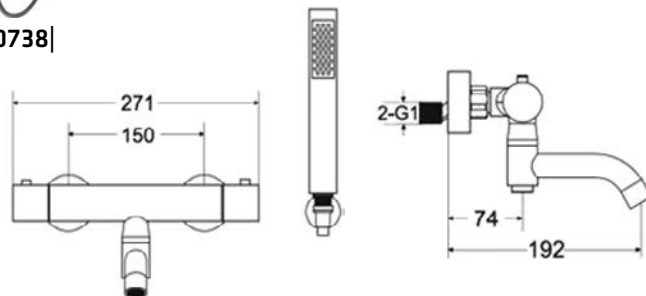
SPRCHOVÉ A VANOVÉ SETY



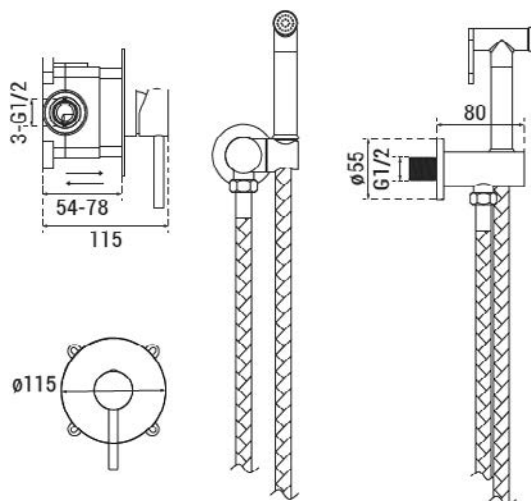
[690741]



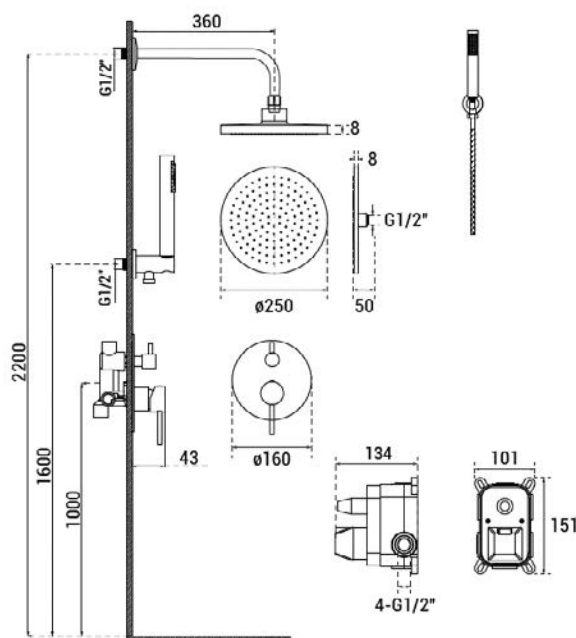
[690738]



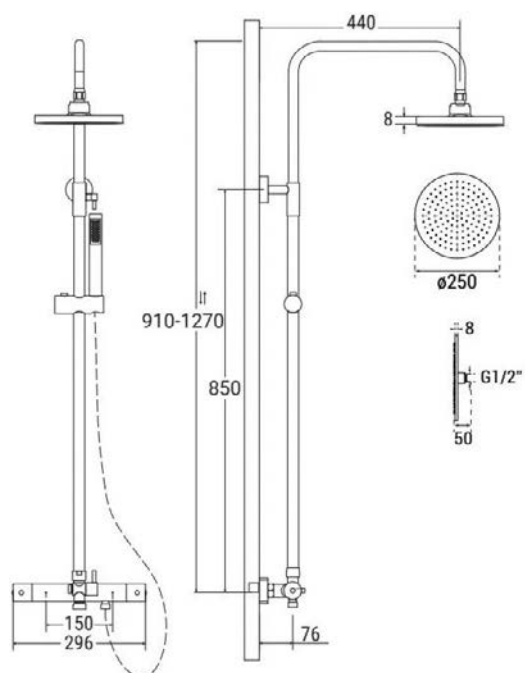
[690732]



[690733]



[690734]



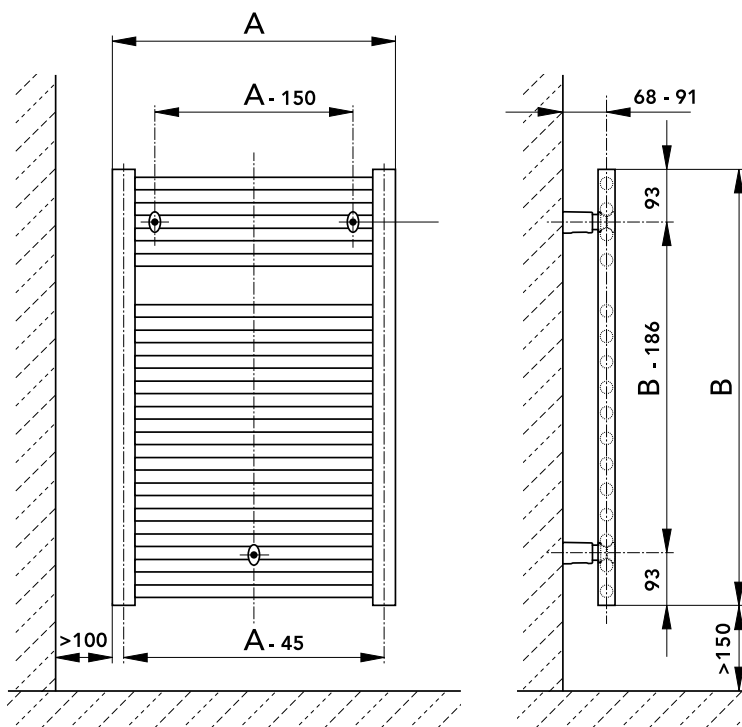
COSMO CLASSIC CHROM



COSMO CLASSIC CHROM rovný

Obj. číslo	A	B
203794	600	1150
201666	600	1450
376065	600	1750

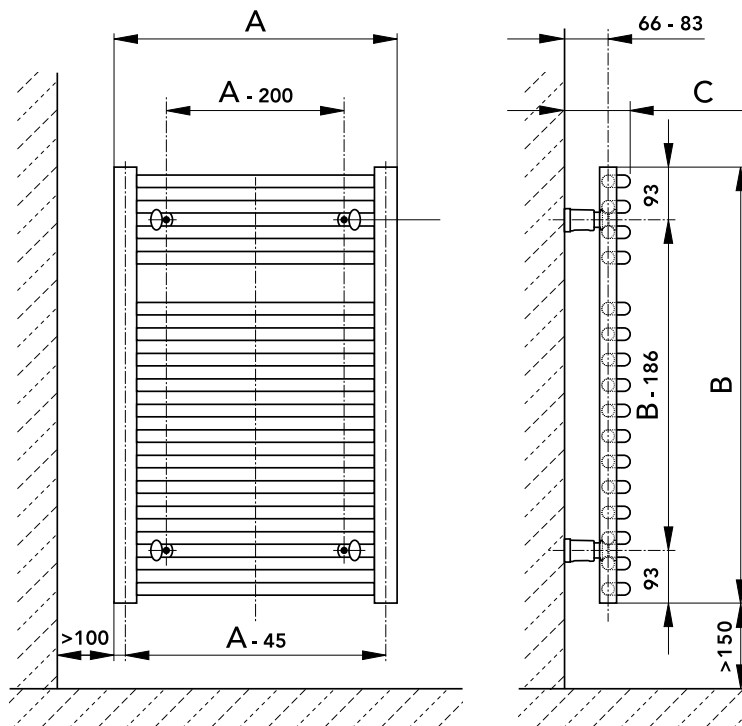
Uvedené rozměry jsou v mm.



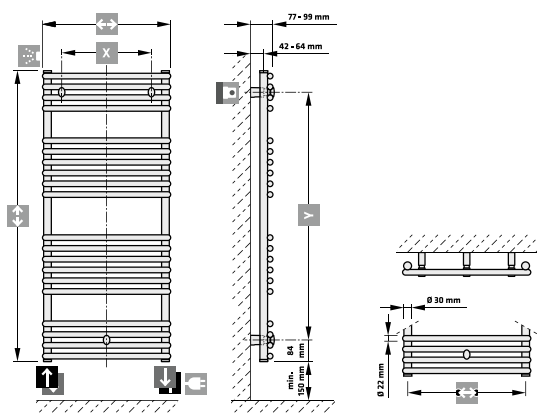
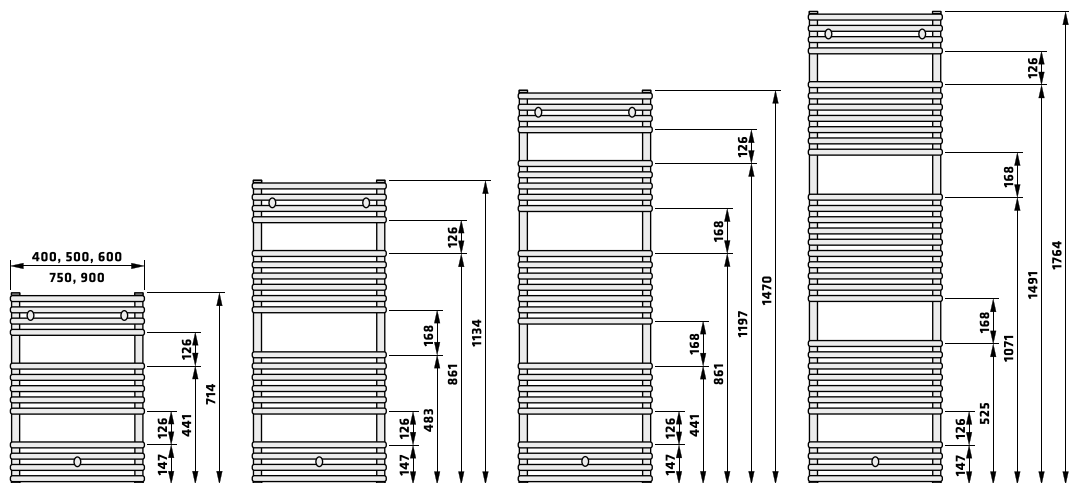
COSMO CLASSIC CHROM RADIUS prohnutý

Obj. číslo	A	B	C
380362	600	1150	109 - 132
380367	600	1450	109 - 132
380371	600	1750	109 - 132

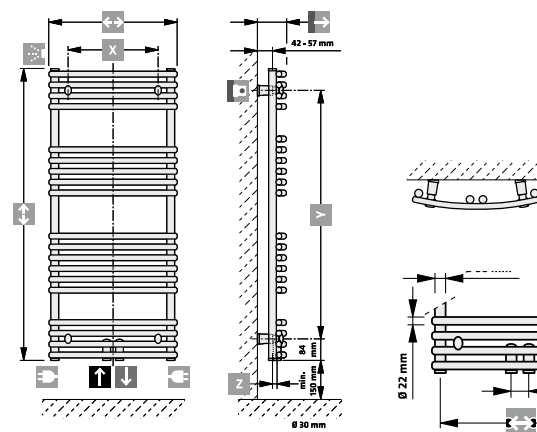
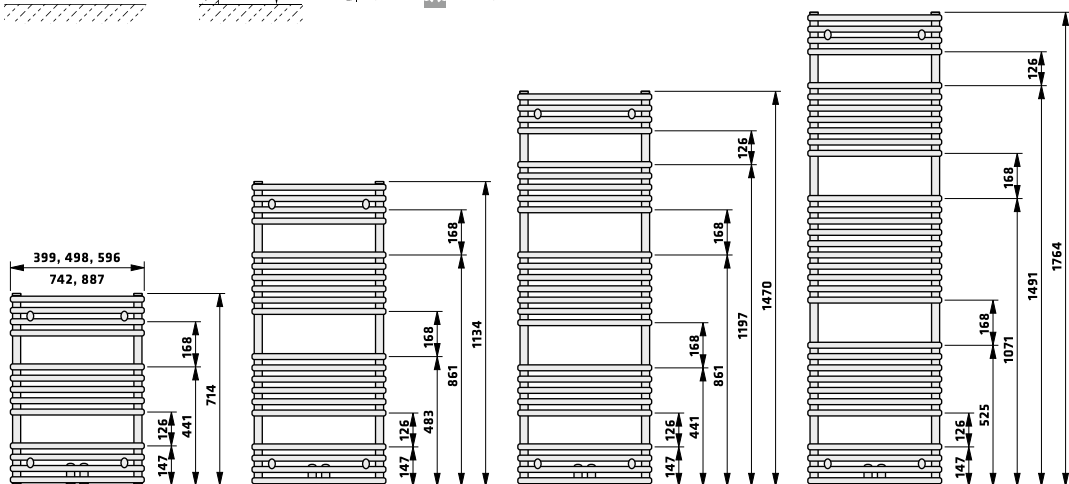
Uvedené rozměry jsou v mm.



ROVNÝ



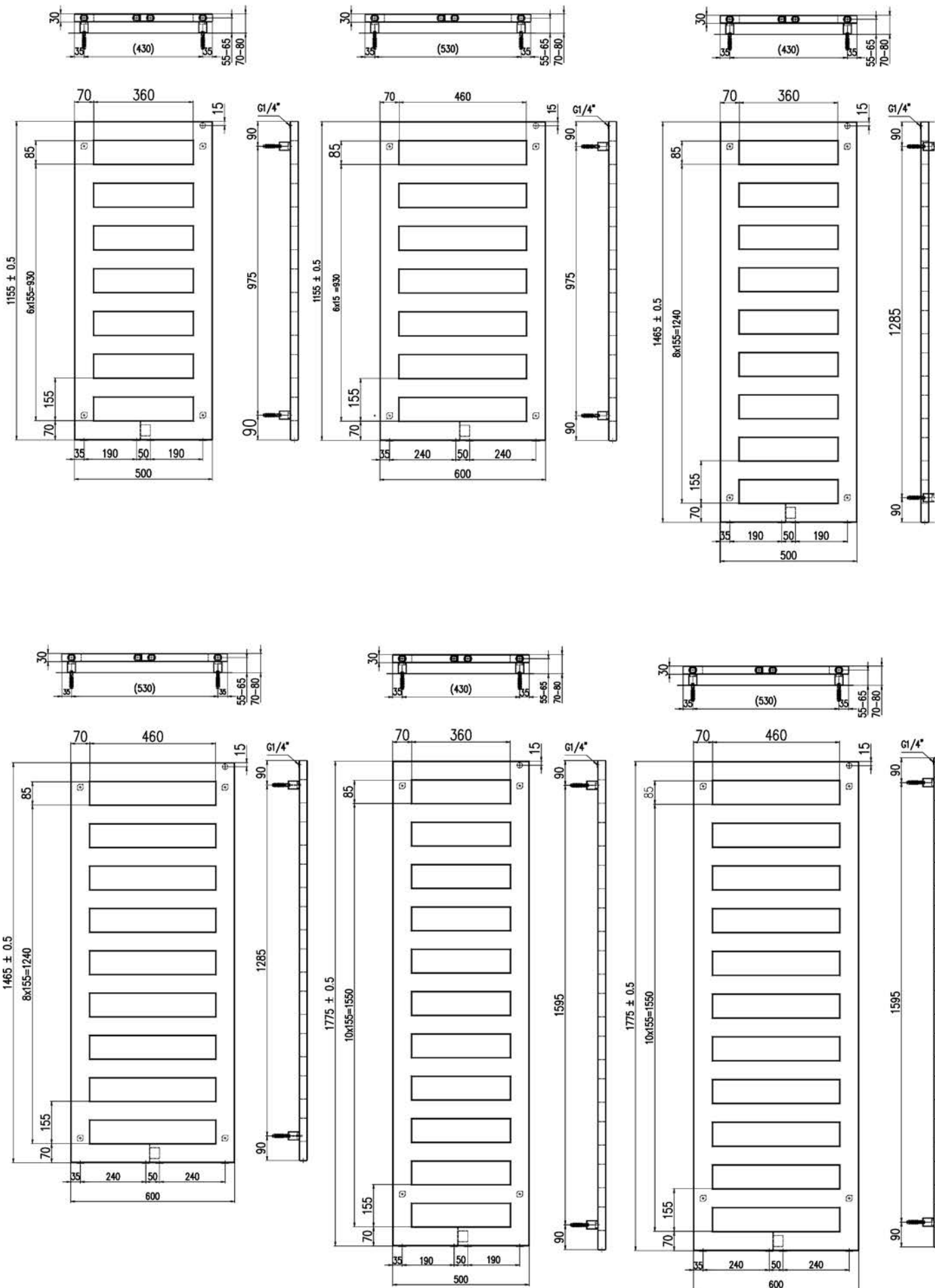
PROHNUTÝ



Připojovací rozteč = celková šířka minus 40 mm

CHARLOTTENBURG

VIGOUR



SORANO

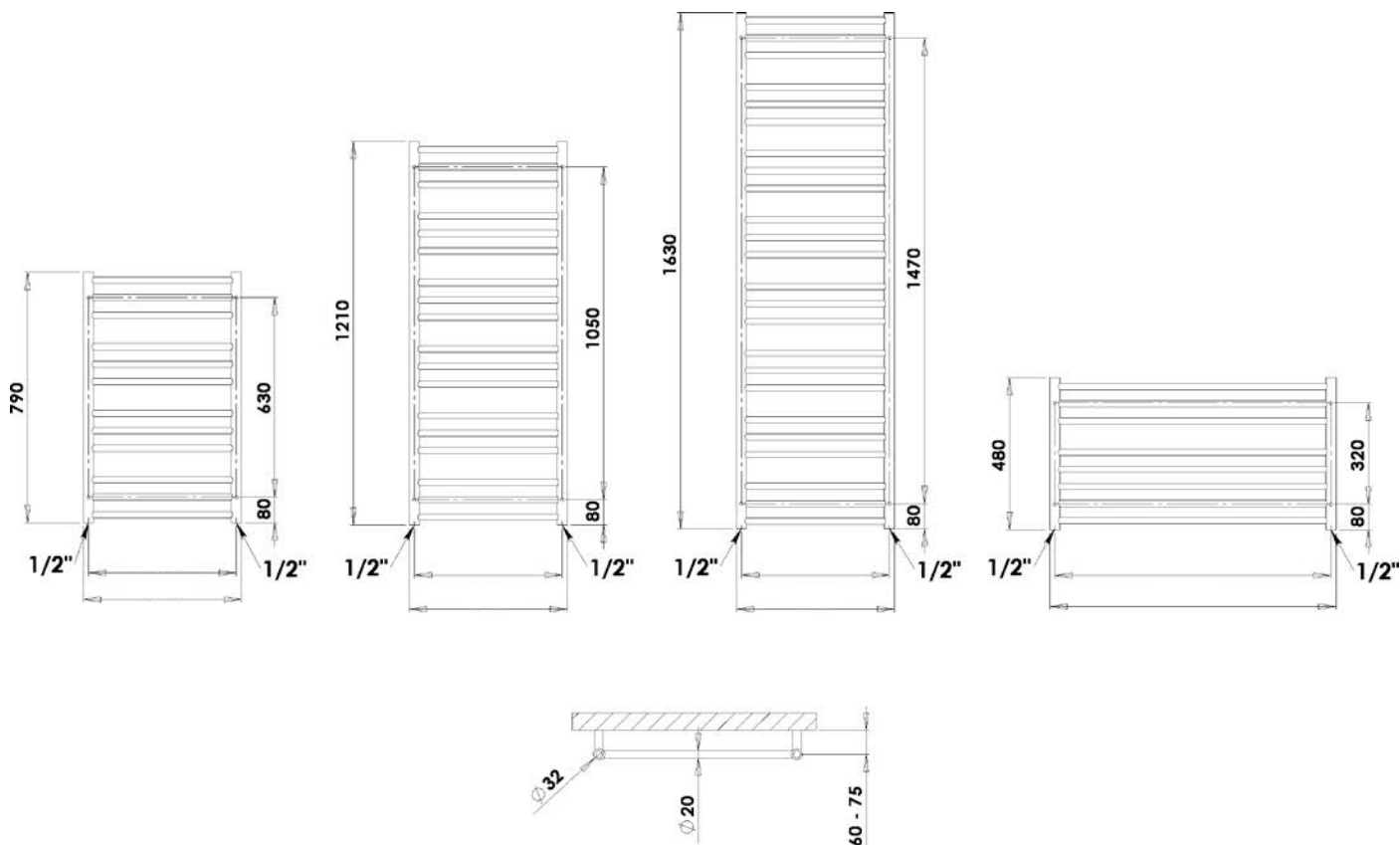


Číslo karty	Rozměr v x š (mm)	Rozteč (mm)	Váha (kg)	Objem (l)	Výkon 75/65	Max doporučený výkon el. topné tyče
171054	1210 × 500	468	9,1	3,4	474	400
152277	1210 × 600	568	10,5	3,8	545	500
195627	1630 × 500	468	10,9	4,4	634	600
194856	1630 × 600	568	12,5	5,0	729	600

SORANO



Číslo karty	Rozměr v x š (mm)	Rozteč (mm)	Váha (kg)	Objem (l)	Výkon 75/65	Max doporučený výkon el. topné tyče
139577	1210 × 500	468	9,1	3,4	301	300
137288	1210 × 600	568	10,5	3,8	346	300
189260	1630 × 500	468	10,9	4,4	402	400
191606	1630 × 600	568	12,5	5,0	463	400



AVENTO

AVENTO bílá lesk RAL9003

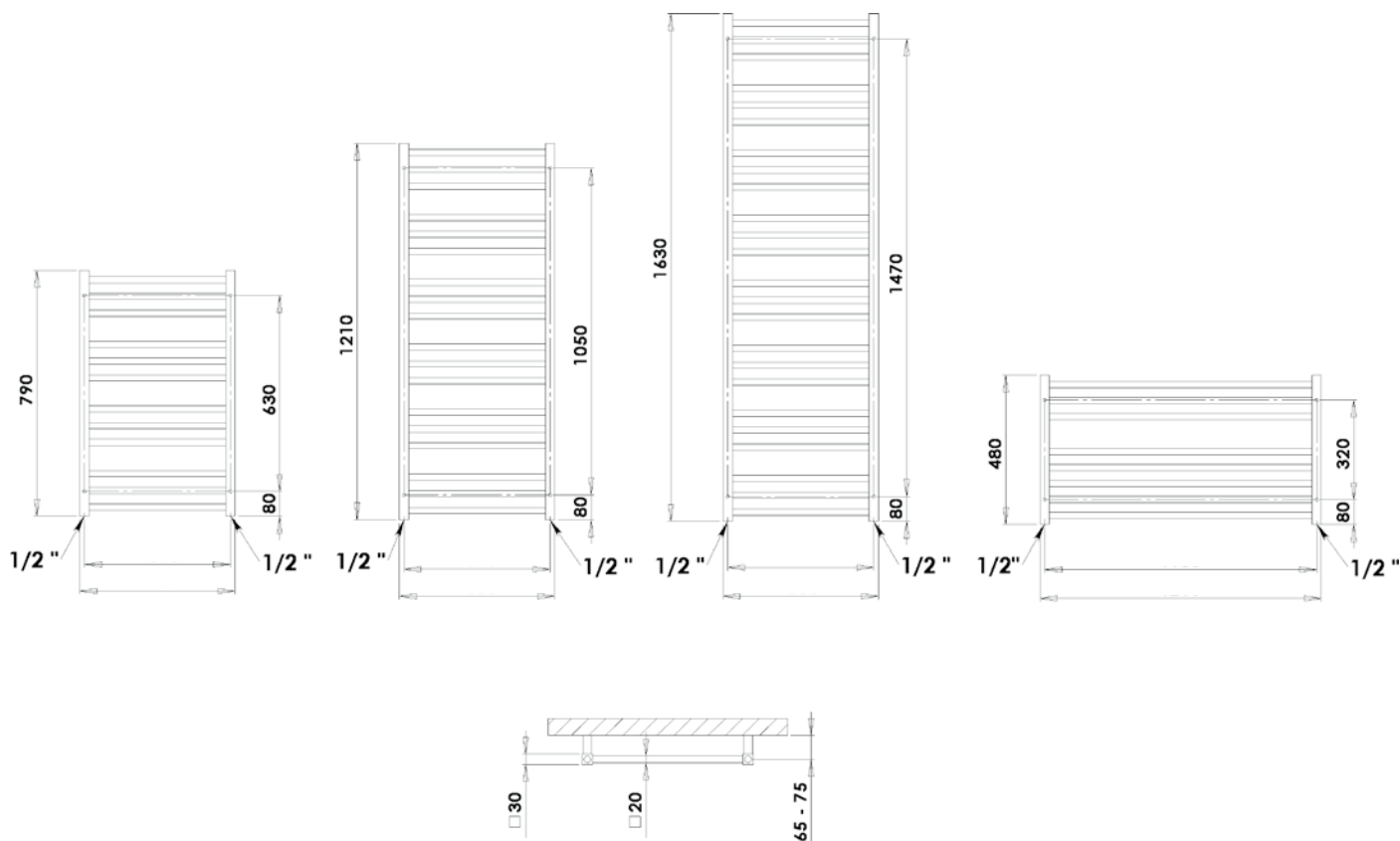


Číslo karty	Rozměr v × š (mm)	Rozteč (mm)	Váha (kg)	Objem (l)	Výkon 75/65	Max doporučený výkon el. topné tyče
221521	1210 × 500	470	11,1	4,0	491	400
192090	1210 × 600	570	12,9	4,6	567	500
252778	1630 × 500	470	14,8	5,3	656	600
259388	1630 × 600	570	17,2	6,2	758	600

AVENTO chrom



Číslo karty	Rozměr v × š (mm)	Rozteč (mm)	Váha (kg)	Objem (l)	Výkon 75/65	Max doporučený výkon el. topné tyče
191012	1210 × 500	470	11,1	4,0	311	300
190363	1210 × 600	570	12,9	4,6	360	300
253592	1630 × 500	470	14,8	5,3	417	400
238746	1630 × 600	570	17,2	6,2	481	400



THEIA
Výrobky na objednávku

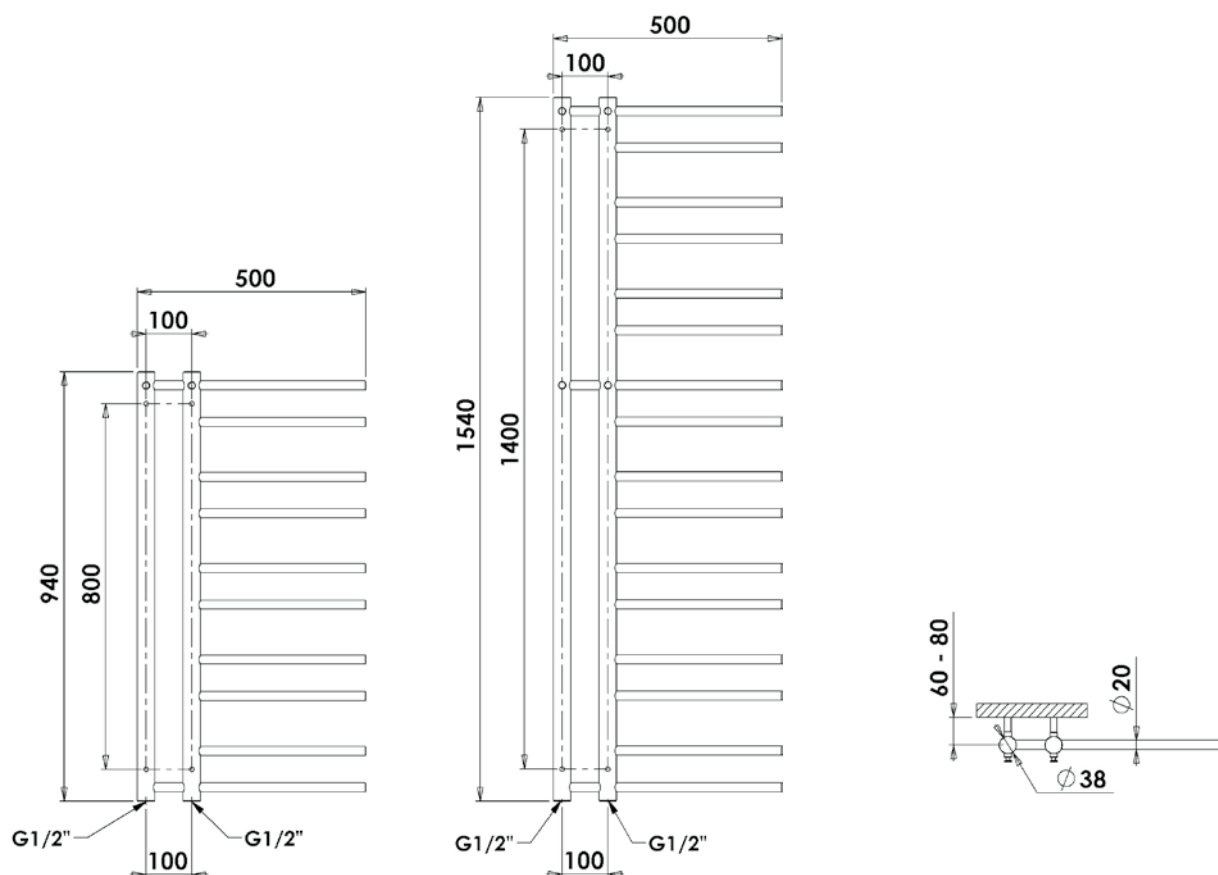


Číslo karty	Rozměr v × š (mm)	Rozteč (mm)	Váha (kg)	Objem (l)	Výkon 75/65	Max doporučený výkon el. topné tyče
 469225 	1 540 × 500	100	8,5	4,2	399	300
 479295 	1 540 × 500	100	8,5	4,2	253	200

THEIA
Výrobky na objednávku



Číslo karty	Rozměr v × š (mm)	Rozteč (mm)	Váha (kg)	Objem (l)	Výkon 75/65	Max doporučený výkon el. topné tyče
 461401 	1 540 × 500	100	8,5	4,2	399	300
 460703 	1 540 × 500	100	8,5	4,2	253	200



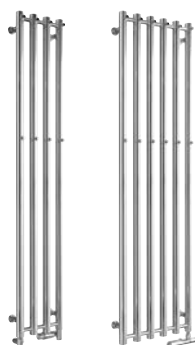
ROSENDAL bílá lesk RAL 9003



šíře 266 mm šíře 420 mm

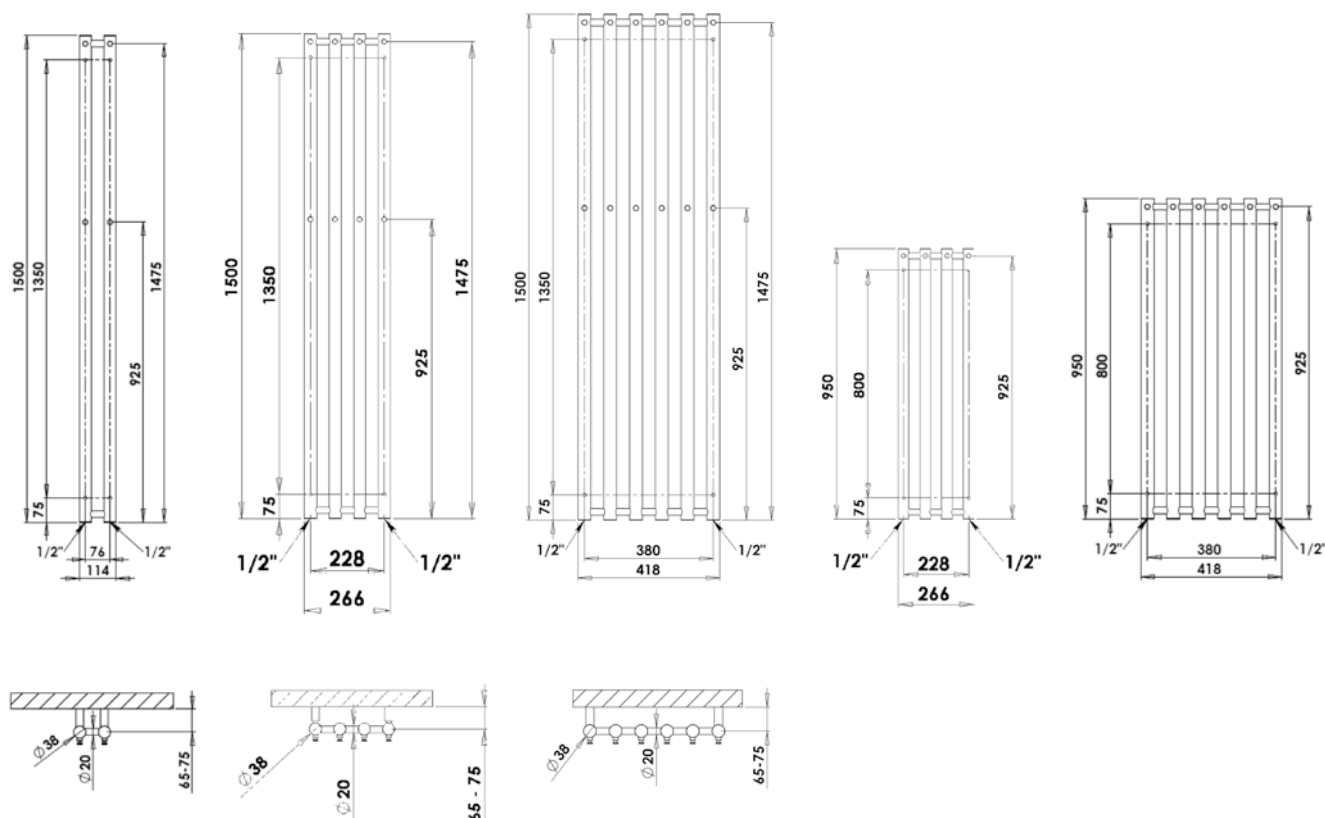
Číslo karty	Rozměr v × š (mm)	Rozteč (mm)	Váha (kg)	Objem (l)	Výkon 75/65	Max doporučený výkon el. topné tyče
 264418 	1 500 × 115	76	4,3	3,15	195	200
 203816 	950 × 266	228	5,6	4,2	253	200
 207193 	1 500 × 266	228	8,6	6,3	393	300
 2006381 	950 × 420	380	8,25	6,3	381	300
 234723 	1 500 × 420	380	12,9	9,45	591	500

ROSENDAL chrom



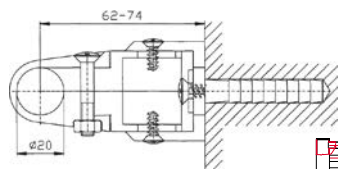
šíře 266 mm šíře 420 mm

Číslo karty	Rozměr v × š (mm)	Rozteč (mm)	Váha (kg)	Objem (l)	Výkon 75/65	Max doporučený výkon el. topné tyče
 228523 	1 500 × 115	76	4,3	3,15	124	120
 190645 	950 × 266	228	5,6	4,2	161	150
 190605 	1 500 × 266	228	8,6	6,3	250	200
 240643 	950 × 420	380	8,25	6,3	242	200
 232693 	1 500 × 420	380	12,9	9,45	376	300

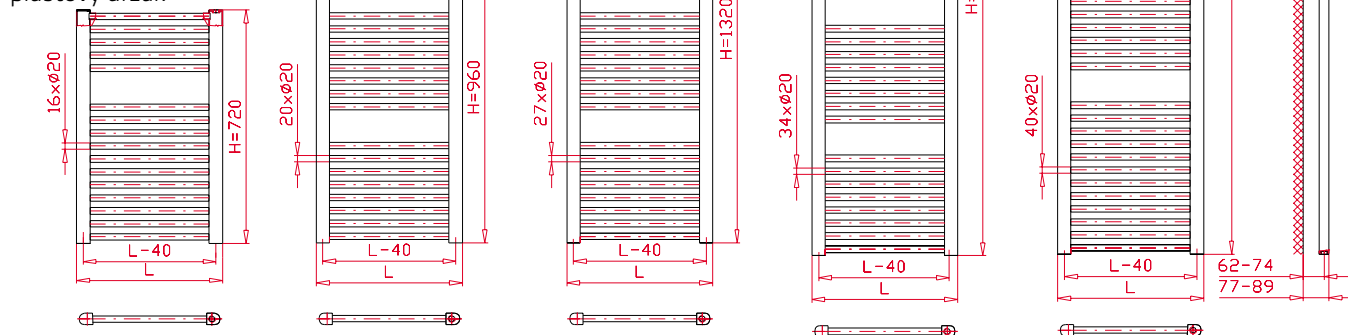


TRINNITY KD22, rovný

Použitý materiál:
svíslé profily jekl D 35 × 41
vodorovné trubky průměr 22



plastový držák



Typ / Type	Výška H [mm]	Šířka W [mm]	Připojovací rozteč [mm]	t1/t2 [°C]	Q [W] tj [20 °C]	Teplotní exponent n [-]	Vodní objem [l]	Doporučený výkon pro kombinované vytápění [W]	Doporučený výkon pro samostatné elektrické vytápění [W]
KD 450 / 720	720	450	408	90/70	450	12 347	3,6	200	300
				75/65	360				
				55/45	191				
KD 600 / 720	720	600	558	90/70	604	12 507	4,35	300	300
				75/65	481				
				55/45	254				
KD 750 / 720	720	750	708	90/70	759	12 666	5,1	300	300
				75/65	602				
				55/45	315				
KD 450 / 960	960	450	408	90/70	562	12 564	4,53	300	300
				75/65	447				
				55/45	235				
KD 600 / 960	960	600	558	90/70	752	12 607	5,51	300	400
				75/65	597				
				55/45	314				
KD 750 / 960	960	750	708	90/70	943	12 651	6,49	400	500
				75/65	749				
				55/45	392				
KD 450 / 1320	1320	450	408	90/70	752	12 908	6	400	500
				75/65	594				
				55/45	307				
KD 600 / 1320	1320	600	558	90/70	1003	12 767	7,35	500	600
				75/65	795				
				55/45	414				
KD 750 / 1320	1320	750	708	90/70	1253	12 626	8,7	600	700
				75/65	996				
				55/45	522				
KD 450 / 1680	1680	450	408	90/70	956	12 781	7,6	500	600
				75/65	757				
				55/45	394				
KD 600 / 1680	1680	600	558	90/70	1277	12 73	9,3	600	800
				75/65	1013				
				55/45	528				
KD 750 / 1680	1680	750	708	90/70	1599	12 678	11	700	900
				75/65	1269				
				55/45	664				
KD 450 / 1840	1840	450	408	90/70	1090	13 063	8,7	500	700
				75/65	859				
				55/45	441				
KD 600 / 1840	1840	600	558	90/70	1452	12 853	10,7	700	900
				75/65	1148				
				55/45	596				
KD 750 / 1840	1840	750	708	90/70	1812	12 643	12,7	900	1000
				75/65	1439				
				55/45	754				

Materiál	Ocelové vertikální tyče v profilu D 30 × 40 mm s horizontálními trubkami 20 mm
Výška H	720, 960, 1320, 1680, 1840 mm
Šířka W	450, 600, 750 mm
Připojovací rozteč	40 mm
Připojovací závit	3 x G 1/2 vnitřní
Pracovní přetlak	1,0 MPa
Zkušební přetlak	1,5 MPa
Nejvyšší přípustná provozní teplota	110 °C
Příkon	300 - 1000 W

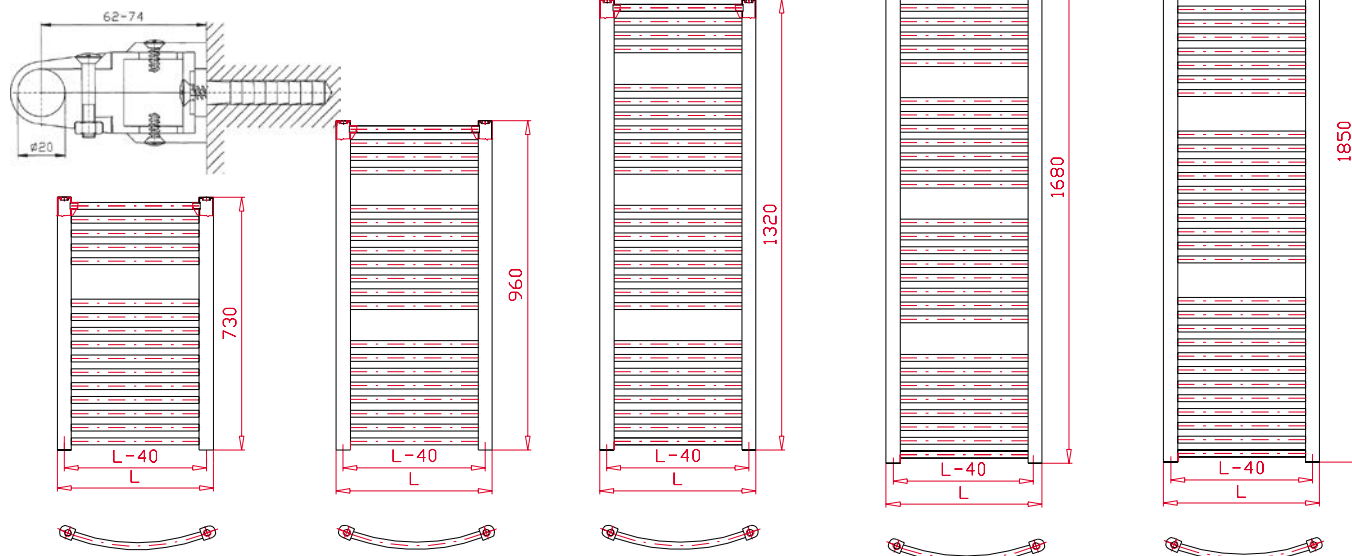
TRINNITY KD22, KDO22

TRINNITY KDO22, prohnutý

Použitý materiál:

svíslé profily jekl D 35 × 41

vodorovné trubky průměr 22

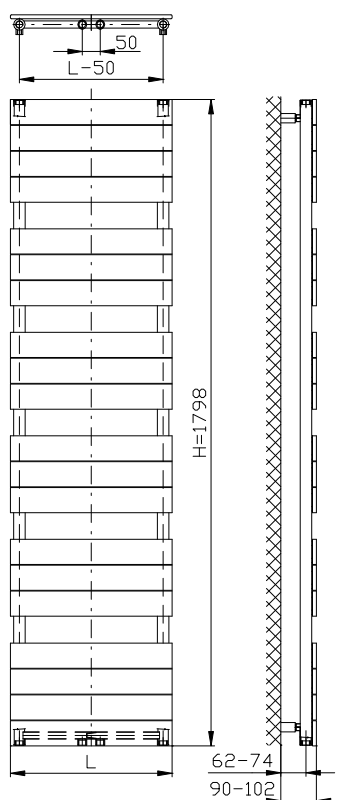
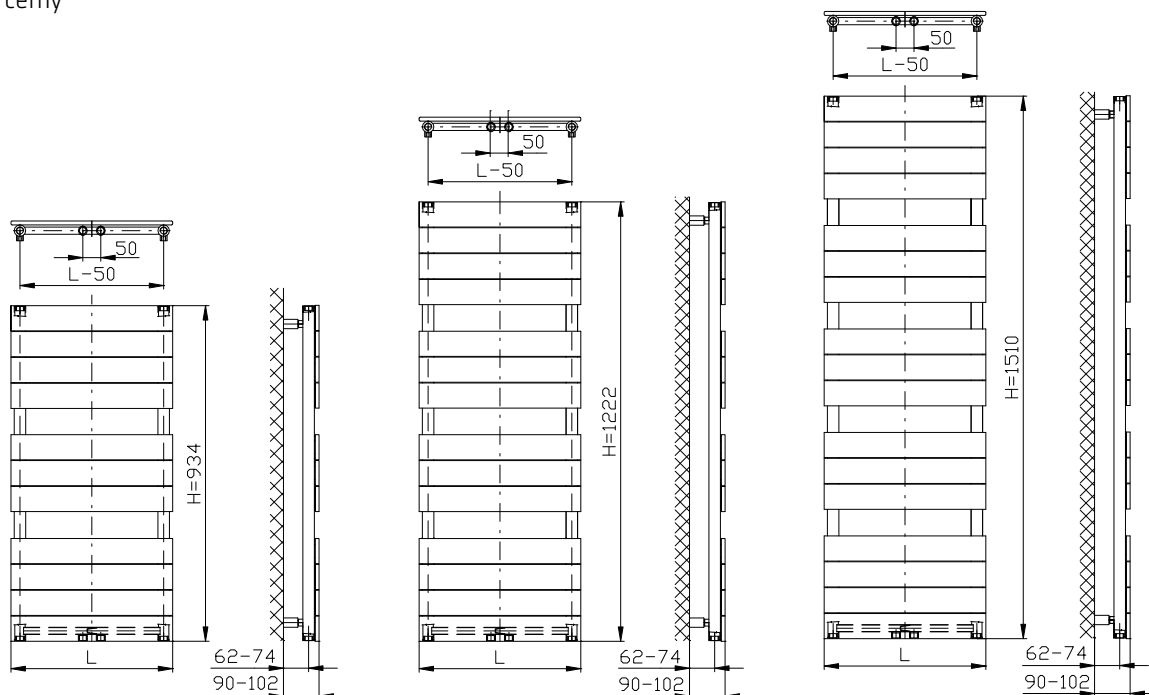


Typ	Výška H [mm]	Šířka W [mm]	Připojovací rozteč [mm]	t1/t2 [°C]	Q [W] tj [20 °C]	Teplotní exponent n	Vodní objem [l]	Doporučený výkon pro kombinované vytápění [W]	Doporučený výkon pro samostatné elektrické vytápění [W]
KDO 450 / 720	720	450	408	90/70	450	12 347	3,6	200	300
				75/65	360				
				55/45	191				
KDO 600 / 720	720	600	558	90/70	604	12 507	4,35	300	300
				75/65	481				
				55/45	254				
KDO 750 / 720	720	750	708	90/70	759	12 666	5,1	300	300
				75/65	602				
				55/45	315				
KDO 450 / 960	960	450	408	90/70	562	12 564	4,53	300	300
				75/65	447				
				55/45	235				
KDO 600 / 960	960	600	558	90/70	752	12 607	5,51	300	400
				75/65	597				
				55/45	314				
KDO 750 / 960	960	750	708	90/70	943	12 651	6,49	400	500
				75/65	749				
				55/45	392				
KDO 450 / 1320	1320	450	408	90/70	752	12 908	6	400	500
				75/65	594				
				55/45	307				
KDO 600 / 1320	1320	600	558	90/70	1003	12 767	7,35	500	600
				75/65	795				
				55/45	414				
KDO 750 / 1320	1320	750	708	90/70	1253	12 626	8,7	600	700
				75/65	996				
				55/45	522				
KDO 450 / 1680	1680	450	408	90/70	956	12 781	7,6	500	600
				75/65	757				
				55/45	394				
KDO 600 / 1680	1680	600	558	90/70	1277	1 273	9,3	600	800
				75/65	1013				
				55/45	528				
KDO 750 / 1680	1680	750	708	90/70	1599	12 678	11	700	900
				75/65	1269				
				55/45	664				
KDO 450 / 1840	1840	450	408	90/70	1090	13 063	8,7	500	700
				75/65	859				
				55/45	441				
KDO 600 / 1840	1840	600	558	90/70	1452	12 853	10,7	700	900
				75/65	1148				
				55/45	596				
KDO 750 / 1840	1840	750	708	90/70	1812	12 643	12,7	900	1000
				75/65	1439				
				55/45	754				

Materiál	Ocelové vertikální tyče v profilu D 30 × 40 mm s prohýbí horizontálními trubkami 20 mm
Výška H	720, 960, 1320, 1680, 1840 mm
Šířka W	450, 600, 750 mm
Připojovací rozteč	40 mm
Připojovací závit	4 x G 1/2 vnitřní
Pracovní tlak	1,0 MPa
Zkušební tlak	1,5 MPa
Nejvyšší přípustná provozní teplota	110 °C
Příkon	300 – 1000 W

Ceny jsou uvedeny bez DPH. Při instalaci odbornou montážní firmou je DPH pouze 12 %. * skladové položky

TRINNITY FLAT, bílý, černý


Charakteristické údaje

Připojovací závit	6x G 1/2" (vnitřní)
Zkušební přetlak	0,4 Mpa
Pracovní přetlak	0,3 Mpa

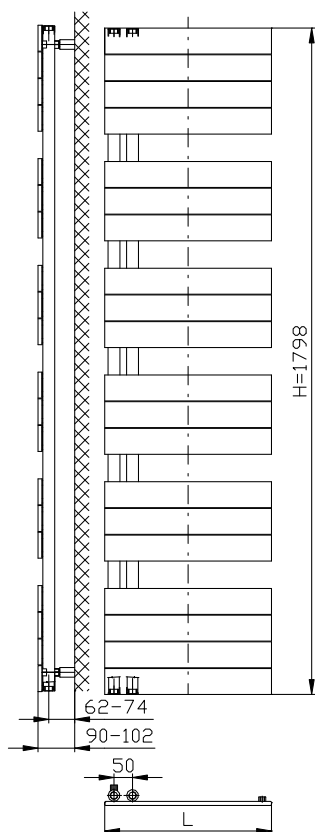
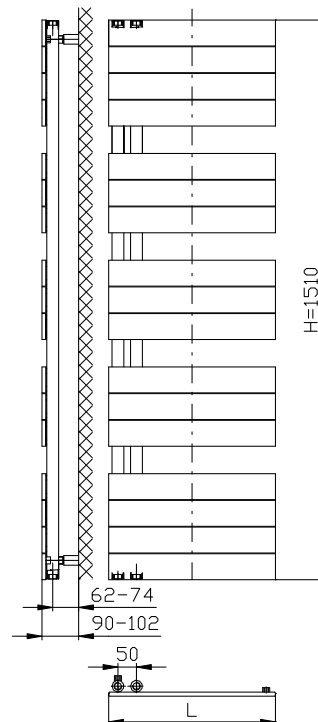
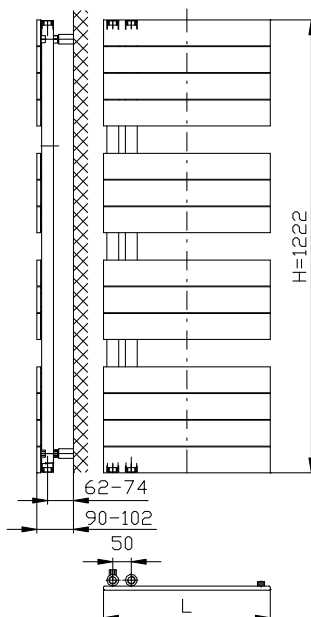
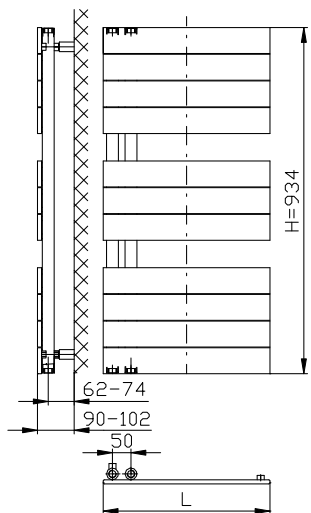
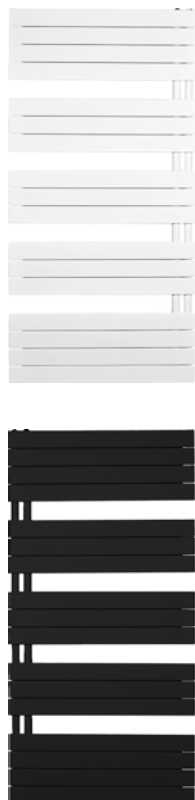
Výška H [mm]	Šířka W [mm]	Připojovací rozteč [mm]	t1/t2 [°C]	Q[W] tj [20 °C]	Vodní objem [l]	Doporučený výkon pro elektrické vytápění [W]	
934	450	400	90/70	529	3.9	300	
			75/65	425			
			55/45	231			
	600	550	90/70	668	4.8	300	
			75/65	537			
			55/45	291			
750	700	90/70	800	5.7	400		
		75/65	643				
		55/45	349				
	1222	450	400	90/70	661	5	300
				75/65	529		
				55/45	284		
600		550	90/70	835	6.1	400	
			75/65	669			
			55/45	359			
750	700	90/70	1001	7.2	500		
		75/65	801				
		55/45	430				
	1510	450	400	90/70	805	6.1	400
				75/65	642		
				55/45	340		
600		550	90/70	1016	7.5	500	
			75/65	810			
			55/45	429			
750	700	90/70	1218	8.8	600		
		75/65	971				
		55/45	515				
	1798	450	400	90/70	962	7.2	500
				75/65	764		
				55/45	400		
600		550	90/70	1215	8.8	600	
			75/65	965			
			55/45	505			
750	700	90/70	1456	10.4	700		
		75/65	1156				
		55/45	606				

Tepelný výkon Q(W) pro teplonosnou látku voda dle DIN EN 442. Tepelné výkony platí pro středové připojení

TRINNITY RIDGE



TRINNITY RIDGE, **rovný**, bílý, černá RAL 9005 matná



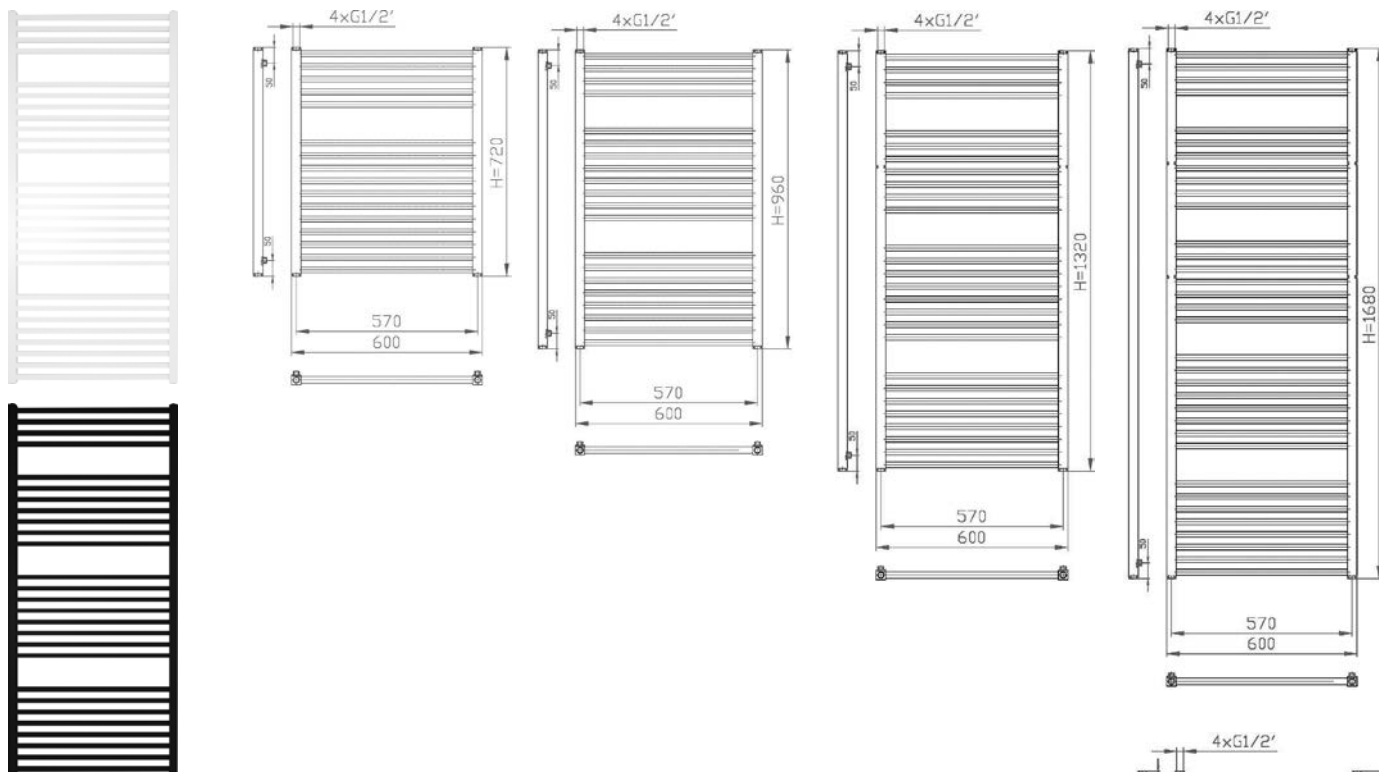
Výška H [mm]	Šířka W [mm]	Připojovací rozteč [mm]	t1/t2 [°C]	Q [W] tj [20 °C]	Vodní objem [l]	Doporučený výkon pro elektrické vytápění [W]
934	450	50	90/70	479	3.9	300
			75/65	381		
			55/45	201		
	600	50	90/70	623	4.8	300
			75/65	496		
			55/45	261		
750	50	90/70	764	5.7	400	
		75/65	608			
		55/45	320			
1222	450	50	90/70	612	5	300
			75/65	486		
			55/45	254		
	600	50	90/70	796	6.1	400
			75/65	632		
			55/45	330		
750	50	90/70	977	7.2	500	
		75/65	775			
		55/45	405			
1510	450	50	90/70	753	6.1	400
			75/65	596		
			55/45	309		
	600	50	90/70	980	7.5	500
			75/65	775		
			55/45	402		
750	50	90/70	1201	8.8	600	
		75/65	951			
		55/45	493			
1798	450	50	90/70	903	7.2	500
			75/65	713		
			55/45	367		
	600	50	90/70	1175	8.8	600
			75/65	927		
			55/45	477		
750	50	90/70	1442	10.4	700	
		75/65	1137			
		55/45	585			

Charakteristické údaje

Připojovací závit 4x G 1/2" (vnitřní)
 Zkušební přetlak 0,4 Mpa
 Pracovní přetlak 0,3 Mpa

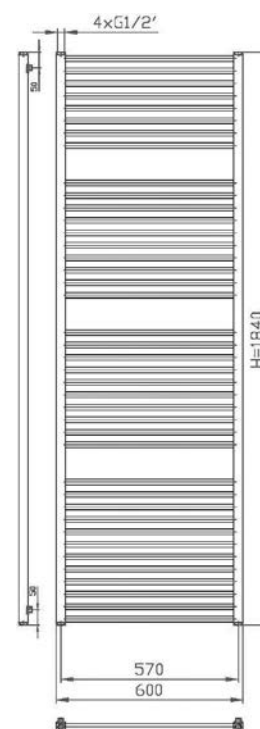
Tepelný výkon Q(W) pro teplotnosou látku voda dle DIN EN 442. Tepelné výkony platí pro středové připojení

TRINNITY KQ, bílý, černý RAL 9005 matný

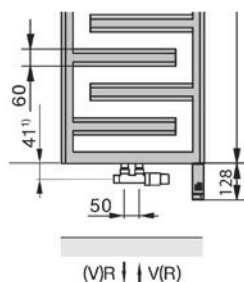
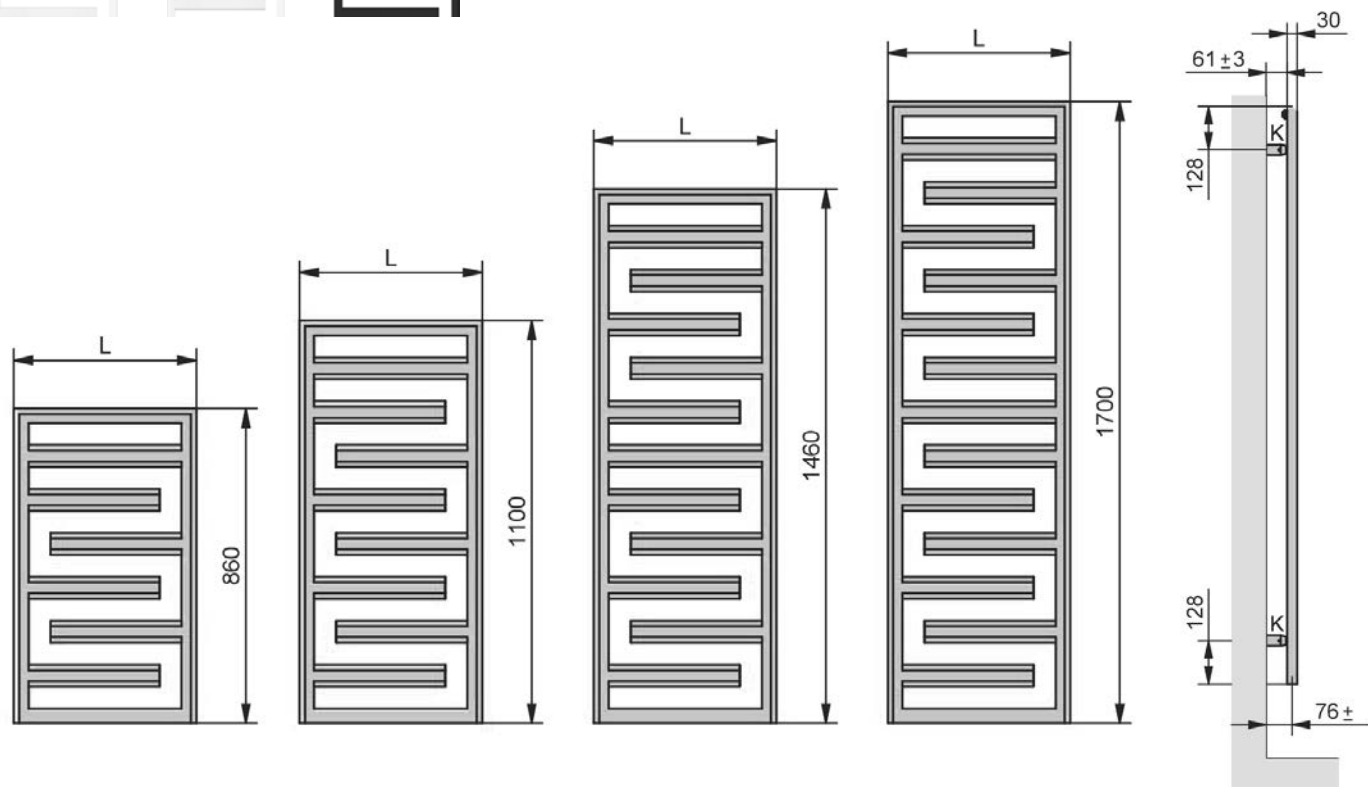


TECHNICKÉ ÚDAJE: TEPELNÝ VÝKON Q [W] PRO TEPLONOSNOU LÁTKU VODA DLE DIN EN 442

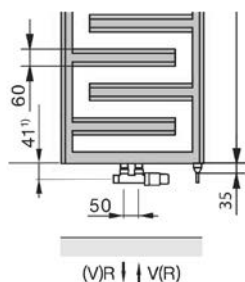
Typ	Výška H [mm]	Šířka W [mm]	Připojovací rozteč [mm]	t ₁ /t ₂ [°C]	Q [W] t _j [20 °C]	Teplotní exponent n	Vodní objem [l]	Doporučený výkon pro samostatné elektrické vytápění [W]
KQ 450 / 730	730	450	420	90/70	396	kM = 2,3673	3,5	300
KQ 600 / 730	730	600	570	90/70	536	kM = 3,2059	4,3	300
KQ 750 / 730	730	750	720	90/70	678	kM = 4,0560	5,1	300
KQ 450 / 960	960	450	420	90/70	512	kM = 3,0267	3,9	300
KQ 600 / 960	960	600	570	90/70	693	kM = 4,0989	4,9	400
KQ 750 / 960	960	750	720	90/70	877	kM = 5,1857	5,9	600
KQ 450 / 1320	1320	450	420	90/70	638	kM = 3,9729	5,3	500
KQ 600 / 1320	1320	600	570	90/70	925	kM = 5,3801	6,6	600
KQ 750 / 1320	1320	750	720	90/70	1170	kM = 6,8067	7,9	700
KQ 450 / 1680	1680	450	420	90/70	854	kM = 4,8816	6,7	600
KQ 600 / 1680	1680	600	570	90/70	1156	kM = 6,6107	8,4	800
KQ 750 / 1680	1680	750	720	90/70	1463	kM = 8,3637	10,0	1000
KQ 450 / 1850	1850	450	420	90/70	930	kM = 5,2760	7,7	700
KQ 600 / 1850	1850	600	570	90/70	1260	kM = 7,1449	9,6	800
KQ 750 / 1850	1850	750	720	90/70	1594	kM = 9,0395	11,5	1000



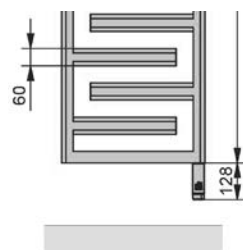
ZEHNDER TETRIS



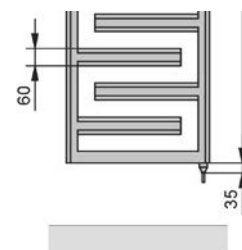
Kombinovaný provoz:
s vestavěnou
el. topnou tyčí IHC



Kombinovaný provoz:
s vestavěnou
el. topnou tyčí IHE



Elektrický provoz:
s vestavěnou
el. topnou tyčí IHC



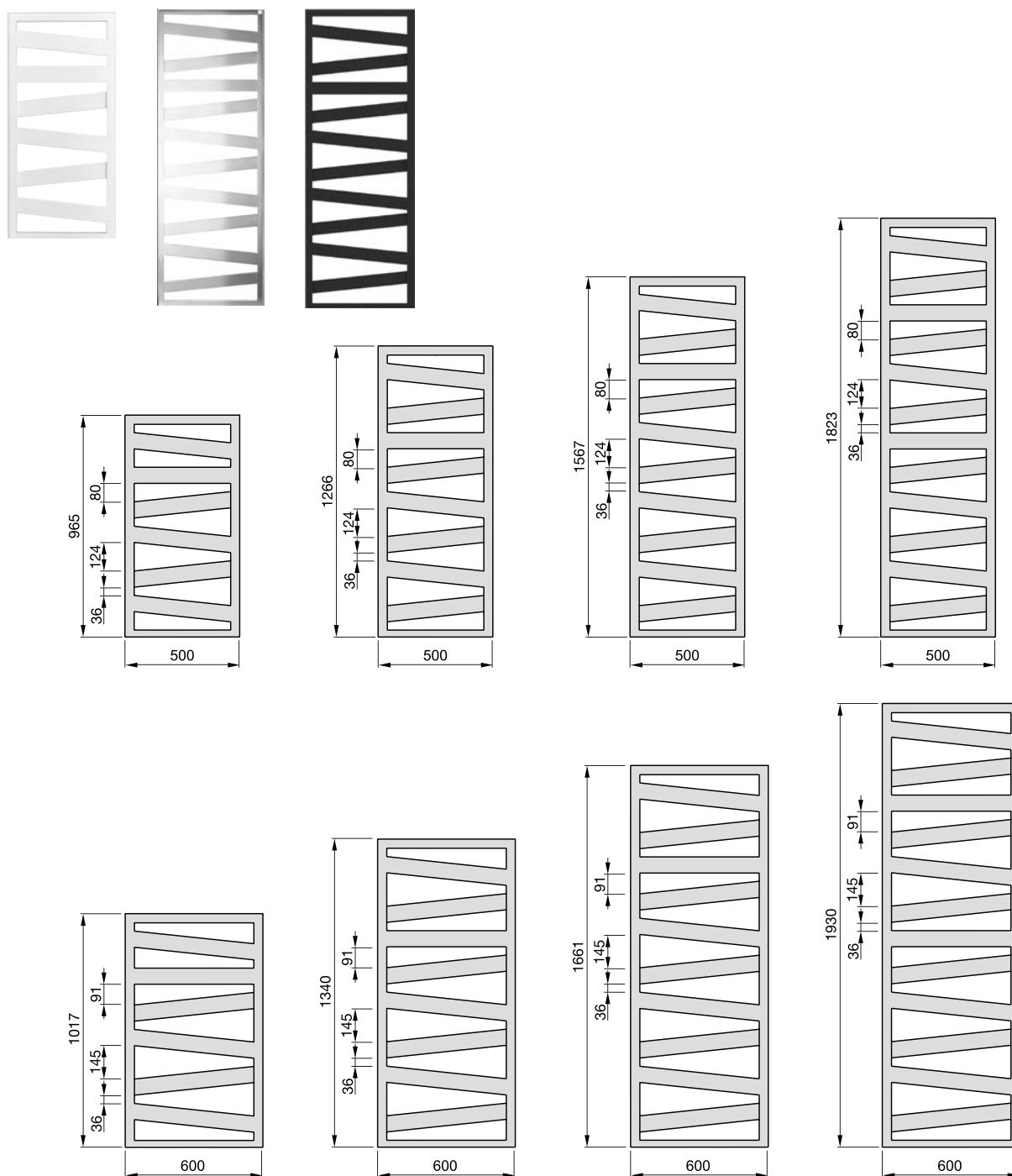
Elektrický provoz:
s vestavěnou
el. topnou tyčí IHE

Rozsah dodávky pro teplovodní provoz

- základní a vrchní prášková barva
- 4x 1/2" připojení pro přívod a zpátečku:
- vnější připojení 2x 1/2" nebo středové připojení s roztečí 50 mm
- odvěšovací ventil 1/2" a 2x záslepka 1/2"
- montážní sada v barvě radiátoru
- balení v celistvém kartonu

Rozsah standardní dodávky pro čistě elektrický provoz

- plněno nehořlavým topným médiem, mrazuvzdorným do -20 °C
- el. topná tyč IHC, s volitelnými režimy provozu: manuální (na pokojovou teplotu), týdenní program, časový spínač, vypnuto; varianta bílá, šedá, černá matná
- s přívodním kabelem v bílé, šedé a černé barvě se zástrčkou
- integrovaná el. topná tyč IHE vestavěna vpravo, bílá s bílým kabelem se zástrčkou (bílá tělesa), chrom s šedým kabelem se zástrčkou (barevná tělesa)
- montážní sada v barvě radiátoru
- balení v celistvém kartonu



Rozsah dodávky pro teplovodní provoz

- základní a vrchní prášková barva nebo vysoce jakostní chromovaný povrch
- 4x 1/2" připojení pro přívod a zpátečku: vnější připojení 2x 1/2" nebo středové připojení 2x 1/2" s roztečí 50 mm (pro kombinované vytápění středové připojení roztečí 50 mm s možností instalace el. topné tyče ve vnější svislé trubce)
- odvzdušňovací ventil 1/2" a 1 záslepka 1/2"
- montážní sada v barvě radiátoru
- balení v celistvém kartonu

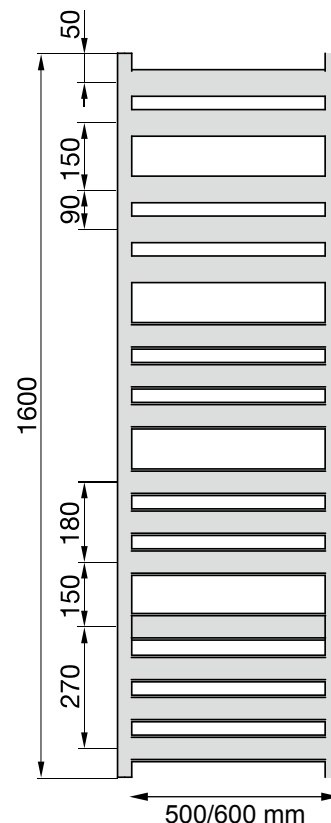
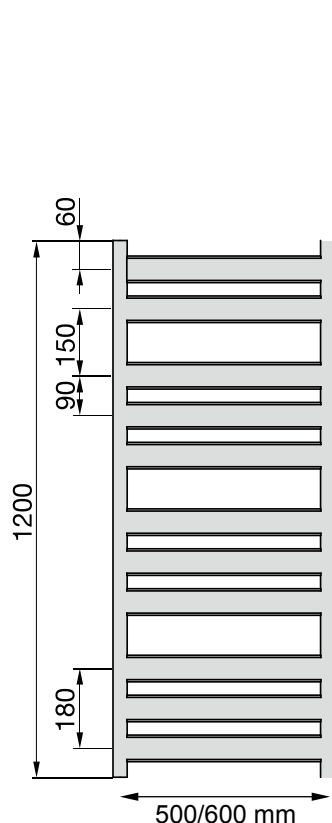
Rozsah standardní dodávky pro čistě elektrický provoz

- plněno nehořlavým topným médiem, mrazuvzdorným do -20 °C
- integrovaná el. topná tyč RACY-C, vestavěná vlevo dole, s dálkovým ovládním Model 2 (viz. obr) a volitelnými režimy provozu: manuální, týdenní program, 2 hod. časovač s vytápěním na max. výkon, vypnuto. Detekce otevřeného okna, pojistka proti provozu bez topného média, zámek tlačítek
- montážní sada a krytka elektrické topné tyče v barvě radiátoru
- balení v celistvém kartonu s označením CE

Rozměry v mm

Ceny jsou uvedeny bez DPH. Při instalaci odbornou montážní firmou je DPH pouze 12 %. * skladové položky

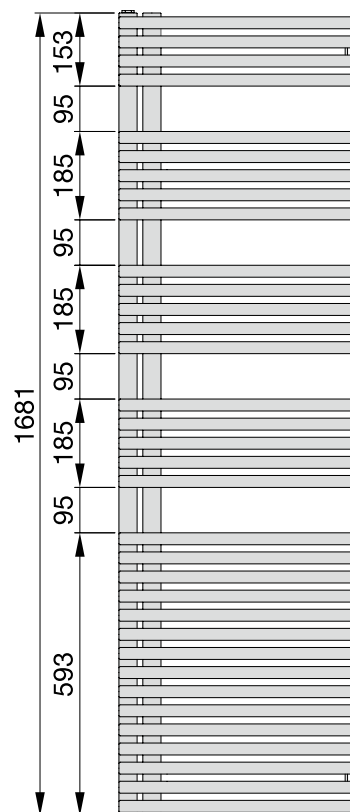
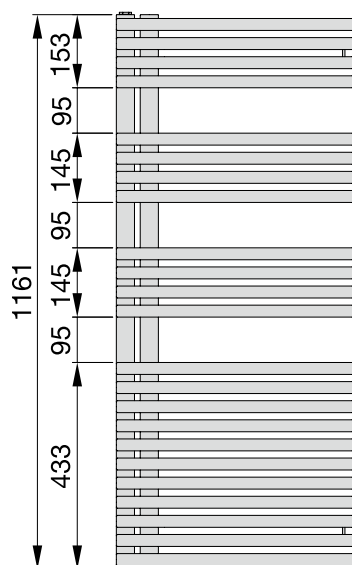
ZEHNDER ZETA

**Rozsah dodávky pro teplovodní provoz**

- základní a vrchní prášková barva nebo vysoce jakostní chromovaný povrch
- vnější připojení 2 × 1/2" ve svislých trubkách pro přívod a zpátečku nebo pro kombinované vytápění s 1-bodovou
- armaturou vlevo a el. topnou tyčí vpravo
- odvzdušňovací ventil 1/2" a 2 záslepky 1/2"
- montážní sada v barvě radiátoru
- balení v celistvém kartonu

Rozsah dodávky elektrických sušáků ručníků

- plněno nehořlavým topným médiem s kompenzací objemové roztažnosti, mrazuvzdorným do -20 °C
- v pravé svislé trubce dole vestavěná elektrická topná tyč DBM, v barvě radiátoru, s termostatem, s regulací teploty média se 4 režimy provozu, 2 hod. časovač s vytápěním na max. výkon, s kabelem 1,2 m se zástrčkou pro připojení do sítě 230 V (podrobnosti viz příslušenství)
- montážní sada v barvě radiátoru
- balení v celistvém kartonu s označením CE



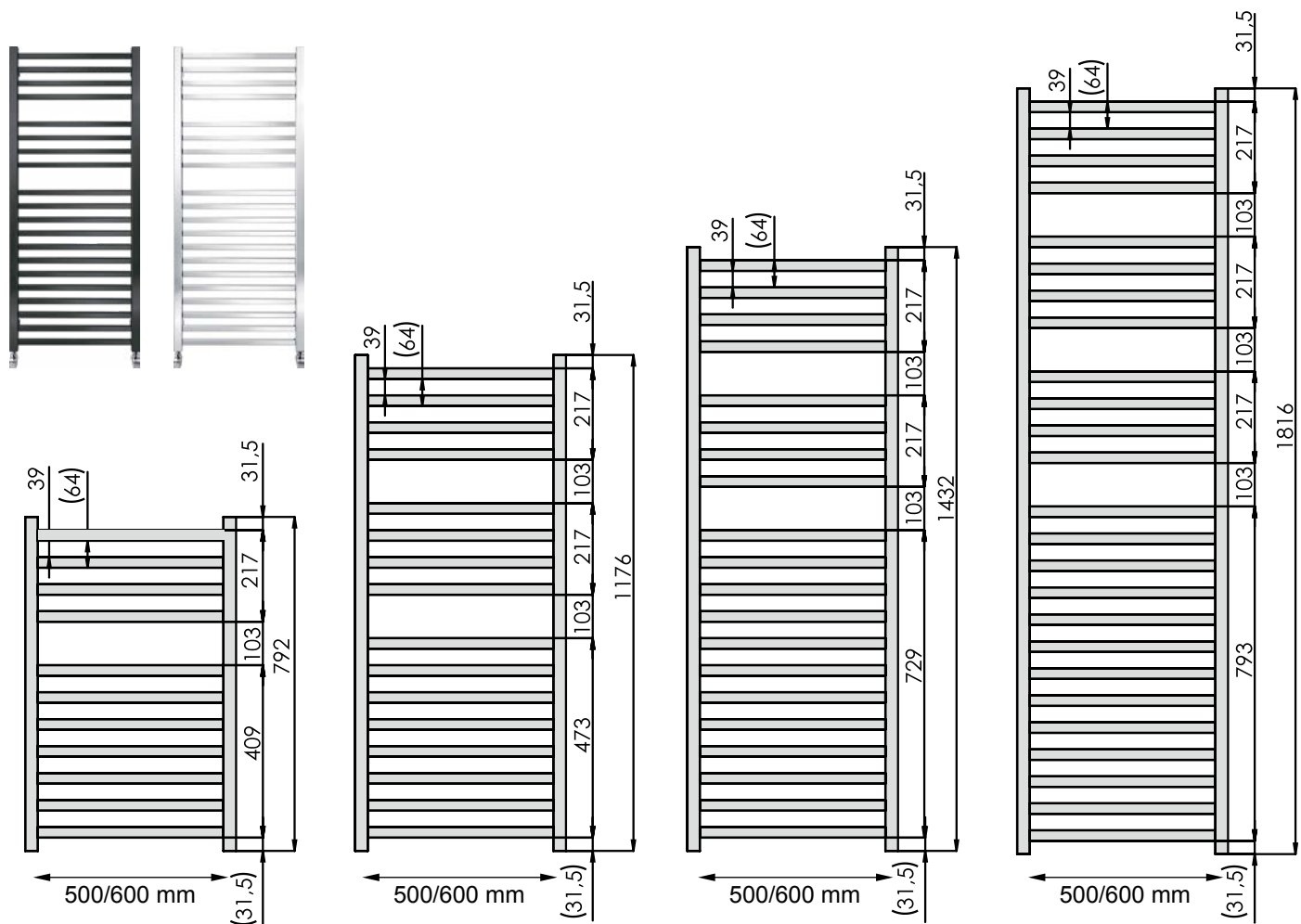
Rozsah dodávky pro teplovodní provoz

- základní a vrchní prášková barva
- vnější připojení 2 × 1/2" s roztečí 50 mm pro přívod a zpátečku nebo pro kombinované vytápění středové připojení 2 × 1/2" s roztečí 50 mm s možností instalace el. topné tyče ve vnější svislé trubce
- odvzdušňovací ventil 1/2" a 1 záslepka 1/2"
- montážní sada v barvě radiátoru
- balení v celistvém kartonu

Rozsah dodávky elektrických radiátorů

- plněno nehořlavým topným médiem, mrazuvzdorným do -10 °C
- integrovaná el. topná tyč RACY-C s dálkovým ovládním Model 2 (viz obr.) a funkcemi: denní a týdenní programování,
- 2 hod. časovač s vytápěním na max. výkon, digitální zobrazení hodin/teploty, detekce otevřeného okna,
- pojistka proti provozu bez topného média,
- zámek tlačítek
- montážní sada v barvě radiátoru
- balení v celistvém kartonu, s označením CE

ZEHNDER VISION



Uvedené rozměry jsou v mm.

Rozsah dodávky pro teplovodní provoz

- základní a vrchní prášková barva RAL 9016 nebo vysoce jakostní chromovaný povrch
- vnější připojení 4 × 1/2" pro přívod / zpátečku, odvzdušňovací ventil a záslepku
- provedení se středovým připojením: 2 × 1/2" pro přívod a zpátečku s roztečí 50 mm a 2 × 1/2" vnější připojení pro přívod a zpátečku nebo pro el. topnou tyč
- 1× záslepka 1/2", 1× odvzdušňovací ventil 1/2"
- 3× záslepka 1/2" pro provedení se středovým připojením
- montážní sada v barvě radiátoru
- balení v celistvém kartónu



ZEHNDER RODA DUO

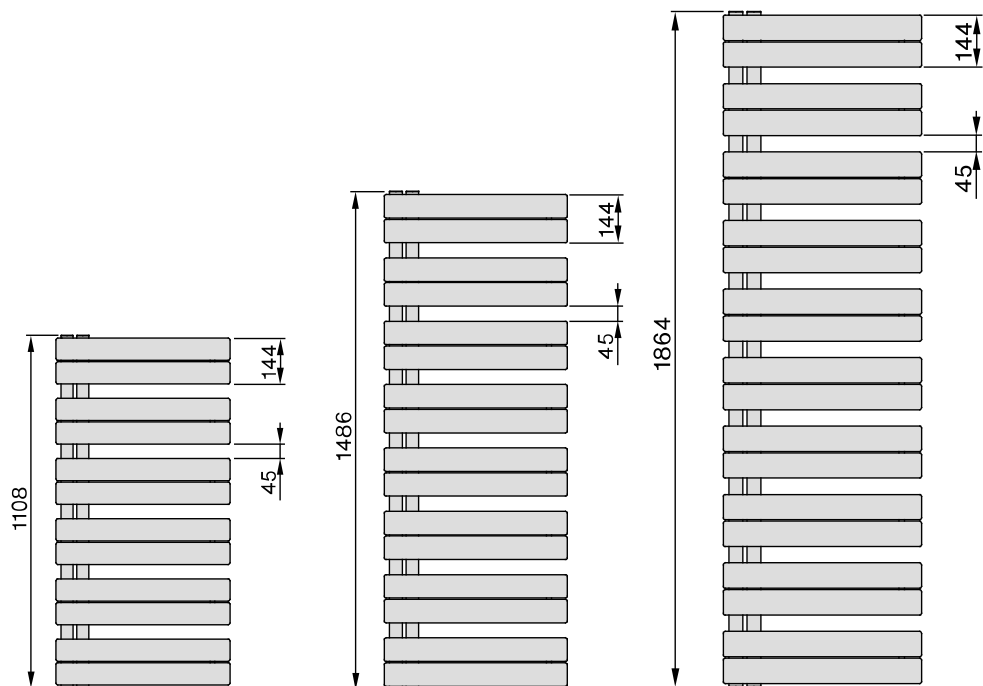


Technické údaje

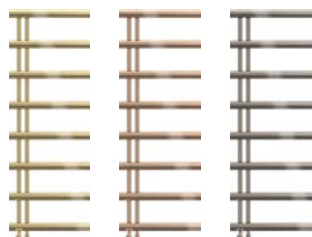
- Provozní přetlak max. 4 bar
- Provozní teplota max. 110 °C

Rozsah standardní dodávky pro teplovodní provoz

- základní a vrchní prášková barva
- vnější připojení 2x 1/2" s roztečí 50 mm pro přívod a zpátečku
- odvzdušňovací ventil 1/2"
- montážní sada v barvě radiátoru
- balení v celistvém kartonu



ZEHNDER CHIME



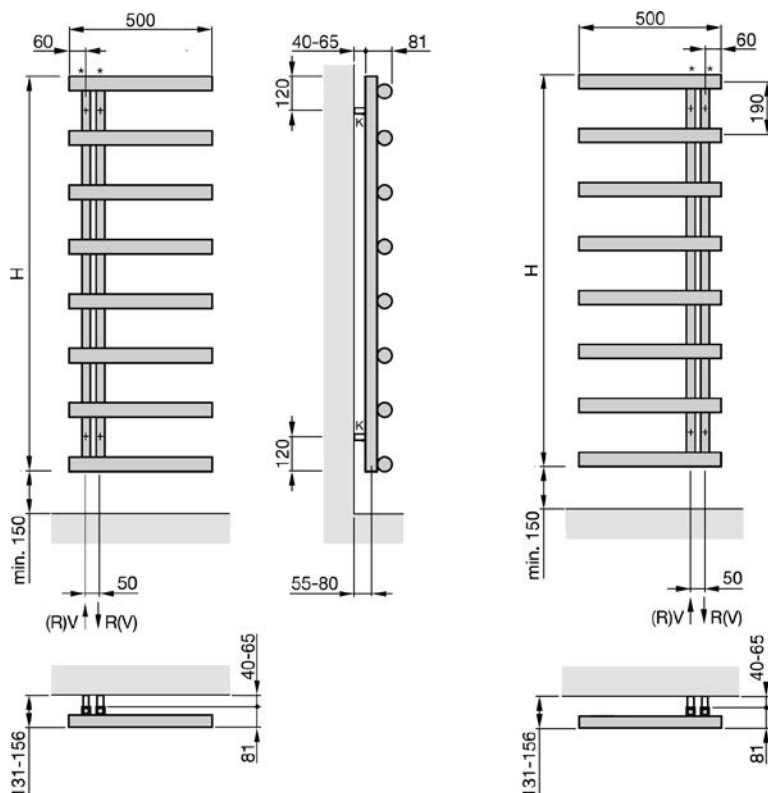
Technické údaje

- Provozní přetlak max. 5,2 bar.
- Provozní teplota max. 90 °C

Rozsah standardní dodávky pro teplovodní provoz

- ručně leštěná nerezová ocel
- 4x 1/2" připojení pro přívod, zpátečku, odvzdušnění
- 2x odvzdušňovací ventil 1/2" předinstalovaný ve výrobě jako pravé provedení
- elegantní chromované stěnové konzole
- balení v kartonu

H = stavební výška V = přívod
R = zpátečka K = konzola
* odvzdušnění



Mapia Sky, sněhově bílý



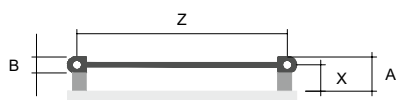
Číslo karty vodní verze	Číslo karty elektrická verze	H (mm)	L (mm)	B (mm)	připojovací roztěč	počet trubek
665967	665965	725	500	35	459	9
659879	665969	725	600	35	559	9
665972	665970	1245	500	35	459	15
637534	640230	1245	600	35	559	15
666070	666067	1765	500	35	459	21
644508	666071	1765	600	35	559	21

Uvedené rozměry jsou v mm.

Montážní návod:



B = 35 mm
X = 57,5 - 67,5 mm
A = 75 - 85 mm



Mapia Sky Plus, sněhově bílý



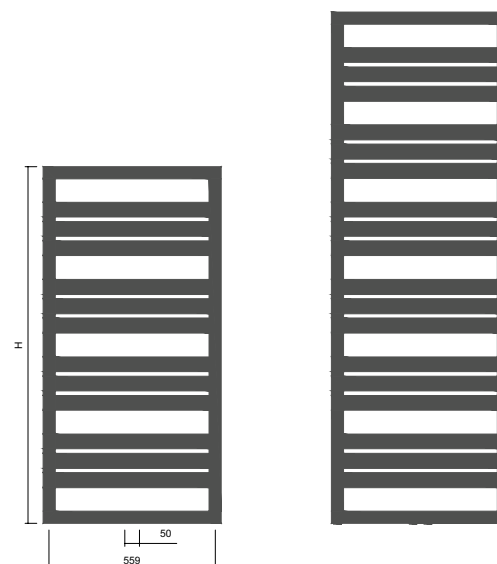
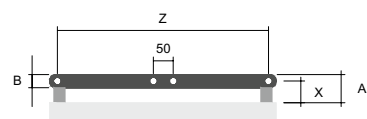
Číslo karty vodní verze	Číslo karty elektrická verze	H (mm)	L (mm)	B (mm)	připojovací roztěč	počet trubek
666080	666079	1200	600	35	50/559	12
634644	666083	1720	600	35	50/559	18

Uvedené rozměry jsou v mm.

Montážní návod:



B = 35 mm
X = 57,5-67,5 mm
A = 75-85 mm



ISAN MIRO, sněhově bílá



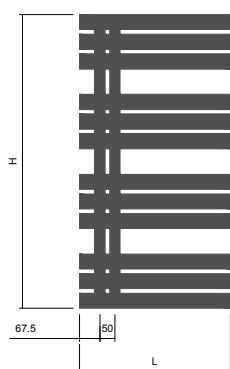
Číslo karty	H (mm)	L (mm)	B (mm)	přípojovací roztěč	počet trubek
 652525 	972	500	45	50	12
 652533 	972	600	45	50	12
 420526 	1236	500	45	50	15
 652534 	1236	600	45	50	15
 651578 	1500	500	45	50	18
 438679 	1500	600	45	50	18
 652536 	1764	500	45	50	21
 652550 	1764	600	45	50	21

ISAN MIRO, sněhově bílá, elektrický

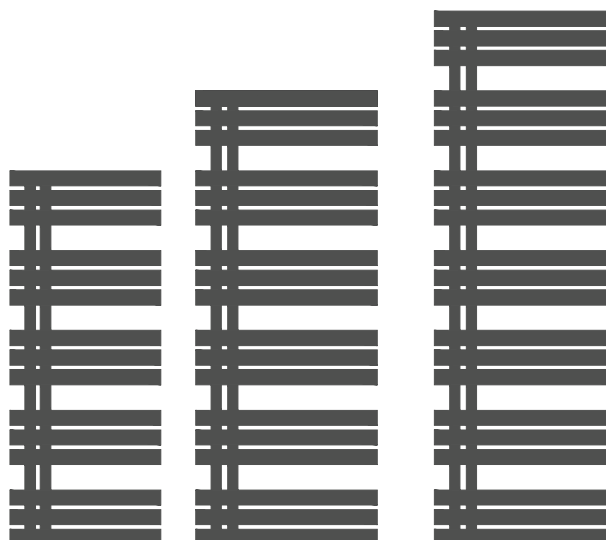


Číslo karty	H (mm)	L (mm)	B (mm)	počet trubek
 652553 	972	500	45	12
 652554 	972	600	45	12
 456994 	1236	500	45	15
 652555 	1236	600	45	15
 652556 	1500	500	45	18
 652559 	1500	600	45	18
 652560 	1764	500	45	21
 652562 	1764	600	45	21

Uvedené rozměry jsou v mm.

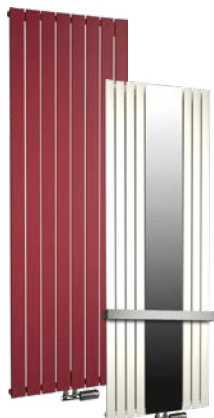


X = 58-68 mm
A = 90-100 mm

Montážní návod:

Pravé provedení
Levé provedení


Pro kombinované vytápění doporučujeme sadu č. 137-144 z nabídky Isan.

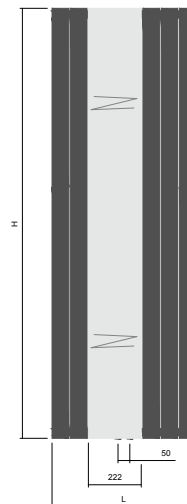
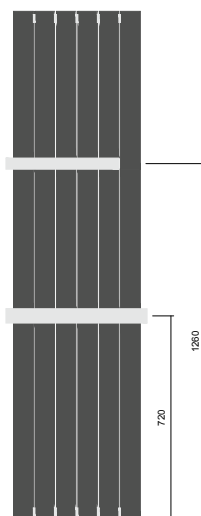
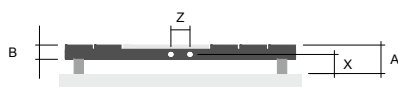
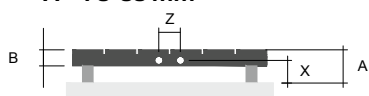
COLLOM



Číslo karty	H (mm)	L (mm)	B (mm)	připojovací rozteč	počet trubek
253792	1800	450	38	50	6
261455	1800	602	38	50	8
COLLOM MIRROR					
285131	1800	602	38	50	5

X = 54-64 mm
A = 78-88 mm

Uvedené rozměry jsou v mm.



Montážní návod:



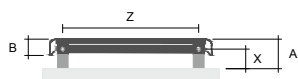
Montážní návod:



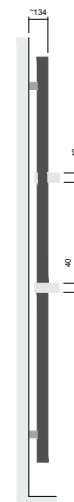
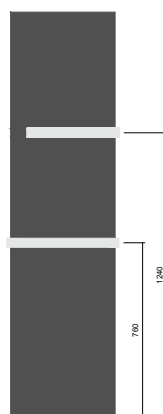
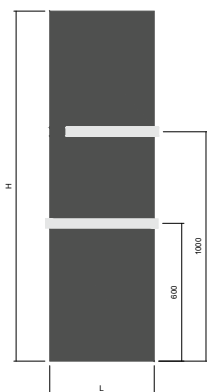
ISAN ARTE, ISAN ARTE ELEKTRO, sněhově bílá



Číslo karty vodní verze	Číslo karty elektrická verze	H (mm)	L (mm)	B (mm)	připojovací rozteč
541444	541479	1525	456	47	382
541448	541481	1765	456	47	382
541471	541482	1525	606	47	532
541473	541483	1765	606	47	532



X = 55-65 mm
A = 84-94 mm



Pro klasické připojení doporučujeme sadu č. 171-176 z nabídky Isan.

Montážní návod:



GRENADA, GRENADA ELEKTRO, GRENADA PLUS



GRENADA, GRENADA ELEKTRO, **rovný**, sněhově bílý

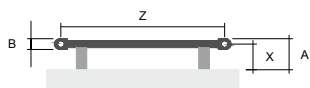


Číslo karty vodní verze	Číslo karty elektrická verze	H (mm)	L (mm)	B (mm)	přípojovací roztěč	počet trubek
264642	264642	935	450	30	415	19
239341	239341	1135	450	30	415	24
220666	220666	1135	600	30	565	24
256728	256728	1535	600	30	565	32
319342	319342	1775	600	30	565	38

Montážní návod:



X = 73-83 mm
A = 88-98 mm

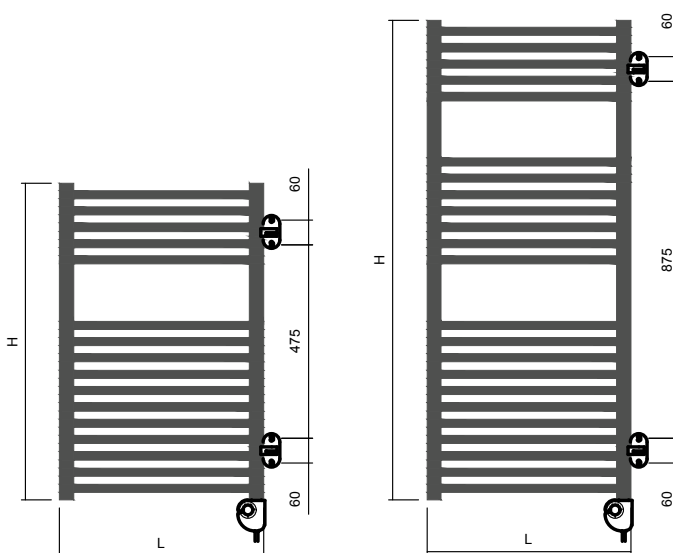


GRENADA PLUS, elektrický radiátor do prostoru,
s otočným kloubem, sněhově bílý



Číslo karty	H (mm)	L (mm)	B (mm)	počet trubek
665962	775	500	30	16
648073	1175	500	30	25

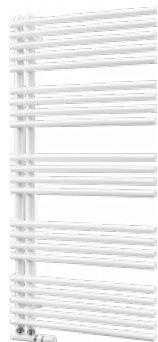
B = 30 mm
X = 67,5 mm
A = 550 mm



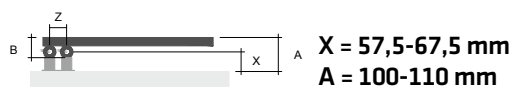
Montážní návod:



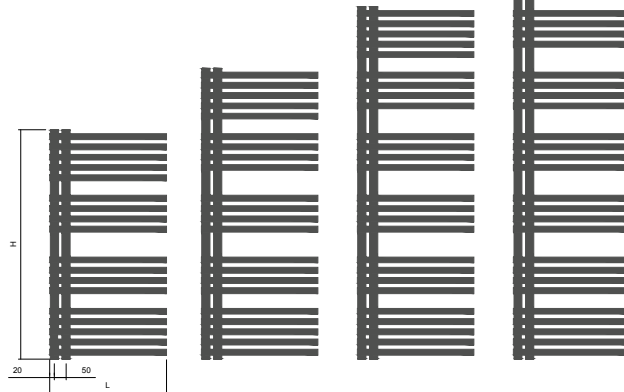
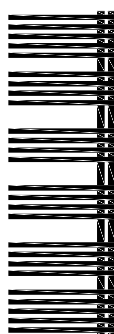
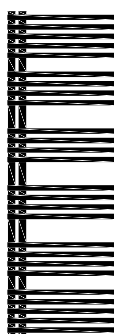
ISAN CALYPSO, sněhově bílá



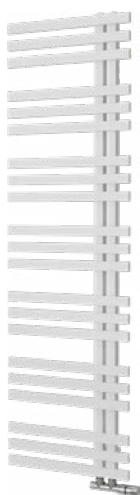
Číslo karty	H (mm)	L (mm)	B (mm)	přípojovací roztěč	počet trubek
652575	982	500	60	50	18
652577	982	600	60	50	18
622331	1246	500	60	50	22
652579	1246	600	60	50	22
617808	1510	500	60	50	26
625301	1510	600	60	50	26
622333	1774	500	60	50	30
634759	1774	600	60	50	30



Pravé provedení Levé provedení


Montážní návod:


ISAN ECHO, sněhově bílá



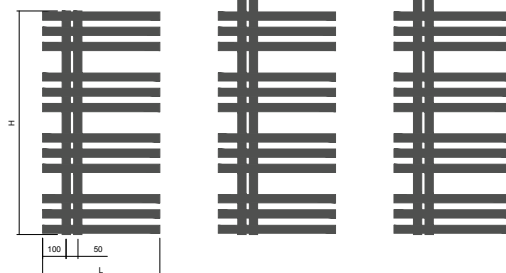
Číslo karty vodní verze	H (mm)	L (mm)	B (mm)	přípojovací roztěč	počet trubek
529256	955	500	50	50	12
527583	1215	500	50	50	15
524436	1735	500	50	50	21

Číslo karty elektrická verze	H (mm)	L (mm)	B (mm)	přípojovací roztěč	počet trubek
622311	955	500	50	50	12
622315	1215	500	50	50	15
578654	1735	500	50	50	21

Pro kombinované vytápění doporučujeme sadu č. 137-144 z nabídky Isan.

Montážní návod:


$X = 57,5-67,5 \text{ mm}$
 $A = 90-100 \text{ mm}$



AKROS ONE, AKROS S HÁČKY, AKROS UNI, FLEXI S HÁČKY



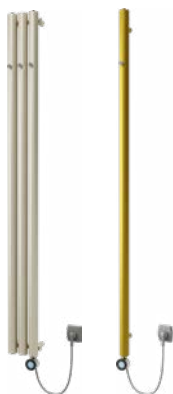
ISAN AKROS S HÁČKY, sněhově bílá



Vodní verze

Číslo karty	H (mm)	L (mm)	B (mm)	připojovací rozteč (mm)	počet trubek
648574	1800	170	100	50	3
517418	1800	350	100	50	6
516630	1800	470	100	50	8
517430	1800	590	100	50	10
ISAN AKROS ONE					
652519	1800	50	68		1

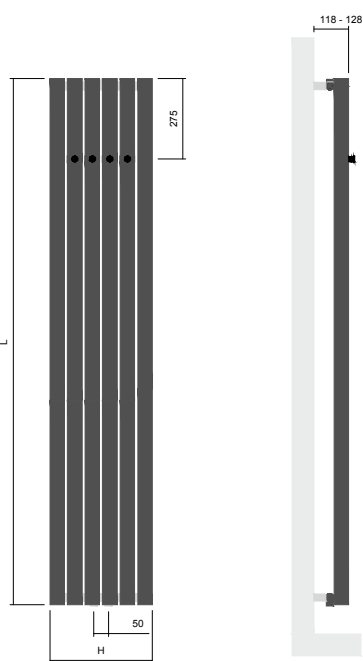
ISAN AKROS UNI, sněhově bílá



Elektrická verze

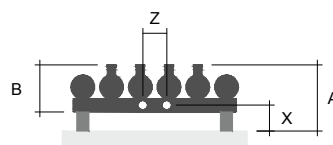
Číslo karty	H (mm)	L (mm)	B (mm)	počet trubek
652514	1800	170	96	3
652516	1800	350	96	6
652517	1800	470	96	8
652518	1800	590	96	10
ISAN AKROS ONE				
652521	1800	50	68	1

ISAN AKROS ONE



AKROS S HÁČKY

X = 54-64 mm
A = 140-150 mm

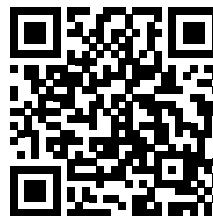


AKROS UNI

X = 93-103 mm
A = 136-146 mm



Montážní návod
AKROS UNI:



Montážní návod
AKROS S HÁČKY:



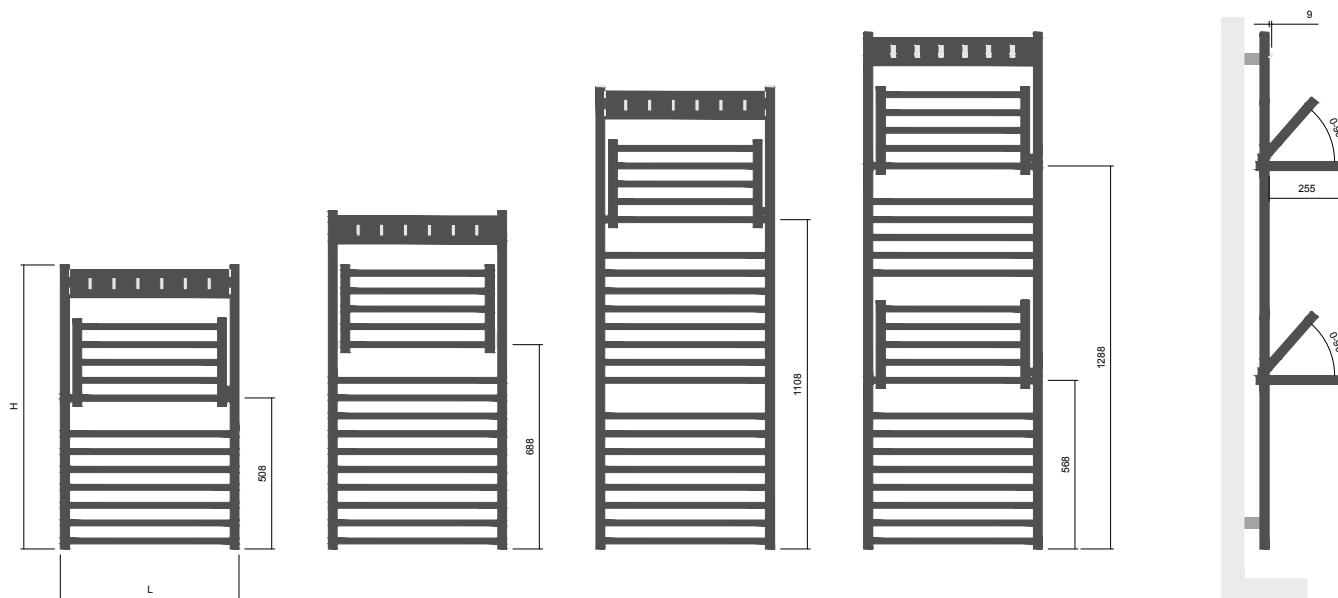
FLEXI S HÁČKY, sněhově bílá


Vodní verze

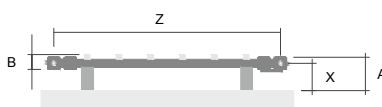
Číslo karty	H (mm)	L (mm)	B (mm)	připojovací rozteč (mm)	počet trubek
691469	955	600	39/295	570	14
682386	1135	600	39/295	570	17
636076	1555	600	39/295	570	23
577944	1735	600	39/295	570	25

Elektrická verze

Číslo karty	H (mm)	L (mm)	B (mm)	připojovací rozteč (mm)	počet trubek
647225	955	600	39/295	570	14
574183	1135	600	39/295	570	17
661691	1555	600	39/295	570	23
691487	1735	600	39/295	570	25


Montážní návod:


B = 39 mm
A = 91-101 mm
X = 69-79 mm
Z = 50/570 mm



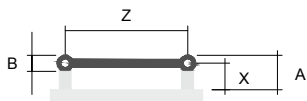
AURA



AURA, sněhově bílá

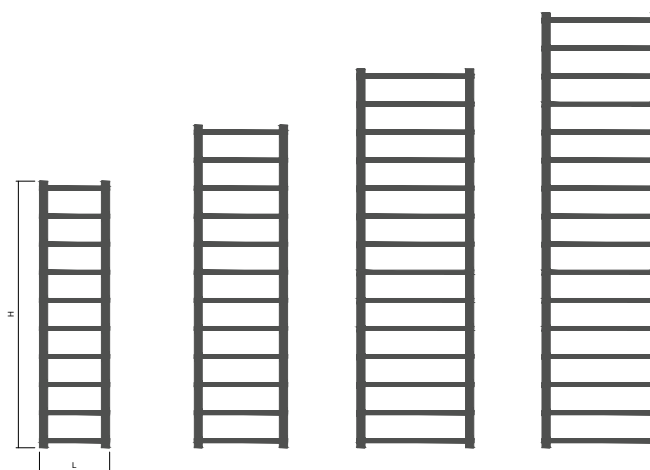


Číslo karty vodní verze	Číslo karty elektrická verze	H (mm)	L (mm)	B (mm)	připojovací rozteč	počet trubek
563859	597025	1140	300	35	265	10
527102	537535	1380	400	35	265	12
632477	651407	1620	500	35	265	14
526963	530544	1860	500	35	265	16



B = 35 mm
X = 57,5-67,5 mm
A = 75-85 mm

Montážní návod:



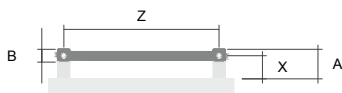
FRESH



FRESH, sněhově bílá

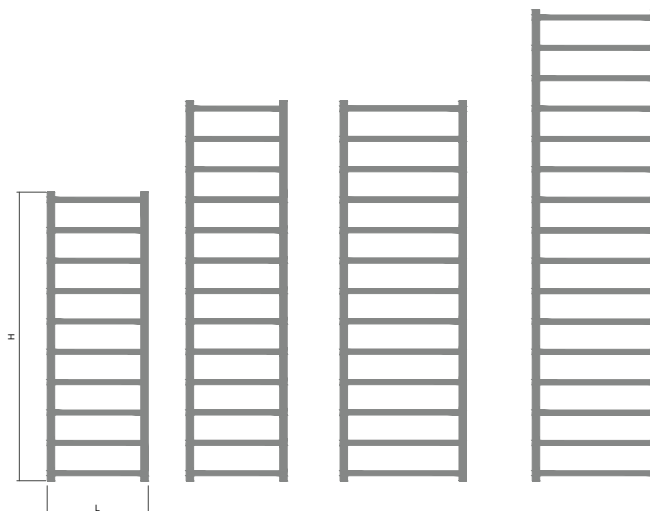


Číslo karty vodní verze	Číslo karty elektrická verze	H (mm)	L (mm)	B (mm)	připojovací rozteč	počet trubek
626287	691824	1140	400	30	370	10
691476	691825	1500	400	30	370	13
682032	599369	1500	500	30	470	13
691478	691827	1860	500	30	470	16

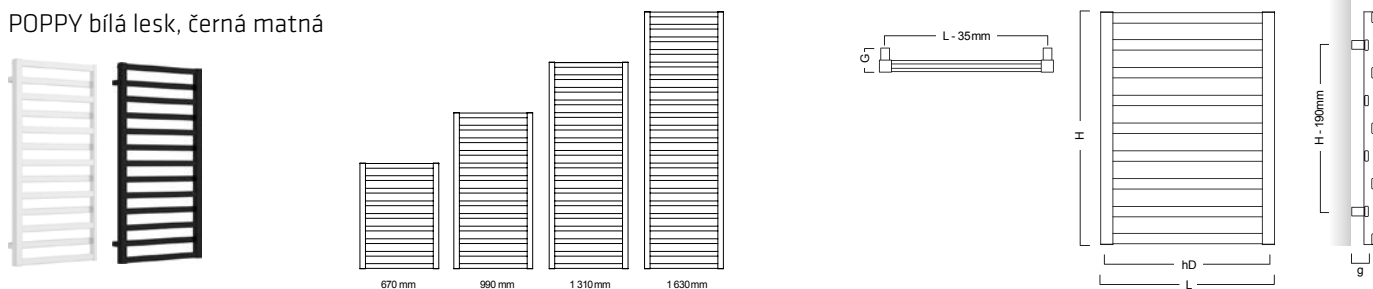


B = 30 mm
X = 55-65 mm
A = 70-80 mm
Z = 370/470 mm

Montážní návod:

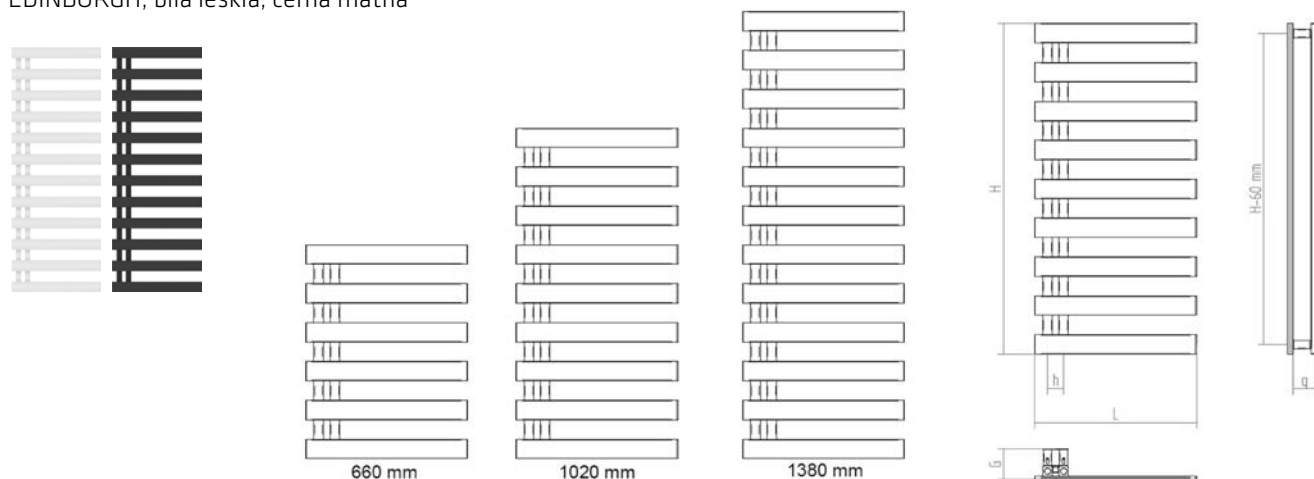


POPPY bílá lesk, černá matná



Šířka (L) mm	Výška (H) mm	Rozteč		Hloubka		Výkon při tep. spádu (W)			Váha kg	Objem dm ³	Povrch m ²	Koef. n	Doporučený výkon el. tyč W
		Připojení		Od zdi vč. radiátoru	Od zdi k přívodu	55/45 20°C	75/65 20°C	90/70 20°C					
		Klasické hd mm	Středové h mm	G mm	g mm								
400	670	365	50	70-80	53-63	139	261	327	4,9	1,9	0,42	1,232	300
	990					196	369	463	8,2	3,2	0,61	1,242	400
	1310					253	477	599	9,3	3,7	0,81	1,245	400
	1630					311	585	733	11,5	4,6	1	1,24	600
500	670	465	50	70-80	53-63	162	304	381	5,5	2,1	0,49	1,231	300
	990					229	431	541	9,2	3,6	0,72	1,241	400
	1310					294	556	698	10,4	4,1	0,94	1,245	600
	1630					361	682	856	12,9	5	1,17	1,244	600
600	990	565	50	70-80	53-63	259	489	613	10,2	4	0,82	1,241	400
	1310					334	631	792	11,6	4,5	1,08	1,244	600
	1630					409	774	972	14,3	5,4	1,33	1,249	900

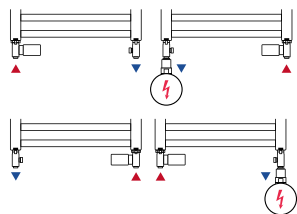
EDINBURGH, bílá lesklá, černá matná



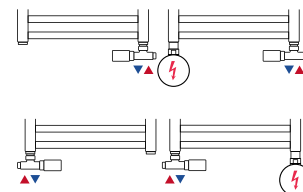
Šířka (L) mm	Výška (H) mm	rozteč (h) mm	Hloubka		Výkon při tep. spádu (W)			Váha kg	Objem dm ³	Koef. n	Doporučený výkon el. tyče (W)
			Od zdi vč. radiátoru	Od zdi k přívodu	55/45 20°C	75/65 20°C	90/70 20°C				
			G (mm)	(g) mm							
400	660	50	94-104	68-78	129	242	303	7.8	1.9	1.2328	300
	1020				188	356	447	10.5	2.7	1.2496	400
500	660	50	94-104	68-78	153	294	371	8.9	2.1	1.2748	300
	1020				218	418	527	12	3	1.2699	400
	1380				286	543	682	15	3.9	1.254	600

VENTILOVÉ SADY

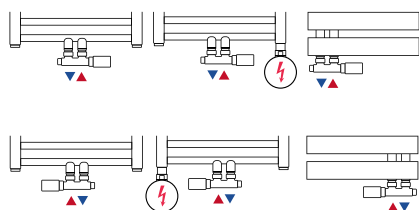
KOMBINOVANÝ PROVOZ úhlové připojení - TRIVECO



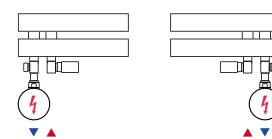
KOMBINOVANÝ PROVOZ jednobodové připojení - TRIVEB



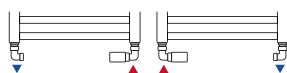
KOMBINOVANÝ PROVOZ středové připojení - TRIVES



KOMBINOVANÝ PROVOZ hřebenové radiátory - TRIVECO / TRIVECOH



TEPLOVODNÍ PROVOZ úhlové připojení - TRIVEK



Oboustranné (R/L) obsahují VŠE potřebné:

- 1x termostatický ventil
- 1x termostatická hlavice
- 2x svěrné šroubení pro $\sigma 15$ (Cu)
- 2x svěrné šroubení pro $\sigma 16$ (Al)
- 1x krycí rozeta
- 2x krycí trubičky

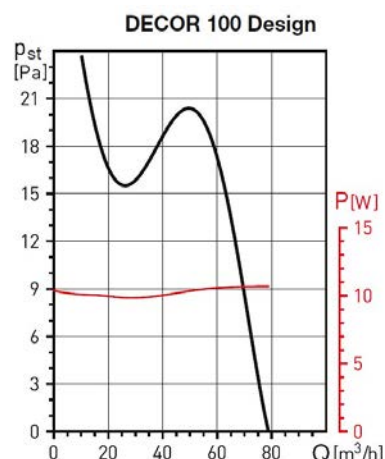
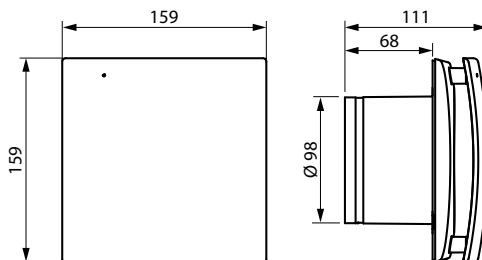


VENTILÁTORY

DECOR DESIGN, axiální designový ventilátor



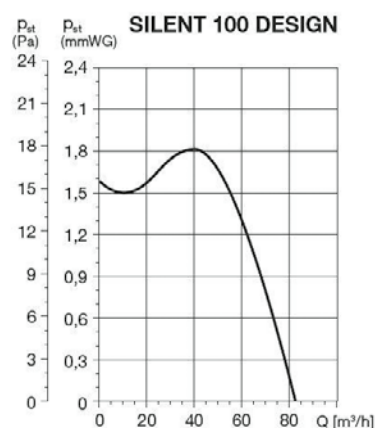
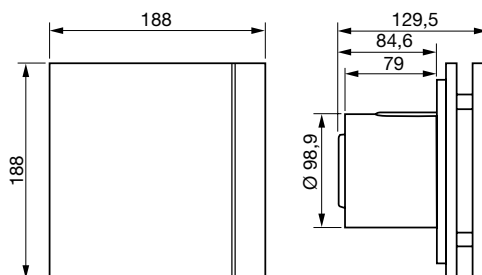
- |545224|
- |546712|
- |546716|
- |668064|
- |625700|
- |668070|



SILENT DESIGN, axiální designový ventilátor



- |338725|
- |425151|
- |425183|
- |425145|
- |425147|
- |425143|



Varianty provedení pro řady DECOR DESIGN a SILENT DESIGN

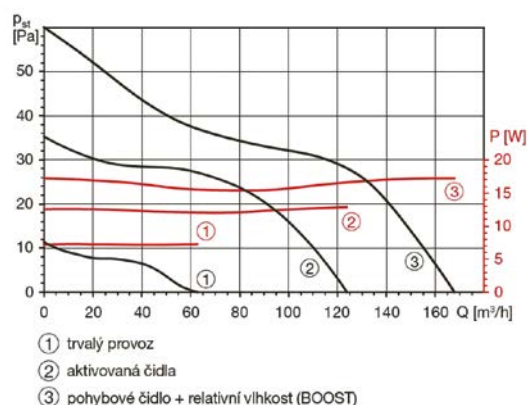
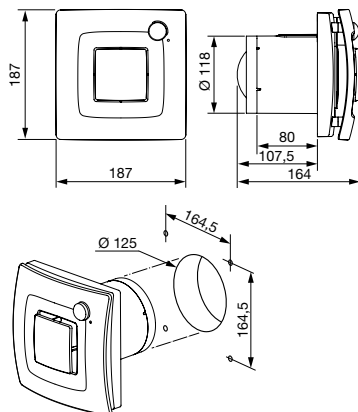
- CZ** se zpětnou klapkou, kuličkovými ložisky a kontrolkou provozu
- CRZ** s nast. doběhem 1-30 minut, zpětnou klapkou, kuličkovými ložisky a kontrolkou provozu
- CHZ** s hygrostatem, nastavitelným doběhem 2-20 minut, se zpětnou klapkou, kuličkovými ložisky a kontrolkou provozu



SILENT DUAL, axiální designový ventilátor



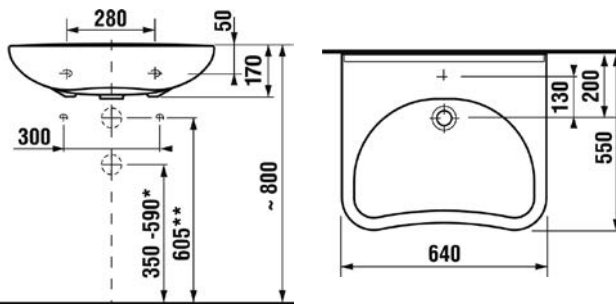
- |573391|
- |625740|



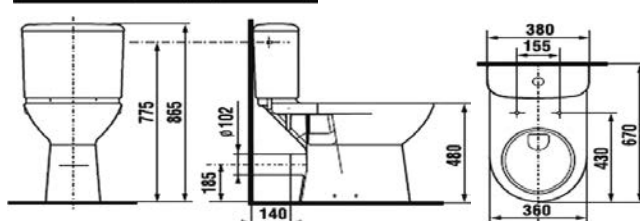
VEŘEJNÝ SEKTOR A PROJEKTY



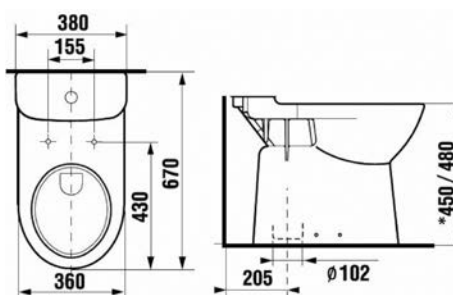
|140930|
Umyvadlo zdravotní
64 × 55 cm



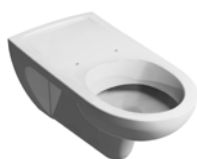
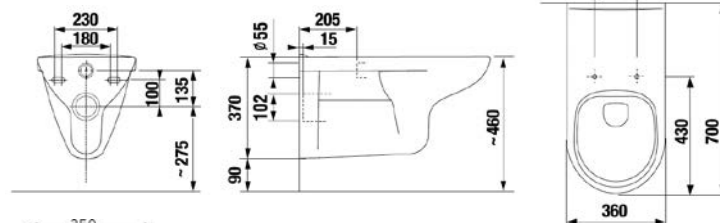
|170278|
Klozet kombi zvýšený 48 cm,
vodorovný odpad



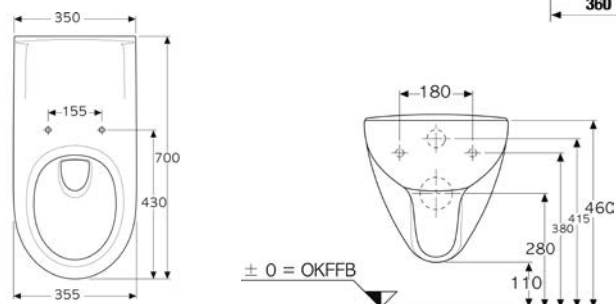
|242428|
Klozet kombi zvýšený 48 cm,
svislý odpad



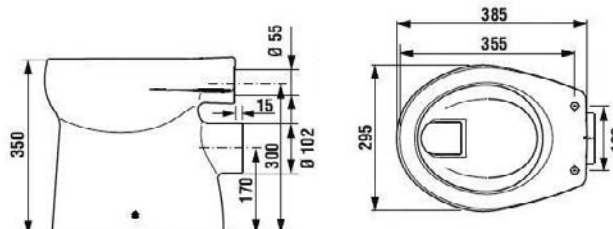
|653353|
Klozet závěsný, hluboké splachování,
prodloužený 70 cm



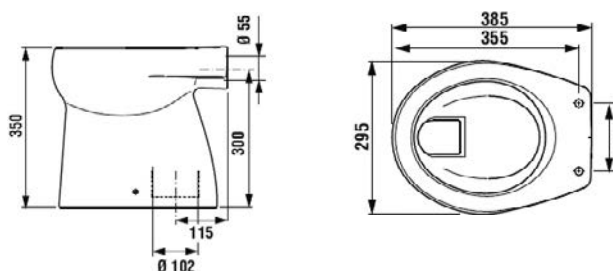
|569479|
Klozet závěsný
délka 70 cm



|244910|
Klozet dětský,
vodorovný odpad,
ploché splachování

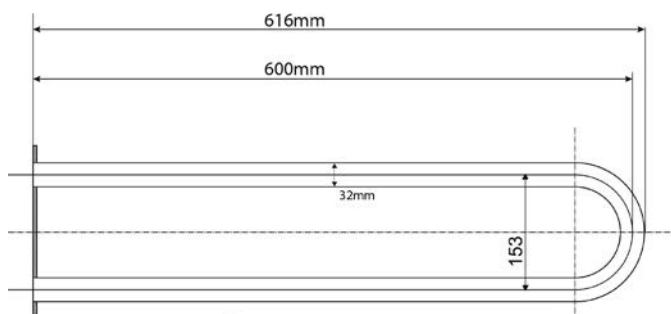
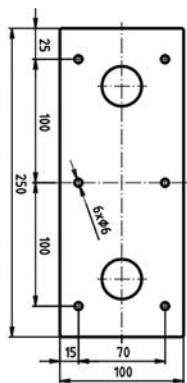


|241467|
Klozet dětský
svislý odpad
ploché splachování

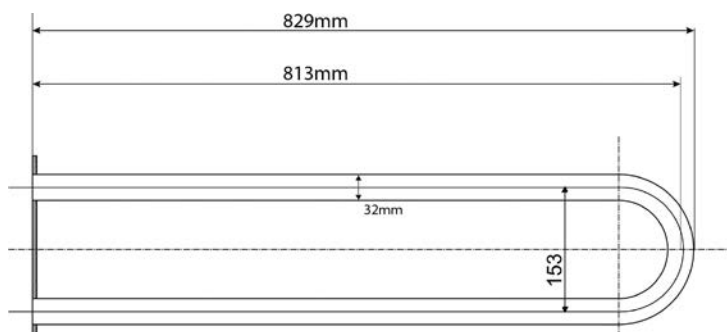
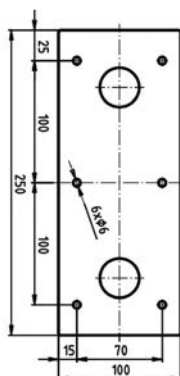




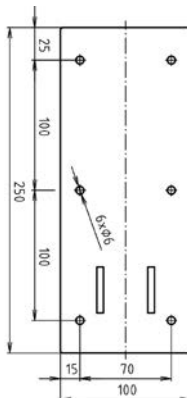
[282408]
Pevné madlo 600 mm



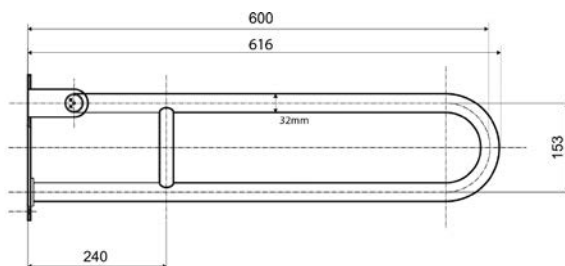
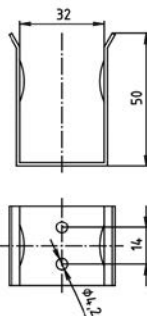
[278641]
Pevné madlo 813 mm



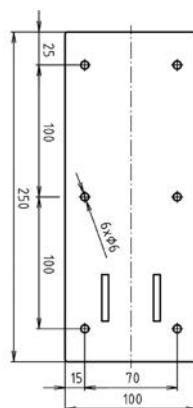
[320261]
Sklopné madlo 600 mm
krakorcové



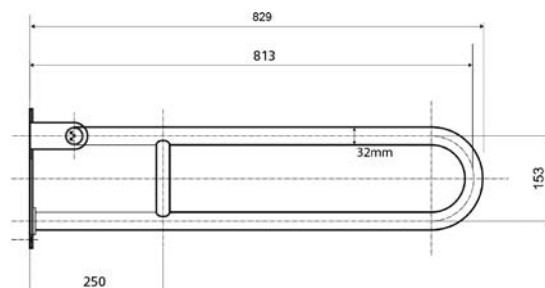
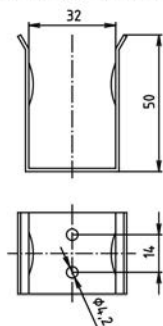
brzda / brake / Bremse:



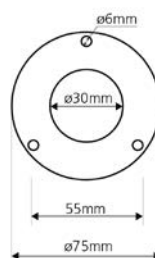
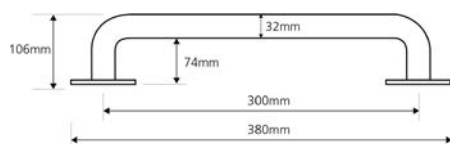
[278642]
Sklopné madlo 813 mm



brzda / brake / Bremse:



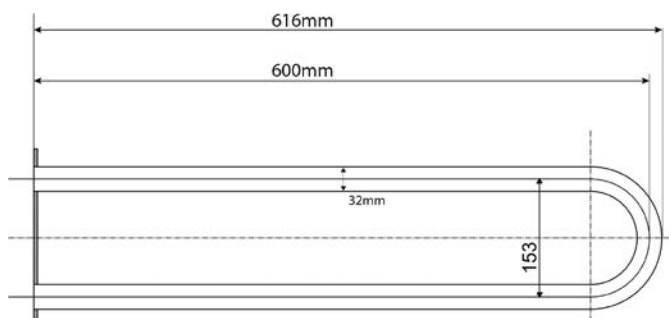
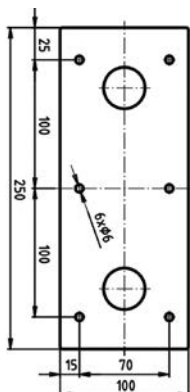
[345749]
Madlo univerzální
300 mm



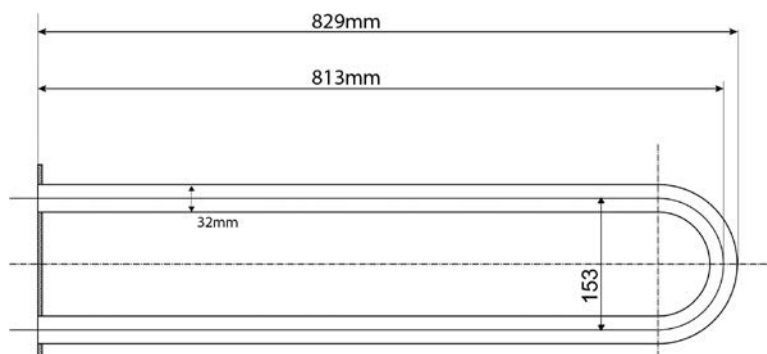
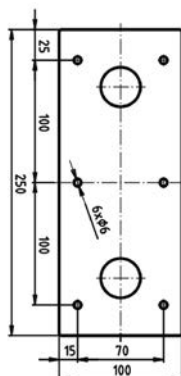
VEŘEJNÝ SEKTOR A PROJEKTY



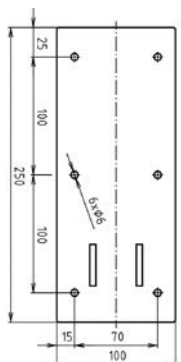
[315291]
Pevné madlo 600 mm



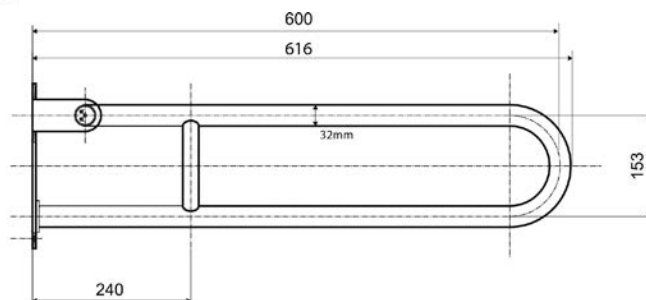
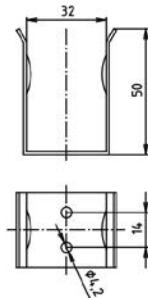
[269552]
Pevné madlo 813 mm



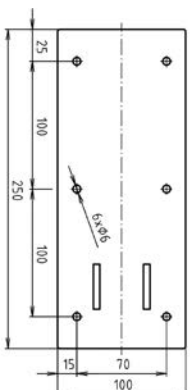
[282667]
Sklopné madlo 600 mm
krakorcové



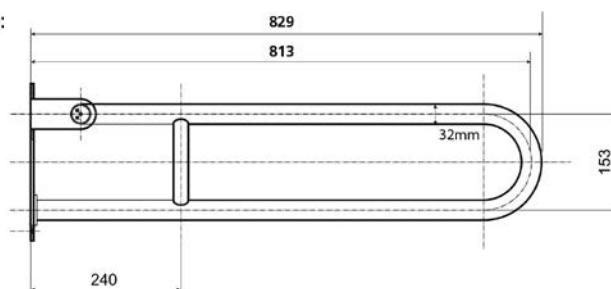
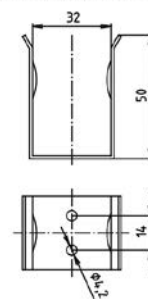
brzda / brake / Bremse:



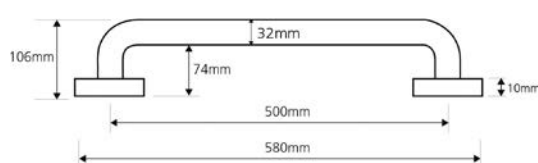
[269551]
Sklopné madlo 813 mm
krakorcové

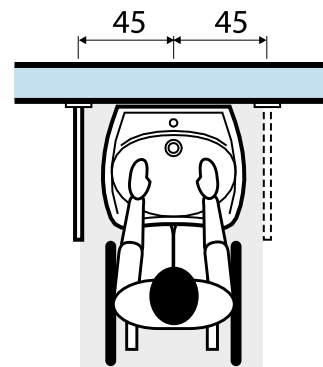
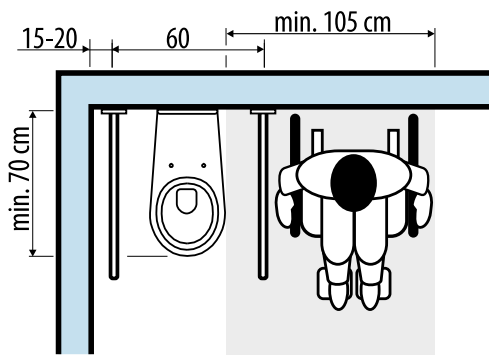


brzda / brake / Bremse:

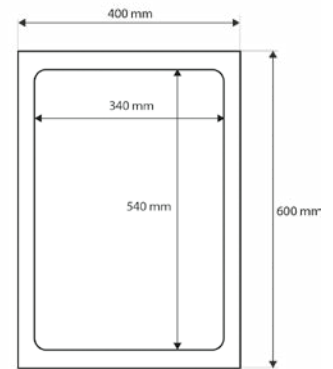
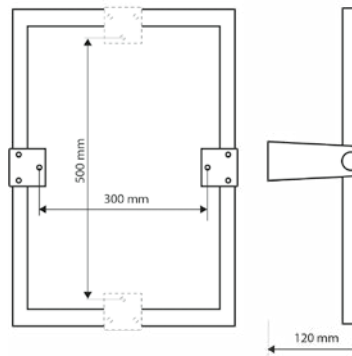
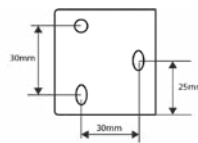


[327907]
Madlo univerzální
500 mm

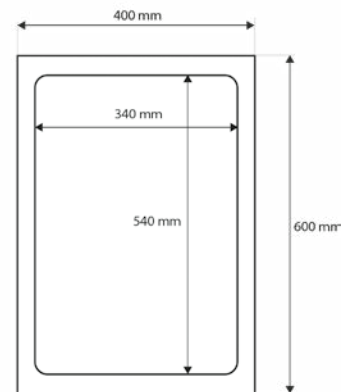
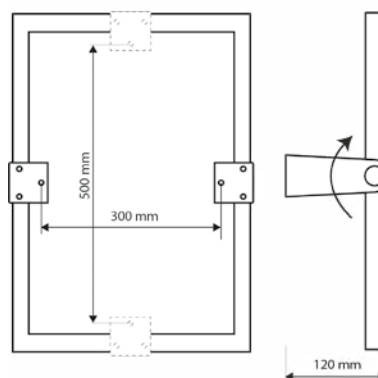
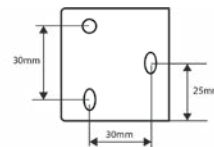




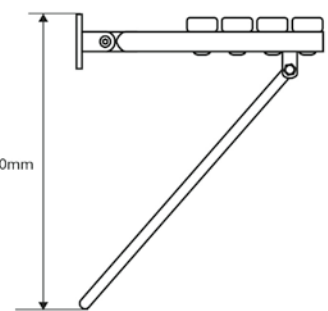
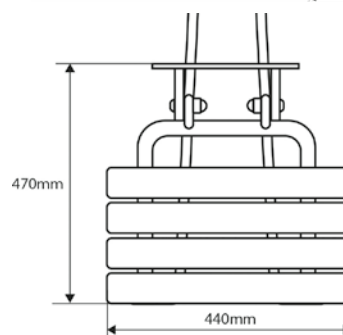
[287850]
Sklopné zrcadlo včetně rámu
600 × 400 mm



[287853]
Sklopné zrcadlo včetně rámu
600 × 400 mm



[278645]
Sklopná sedačka do sprchy



VEŘEJNÝ SEKTOR A PROJEKTY



[197313]

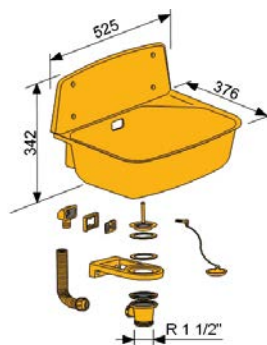


- závěsné umyvadlo se zaoblenými hranami a rohy
- s otvorem pro baterii
- přepad
- materiál CrNi 18/10 (AISI - 304)

[247352]



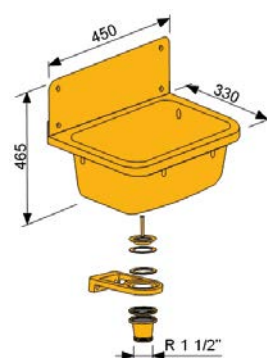
- s odtokovým a přetokovým otvorem, síto, zátka s řetízkem
- s velkou odkládací plošinou, ideální pro zabudování armatury, dávkovače mýdla aj.
- stabilní výlevka pro vedlejší prostory, sklep, zahradu, garáž a dílnu
- obsah: cca. 14 l



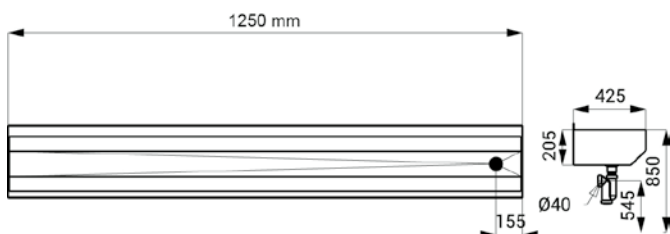
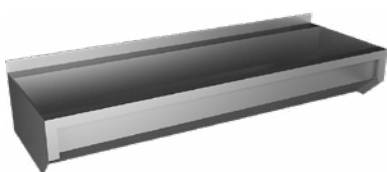
[265595]



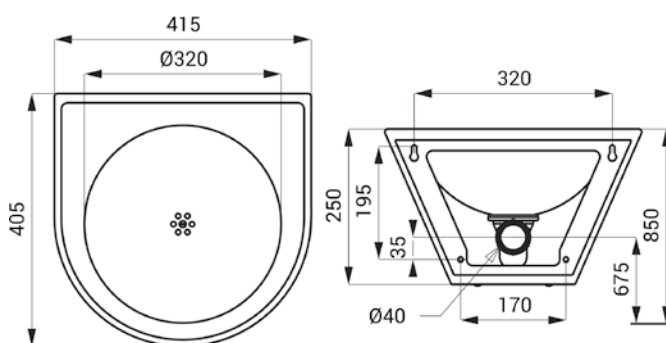
- odtokový ventil, mimořádně hluboká výlevka
- hladký povrch zajišťuje vysokou odolnost proti nečistotě a odření
- extravagantní a moderní design
- oceněná technika, příslušenství
- hladký a plochý okraj
- obsah: cca. 14 l
- složení: chromniklová ocel, 18 Cr/ 10 Ni V2A



[35650]



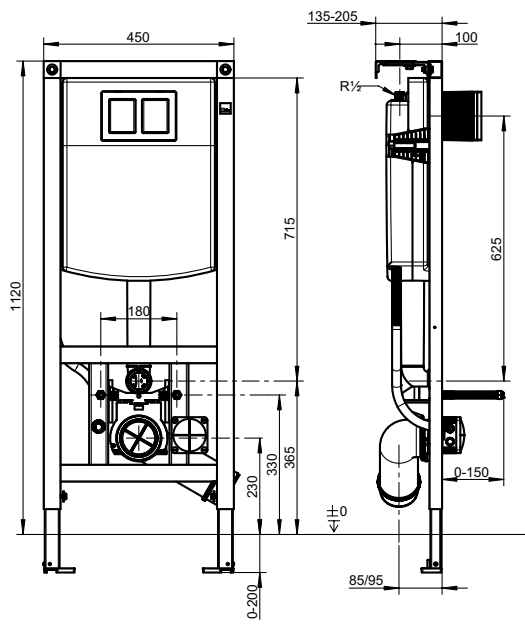
[245852]



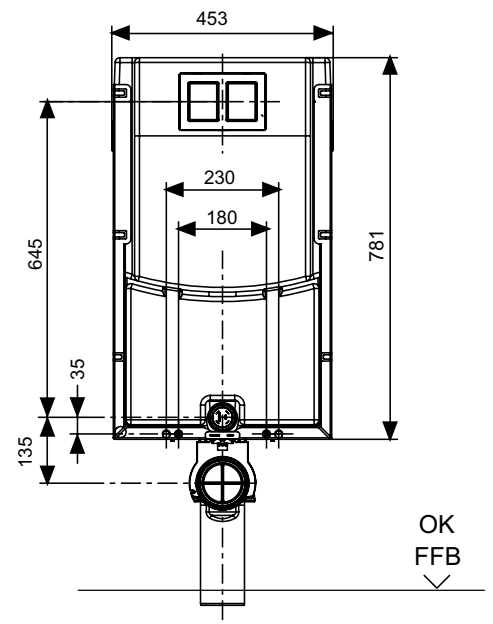
CONEL VIS



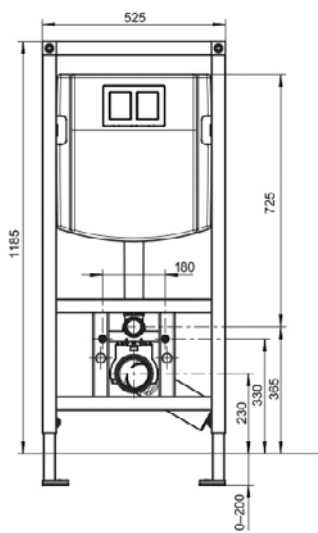
[485061]



[192360]



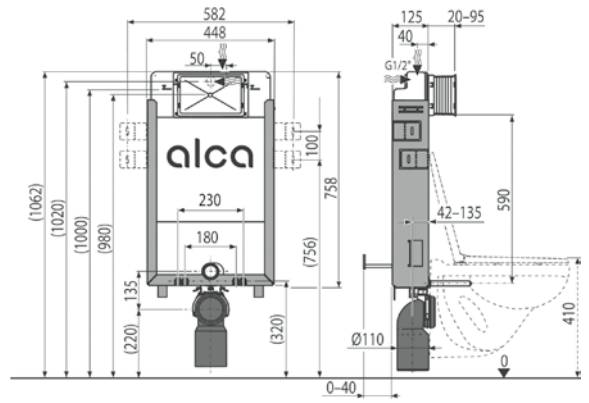
[192358]



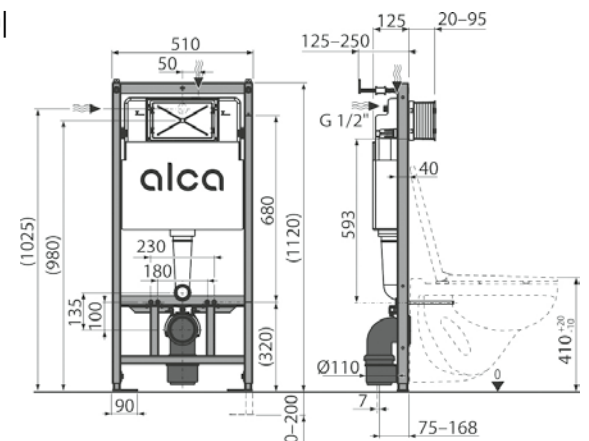
ALCA



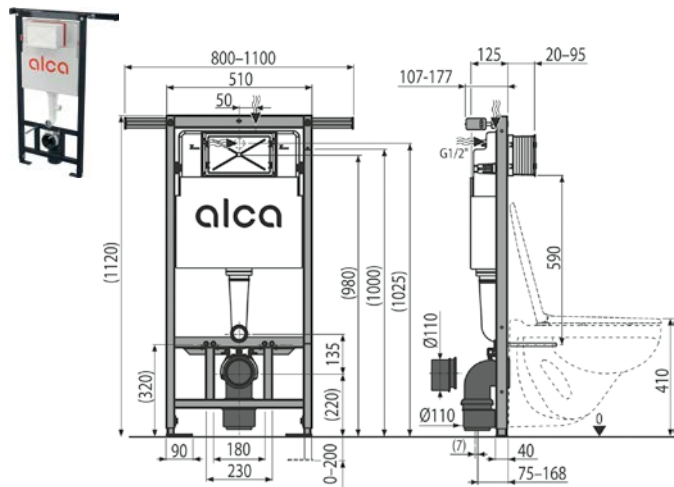
[528693]



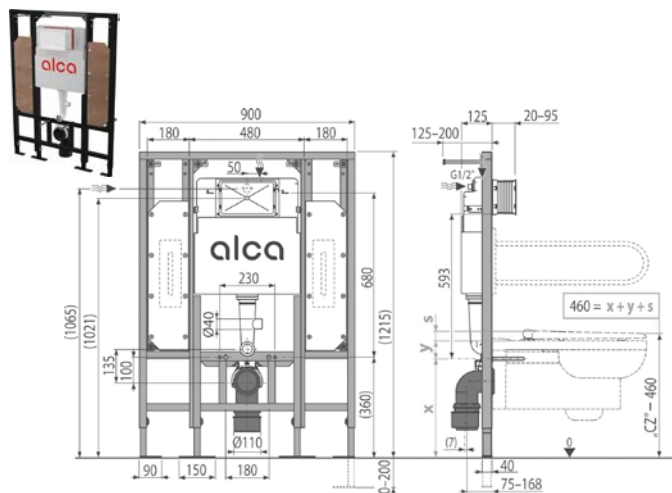
[474009]



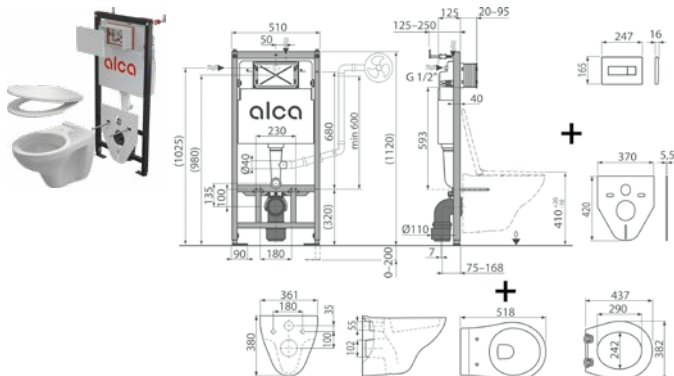
[508859]



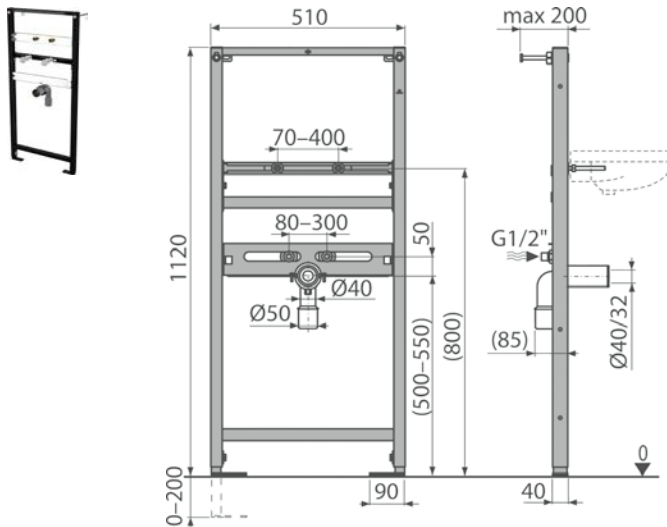
[486216]



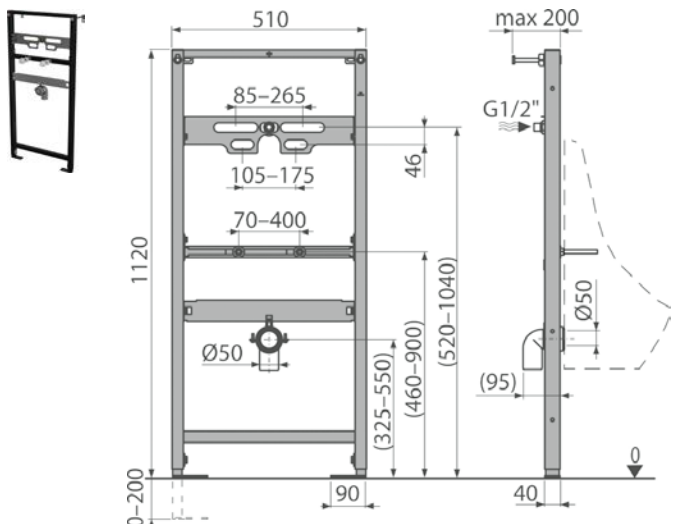
[678916]



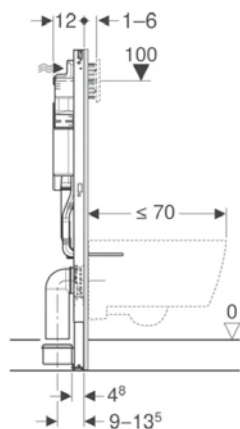
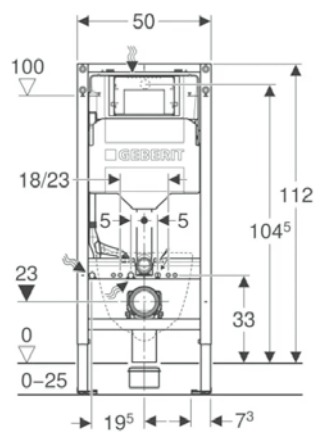
[512784]



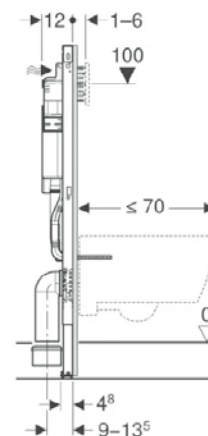
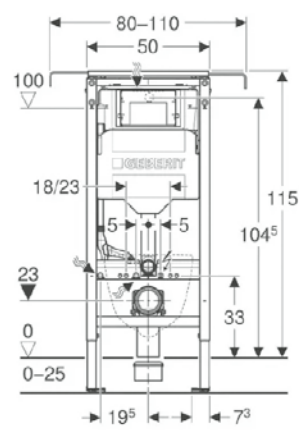
[514622]



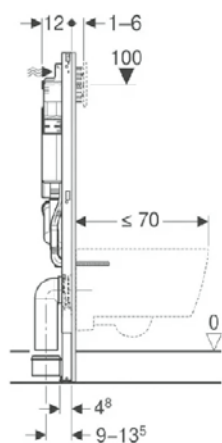
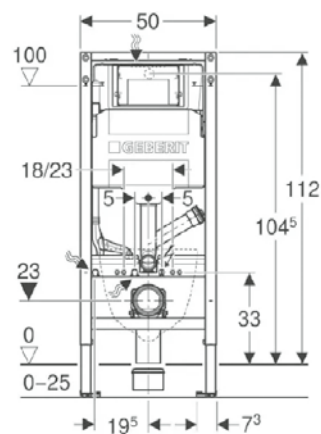
[642214]



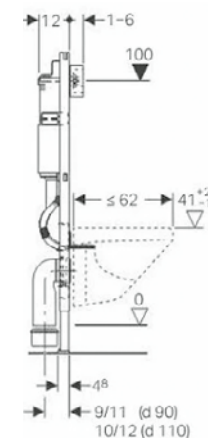
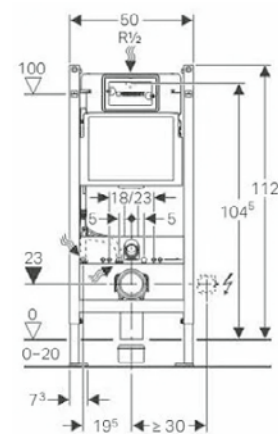
[214840]



[668815]



[626044]



GEBERIT WC SYSTÉM

VÝKONNÉ A TICHÉ SPLACHOVÁNÍ



JEDNODUCHÁ INSTALACE

O 40 % rychlejší
instalace



DLOUHODOBÉ ZÁRUKY

50letá záruka na dostupnost náhradních
dílů pro všechny vyměnitelné mechanické
díly podomítkové splachovací nádržky
a ovládací tlačítka



**TICHÉ
SPLACHOVÁNÍ**
> 30 % tišší



VÍCE DESIGNŮ
> 130 designových variant
ovládacích tlačítek



VYNIKAJÍCÍ SPLACHOVACÍ VÝKON

Splachovací výkon,
který převyšuje standardní
požadavky až desetkrát



OSVĚŽUJÍCÍ HYGIENA

Jemná osobní hygiena díky
sprchovacímu WC (volitelně)



KOORDINOVANÉ KOMPONENTY, BEZPEČNÁ INSTALACE

■ GEBERIT

GEBERIT CALUNA

NADČASOVÁ ELEGANCE A MODERNÍ ROZMANITOST

DESIGN
MEETS
FUNCTION

Exklusivní série keramiky a nábytku
dostupná jen v síti velkoobchodů GC skupiny

NAKUPUJTE VÝHODNĚ S MONTÁŽÍ



1

GC PARTNEŘI = GARANCE PRO VÁS

GC SKUPINA, odborný velkoobchod technických zařízení budov, je profesionálním partnerem montážních firem oboru TZB a s odborným řemeslem také skutečně partnersky spolupracuje. Tato spolupráce a její rozvoj násobí sílu profesionality.

GC SKUPINA a montážní firmy pracují společně a flexibilně, každý jako samostatná část v inteligentní kooperaci. Po celé České republice znamená červeno-žlutý čtverec osobní servis, jako **znak pravého partnerství**.

Vyberte si odbornou montážní firmu dle příslušného kraje na našem e-shopu nebo ve vzorkově koupelen. Rozhodně se Vám to vyplatí a získáte důležité výhody:

- kvalitní odbornou montáž produktů
- jistotu správné instalace výrobků
- ušetříte čas i peníze
- garanci a záruční servis
- spokojenost při užívání produktů

Na základě dlouholetých zkušeností jsou tyto výhody skutečně k nezaplacení!

Jedním z důvodů, proč si nechat dodávku materiálu a práce provést firmou, je snížená sazba **12 % DPH na dodávku materiálu s prací**.

Šetřete svůj čas i peníze a práci přenechte odborníkům.

www.gckoupelny.cz

-> Informace -> Výhody nákupu s montáží



2



3



4

- 1 Ve vzorkově koupelen si vyberete koupelňové vybavení dle Vašich představ.
- 2 Dopravu vybraného zboží a nezbytný instalační materiál zajistí Vaše montážní firma. Během demontáže starého zařízení si můžete například v klidu přečíst noviny.
- 3 Vaše montážní firma provede odbornou instalaci zboží u Vás doma.
- 4 Na základě odborně provedené montáže obdržíte odpovídající záruku na práci i zboží, ušetříte svůj čas a v neposlední řadě ušetříte peníze za sníženou sazbu daně.

VYUŽÍVEJTE VÝHOD KOUPELNOVÝCH STUDIÍ ELEMENTS



Profesionální koupelnové studio

- na rozsáhlé výstavní ploše si můžete prohlédnout vystavené vzory moderních koupelen pro Vaši inspiraci

Grafický návrh

- zpracujeme grafický návrh koupelny dle Vašich představ

Komplexní sortiment

- koupelnové vybavení a doplňky českých i zahraničních značek
- obklady i dlažby - vše pod jednou střešou

Široká nabídka

- nabízíme kvalitní koupelnové produkty od běžného ekonomického provedení až po luxusní a trendové výrobky pro nejnáročnější klienty
- ekonomické varianty koupelen za velmi přijatelné ceny
- Náš zákazník - náš pán
- při předem domluvené návštěvě věnujeme zákazníkovi maximální pozornost
- ke každému zákazníkovi přistupujeme individuálně

Exkluzivita

- nabízíme běžně dostupné produkty i výrobky exkluzivní, které jsou prodávány v ČR pouze u nás

Poradíme

- vyškolený personál Vám rád poskytne odbornou radu nejen v oblasti koupelnového vybavení a doplňků, ale také při výběru zdrojů topení a instalací
- po domluvě doporučíme vhodnou tepelnou techniku pro Váš dům, případně zajistíme projektanta a profesionální montážní firmu s garancí 100% záruky a funkčnosti montáže

Příjemné prostředí

- parkování zdarma přímo u vyzkoušky
- dětský koutek
- během konzultace Vám poskytneme nápojový servis

Katalogy

- dokážeme zajistit téměř veškeré sanitární zboží
- nabízíme velký výběr z široké škály katalogů všech významných výrobců sanitárního zboží

Výhoda nižší daně

- odbornou instalací zboží získáte možnost snížené sazby DPH

Vše pro Vás bez starosti

- doporučíme montážní firmy, které zajistí kompletní dodávku vybraného zboží včetně běžného instalačního materiálu, odborně provedenou montáž a poskytnou kvalitní záruční i pozáruční servis

elements 

KOUPELNY / VYTÁPĚNÍ / ENERGIE

ZLÍN



Prohlídka

po - pá 8.00 - 18.00

Konzultace na objednání

Tel.: 735 700 300

www.elements-cz.cz | zlin@elements-cz.cz

Elements, GIENGER spol. s r.o., Sedmdesátá č.p. 7055, 64/2 Areál Svit, 760 01 Zlín

elements 

KOUPELNY / VYTÁPĚNÍ / ENERGIE

BRNO-SLATINA



Prohlídka

po - čt 9.00 - 18.00, pá 9.00 - 15.30

Konzultace na objednání

Tel.: 731 674 919, 739 387 395

www.elements-cz.cz | brno.slatina@elements-cz.cz

Elements, GIENGER spol. s r.o., Tuřanka 115, 627 00 Brno - Slatina

elements 

KOUPELNY / VYTÁPĚNÍ / ENERGIE

KARLOVY VARY



Prohlídka

po - pá 7.00 - 16.00

Konzultace na objednání

Tel.: 353 339 050

www.elements-cz.cz | karlovyvary@elements-cz.cz

Elements, GIENGER Bohemia, s.r.o., Mostecká 157, 360 01 Otovice



elements

KOUPELNY / VYTÁPĚNÍ / ENERGIE

BRNO-LESNÁ



Prohlídka

po - pá 9.00 - 17.00

Konzultace na objednání

Tel.: 724 009 720, 724 665 627

www.elements-cz.cz | brno.lesna@elements-cz.cz

Elements, G-System spol. s r.o., Dusíkova 900/3c, 638 00 Brno - Lesná



elements

KOUPELNY / VYTÁPĚNÍ / ENERGIE

PRAHA

Prohlídka

po - čt 8.30 - 18.00

pá 8.30 - 15.00

Sobota pouze pro předem objednané klienty.

Konzultace na objednání

Tel.: 735 711 835, 605 228 189, 735 711 843

www.elements-cz.cz | paha@elements-cz.cz

Elements, GIENGER Centron, s.r.o., U Rakovky 1254/20, 148 00 Praha 4 - Kunratice

elements 

KOUPELNY / VYTÁPĚNÍ / ENERGIE

OSTRAVA



Prohlídka

po - pá 9.00 - 16.00

Konzultace na objednání

Tel.: 739 387 358

www.elements-cz.cz | ostrava@elements-cz.cz

Elements, Sokolská třída 89, Moravská Ostrava, 702 00 Ostrava

elements 

KOUPELNY / VYTÁPĚNÍ / ENERGIE

OPAVA

Prohlídka

út, st, čt 8.00 - 16.00

Konzultace na objednání

Tel.: 734 439 562

www.elements-cz.cz | opava@elements-cz.cz

Elements, GIENGER spol. s r.o., Hlavní 404/3a, 747 70 Opava

elements 

KOUPELNY / VYTÁPĚNÍ / ENERGIE

STRAKONICE



Prohlídka

po - pá 7.00 - 17.00

Konzultace na objednání

Tel.: 602 441 133, 739 430 578

www.elements-cz.cz | strakonice@elements-cz.cz

Elements, PechaSan spol. s r.o., Písecká 1115, 386 01 Strakonice

elements 

KOUPELNY / VYTÁPĚNÍ / ENERGIE

TÁBOR

Prohlídka

po - pá 8.00 - 17.00

Sobota pouze pro předem objednané klienty.

Konzultace na objednání

Tel.: 736 149 360

www.elements-cz.cz | tabor@elements-cz.cz

Elements, Obchodní dům Dvořák, Třída 9. května 2886, 390 02 Tábor

elements 

KOUPELNY / VYTÁPĚNÍ / ENERGIE

NAPAJEDLA



Prohlídka

po - čt 8.00 - 17.00, pá 8.00 - 12.00

Konzultace na objednání

Tel.: 737 226 333

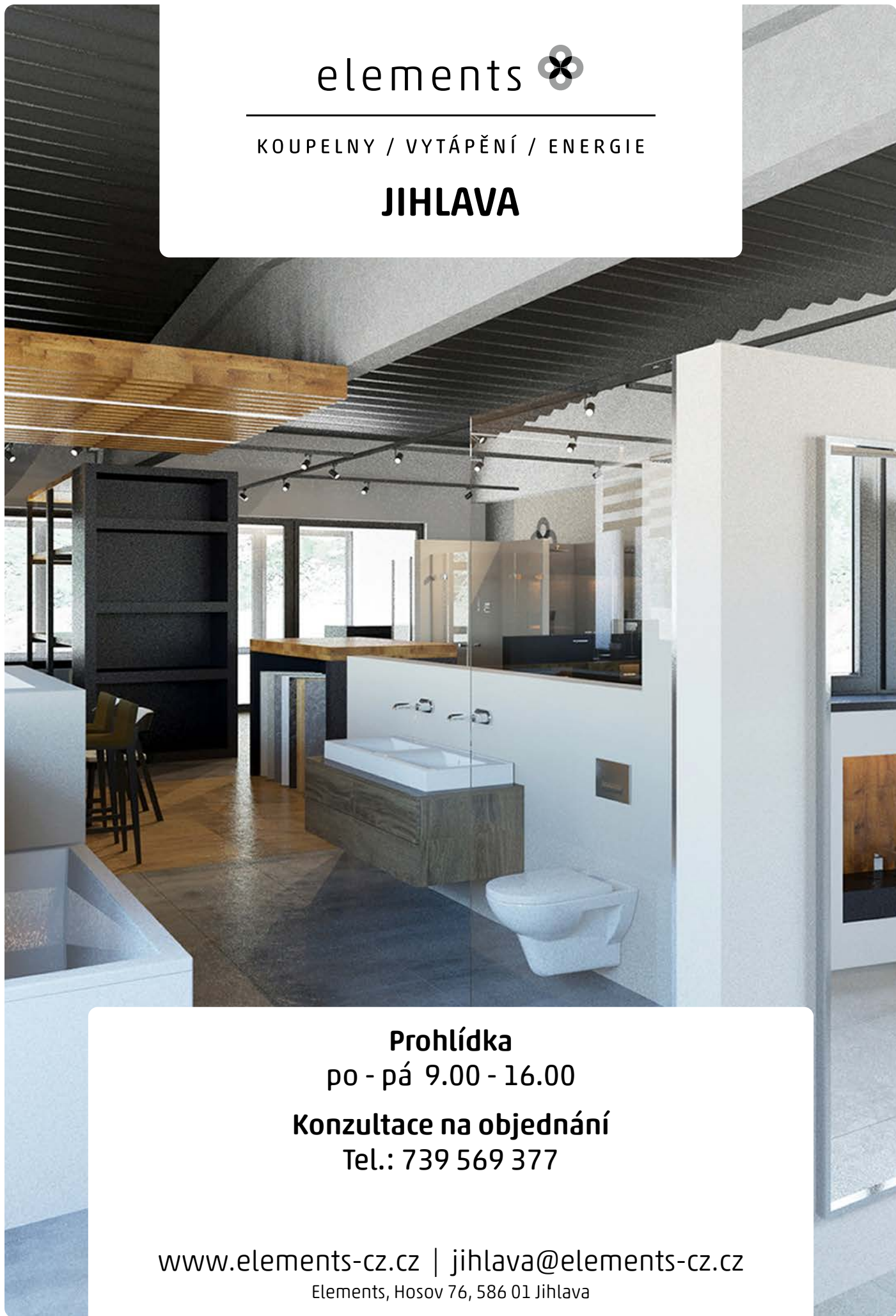
www.elements-cz.cz | napajedla@elements-cz.cz

Elements, GIENGER spol. s r.o., Kvítkovická 1633, 763 61 Napajedla

elements 

KOUPELNY / VYTÁPĚNÍ / ENERGIE

JIHLAVA



Prohlídka

po - pá 9.00 - 16.00

Konzultace na objednání

Tel.: 739 569 377

www.elements-cz.cz | jihlava@elements-cz.cz

Elements, Hosov 76, 586 01 Jihlava

Prezentační a poradenská centra

elements 



OSTRAVA

GIENGER spol. s r. o.
Koupelny elements
Sokolská třída 1545/89
702 00 Ostrava-Moravská Ostrava

Tel.: 739 387 358

E-mail: ostrava@elements-cz.cz

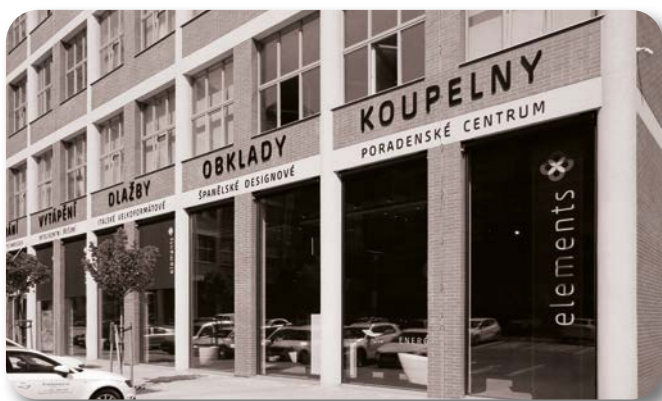


OTOVICE-KARLOVY VARY

GIENGER BOHEMIA, s. r. o.
Koupelny elements
Mostecká 157
362 32 Otovice-Karlovy Vary

Tel.: 353 339 050

E-mail: karlovyvary@elements-cz.cz



ZLÍN

GIENGER spol. s r. o.
Koupelny elements
Sedmdesátá č.p. 7055
64/2 Areál Svit, 760 01 Zlín

Tel.: 735 700 300

E-mail: zlin@elements-cz.cz

DOPORUČUJEME DOMLUVIT SI SCHŮZKU PŘEDEM. Více informací na www.elements-cz.cz/studia

BRNO-LESNÁ

G-System spol. s r.o.
Koupelny elements
Dusíkova 900/3c
638 00 Brno-Lesná

Tel.: 724 009 720, 724 665 627

E-mail: brno.lesna@elements-cz.cz

NAPAJEDLA

GIENGER spol. s r. o.
Koupelny elements
Kvítkovická 1633
763 61 Napajedla

Tel.: 737 226 333

E-mail: napajedla@elements-cz.cz

PRAHA-KUNRATICE

GIENGER CENTRON, s. r. o.
Koupelny elements
U Rakovky 1254/20
148 00 Praha 4-Kunratice

Tel.: 735 711 835, 605 228 189

E-mail: praha@elements-cz.cz

TÁBOR

GIENGER spol. s r. o.
Koupelny elements
Obchodní dům Dvořák, Třída 9. května 2886
390 02 Tábor

Tel.: 736 149 360

E-mail: tabor@elements-cz.cz

JIHLAVA

GIENGER spol. s r. o.
Koupelny elements
Hosov 76
586 01 Jihlava

Tel.: +420 739 569 377

E-mail: jihlava@elements-cz.cz

BRNO-SLATINA

GIENGER spol. s r. o.
Koupelny elements
Tuřanka 115
627 00 Brno-Slatina

Tel.: 731 674 919, 739 387 395

E-mail: brno.slatina@elements-cz.cz

OPAVA

GIENGER spol. s r. o.
Koupelny elements
Hlavní 404/3a
747 70 Opava

Tel.: 730 584 704

E-mail: opava@elements-cz.cz

STRAKONICE

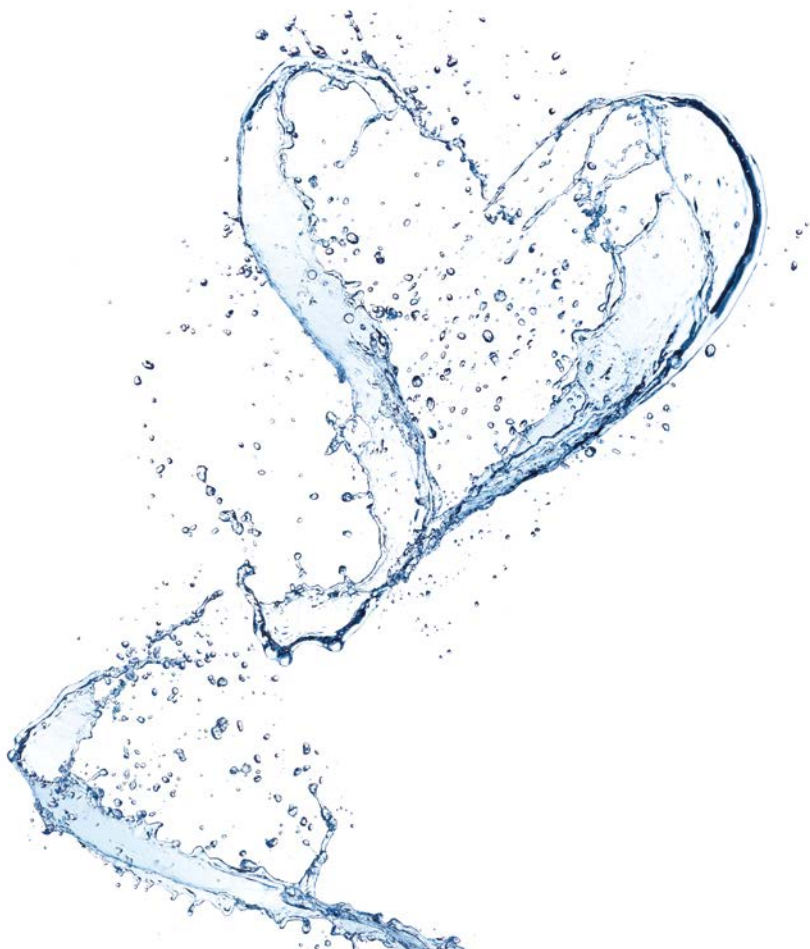
PechaSan spol. s r.o.
Koupelny elements
Písecká 1115
386 01 Strakonice

Tel.: 383 411 535, 602 441 133

E-mail: strakonice@elements-cz.cz



Všechny kontakty
na jednom místě.



elements 

KOUPELNY / VYTÁPĚNÍ / ENERGIE

www.elements-cz.cz
info@elements-cz.cz

