

# NOVÉ Ohrev TV tepelným čerpadlom Ariston NUOS

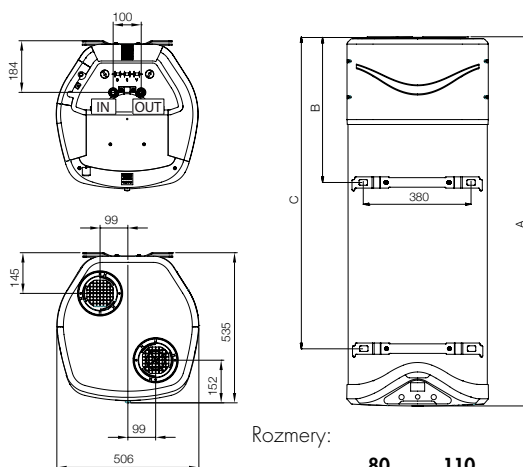
## TEPELNÉ ČERPADLÁ NUOS - VÝHODNÁ A VŠESTRANNÁ TECHNOLOGIA

Tepelné čerpadlá využívajú **voľne dostupnú ekologickú energiu** priamo zo vzduchu, a sú tak najlepším príkladom technológie, ktorá je v súlade so životným prostredím. Výhodou tepelných čerpadiel **NUOS** nie je iba ekológia, ale taktiež nižšie obstarávacie náklady, napríklad v porovnaní so solárnym, termálnym ohrevom. Preto je dnes NUOS dobrou investíciou do budúcnosti. Výhodou našej všestrannej technológie je u modelu NUOS 250 SYS aj možnosť jednoduchej integrácie akéhokoľvek ďalšieho zdroja pre ohrev vody, napríklad solárnych termálnych prvkov. Viete si predstaviť výkonnejšie, výhodnejšie alebo ešte „zelenšie“ riešenie?

### TEPELNÉ ČERPADLÁ NUOS EVO – ZÁVESNÉ, NA OHREV TV

#### NUOS EVO ZÁVESNÝ

- COP 3,4 pri teplote vzduchu 20 °C (EN 255-3)
- COP 2,7 pri teplote vzduchu 7 °C (EN 255-3)
- pracovný režim tepelného čerpadla pri teplote vzduchu od -5 do 42 °C
- ekologický plyn R134A
- vstavaný záložný výhrevný prvok 1200 W
- denné pracovné programy
- funkcia green, boost, auto, anti-legionella
- dve magnéziové anódy
- tichý chod
- LCD displej



Rozmery:

	80	110
a mm	1171	1395
b mm	515	515
c mm	890	117



#### TECHNICKÉ DÁTA

NUOS EVO		80	110
Doba ohrevu pri 7 °C (EN 16147)	h:min	6:42	9:03
Min/max teplota vzduchu	°C	-7/42	-7/42
Hladina hluku	db(A)	50	50
Priemerná absorbovaná energia	W	250	250
Max. objem teplej vody pri 40 °C	l	99	133
Objem zásobníka	l	80	110
Max. prevádzkový tlak	bar	8	8
Napájanie/max. spotreba energie	V/W	220-240/1550	220-240/1550
Výkon výhrevného telesa	W	1200	1200
Menovitý prietok vzduchu	m <sup>3</sup> /h	100-200	100-200
Min. požadovaný objem miestnosti inštalácie	m <sup>3</sup>	20	20
Hmotnosť prázdneho výrobku	kg	50	55
Krytie		IP24	IP24
Hrúbka izolácie	mm	41	41
Priemer hydraulických pripojení	"	1/2 M	1/2 M
Min. požadovaná teplota miestnosti pre zásobník	°C	1	1
ErP trieda		A	A
Deklarovaný záťažový profil		M	M

Rabatná skupina: K1DM

Skr. 1	Tepelné čerpadlá NUOS EVO	DPC v € bez DPH
ARI3623240	Ohrievač vody NUOS EVO 80 WH COP 3,4, na báze tepelného čerpadla	920,00 €
ARI3623241	Ohrievač vody NUOS EVO 110 WH COP 3,4, na báze tepelného čerpadla	980,00 €

# TEPELNÉ ČERPADLÁ NUOS PLUS - STACIONÁRNE, NA OHREV TV

## NUOS PLUS STACIONÁRNY

### KOMFORT

- funkcia auto, boost, green, dovolenka, boost2, anti-legionella a časovač
- 1 alebo 2 trúbkové výmenníky a držiak sondy pre integráciu solárneho zdroja kotla alebo zdroja na biomasu
- doplnkové „suché“ výhrevné teleso s dvojnásobným tepelným výkonom 1500 + 1000 W

### ÚČINNOSŤ A ÚSPORA ENERGIE

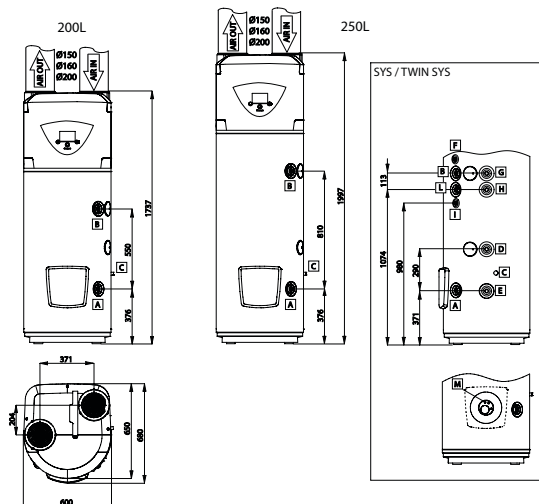
- COP 3,7 pri teplote vzduchu 20 °C (EN 255-3)
- COP 3,1 pri teplote 7 °C (EN 255-3)
- ekologický plyn R134A dosahuje v pracovnom režime tepelného čerpadla teplot až do 62 °C
- pracovný režim tepelného čerpadla pri teplote vzduchu od -7 do 42 °C
- integrovaná fotovoltaická funkcia

### KVALITA

- aktívna protech anóda a magnéziová anóda
- zásobník s titánovým smaltovaním
- kondenzátor ovinutý okolo zásobníka

### DIZAJN

- LCD displej
- integrovaná viacrozmerná priechodka pre vývod vzduchu
- integrované madlá pre manipuláciu



### TECHNICKÉ DÁTA

NUOS PLUS		200	250	250 SYS	250 TWIN SYS
COP 7 °C (EN 16147)		3,05	3,35	3,14	3,21
Doba ohrevu pri 7 °C (EN 16147)	h:min	4:30	5:23	5:29	5:43
Min/max teplota vzduchu	°C	-7/42	-7/42	-7/42	-7/42
Hladina hluku	db(A)	55	55	55	55
Priemerná absorbovaná energia (*)	W	700	700	700	700
Max. objem teplej vody pri 40 °C (**)	l	273	346	345	345
Objem zásobníka	l	200	250	250	250
Max. prevádzkový tlak	bar	6	6	6	6
Napájanie/max. spotreba energie (*)	V/W	220-240/2500	220-240/2500	220-240/2500	220-240/2500
Výkon výhrevného telesa	W	1500+1000	1500+1000	1500+1000	1500+1000
Menovitý prietok vzduchu	m <sup>3</sup> /h	650	650	650	650
Min. požadovaný objem miestnosti inštalácie (***)	m <sup>3</sup>	30	30	30	30
Hmotnosť prázdneho výrobku	kg	90	95	115	130
Krytie		IPX4	IPX4	IPX4	IPX4
Hrúbka izolácie	mm	50	50	50	50
Priemer hydraulických pripojení	"	3/4 M	3/4 M	3/4 M	3/4 M
Min. požadovaná teplota miestnosti pre zásobník	°C	1	1	1	1
Plocha výmenníka	m <sup>2</sup>	-	-	0,65	0,65 + 0,65
ErP trieda		A	A	A	A
Deklarovaný záťažový profil		L	XL	XL	XL

(\*) Teplota vody 15–55 °C pri teplote vzduchu 20 °C (EN 16147)

(\*\*) Teplota vody 15–62 °C pri teplote vzduchu 20 °C (EN 16147)

(\*\*\*) Minimálny objem miestnosti v prípade inštalácie bez kanalizácie

Rabatná skupina: K1DM

Skr. 1	Tepelné čerpadlá NUOS EVO	DPC v € bez DPH
ARI3079052	Ohrievač vody NUOS PLUS 200, na báze tepelného čerpadla	<b>1850,00 €</b>
ARI3079053	Ohrievač vody NUOS PLUS 250, na báze tepelného čerpadla	<b>1 940,00 €</b>
ARI3079054	Ohrievač vody NUOS PLUS 250 SYS, na báze tepelného čerpadla	<b>2 140,00 €</b>
ARI3079055	Ohrievač vody NUOS PLUS 250 TWIN SYS, na báze tepelného čerpadla	<b>2 290,00 €</b>