



NOVÁ RADA OHRIEVAČOV TREND N a TREND

PREHLAD KOMPONENTOV

NOVÉ OHRIEVAČE RADY TREND N

Prečo si vybrať ohrievače vody Q-termo

ENERGETICKÁ ÚSPORA - Bezfreónová CFC-free izolácia o hrúbke viac než 32 mm je vyrobená na základe špeciálnej receptúry penopolyuretánovej peny s vysokou hustotou. Je charakterizovaná jedným z najlepších koeficientov tepelnej vodivosti ($\lambda = 0,022$) s garanciou minimálnych tepelných strát a dosiahnutie maximálnych finančných úspor.

DLHÁ ŽIVOTNOSŤ - Nová technológia zirkónového smaltu - Pridaním Zirkónia do receptúry smaltovaných náterov sa výrazne posiluje jeho odolnosť voči vysokým teplotám vodného vyparovania. Zirkónový smaltový náter chráni ohrievače v priebehu prevádzky v závislosti na rôznych charakteristikách vody.

ANTICALC - Technológia suchého ohrevu - Vykurovacie telesá sú uložené v špeciálnych tepelno-transportných jímkach a nie sú v priamom kontakte s vodou. Táto technológia, na rozdiel od bežných vykurovacích telies, významne eliminuje poškodenie vykurovacích spirál usadzovaním vodného kameňa a tak podstatne

predlžuje životnosť a správnu funkciu prístroja. Vďaka použitiu dvoch vykurovacích telies v ohrievači a ich nezávislému (paralelnému) elektrickému zapojeniu neprichádza zákazník o zásobu teplej vody.

MAXIMÁLNA OCHRANA VOČI KORÓZII - Každý ohrievač vody Q-termo je vybavený anódovou ochranou s dvojnásobnou kapacitou oproti konkurenčným ohrievačom, pričom modely od 50 l do 1000 l sú vybavené dvoma anódovými tyčami súčasne. Táto vlastnosť garantuje efektívnu ochranu zvlášť v prípadoch vyššieho obsahu kyslíka vo vode a značne predlžuje životnosť ohrievača. Fungovanie anódovej ochrany je možné ľahko kontrolovať použitím zabudovaného anódového testeru.

- ✓ Odolnejšie balenie
- ✓ Nový moderný dizajn
- ✓ Inovovaná suchá technológia ohrevu
- ✓ Väčšia hrúbka stien pre dlhšiu životnosť

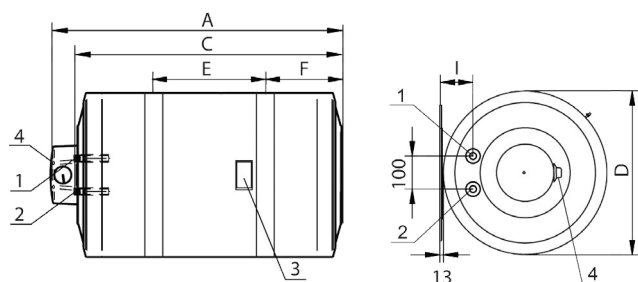
ELEKTRICKÝ OHRIEVAČ VODY URČENÝ PRE HORIZONTÁLNU INŠTALÁCIU

TREND 150 HN, TREND 200 HN

– objem 150/200 litrov

Rabatná skupina L4/M

| Model | TREND 150 HN | TREND 200 HN |
|--|----------------|----------------|
| Objem [l] | 150 | 200 |
| Vnútorň povrch nádoby | smalt | smalt |
| Napájanie [V/Hz] 1/N/PE ~ | 230/50 | 230/50 |
| Celkový príkon vykurovacích telies [W] | 2400 | 2400 |
| Doba ohrevu vody z 12 na 65 °C [h] | 4,2 | 4,5 |
| Mix vody ohriatej na 37 °C [l] | 254 | 337 |
| Tepelné straty [kWh/24 h] | 1,11 | 1,50 |
| Priemerná hrúbka izolácie [mm] | 43 | 43 |
| Napojenie na vodu | 1/2" | 1/2" |
| Elektrické krytie | IP X1 | IP X1 |
| Energetická trieda | A | A |
| Hmotnosť [kg] | 44 | 55,5 |
| Objednávacie číslo [skratka 1] | QTESTREND150HN | QTESTREND200HN |



* Modely TREND 150-200 HN sú dodávané s prídavnými závesnými konzolami (obručkami).

| ROZMERY [mm] | TREND 150 HN | TREND 200 HN |
|--------------|--------------|--------------|
| A | 950 | 1230 |
| B | 1125 | 1400 |
| C | 1172 | 1447 |
| D | 495 | 495 |
| E | 509 | 509 |
| Výška | 1172 | 1447 |
| Šírka | 495 | 495 |

1 (výstup teplej vody), 2 (vstup studenej vody), 3 (ukazovateľ teploty), 4 (koliesko otočného termostatu)

ELEKTRICKÝ OHRIEVAČ VODY URČENÝ PRE VERTIKÁLNU INŠTALÁCIU

TREND 30 N, TREND 50N, TREND 80N, TREND 100 N, TREND 120 N, TREND 150 N, TREND 200 N

– objem 30/50/80/100/120/150/200 litrov

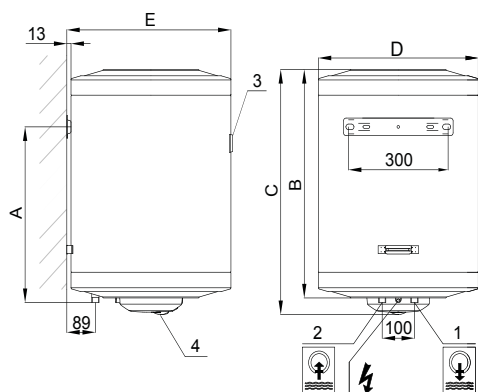
- technológia ANTICALC s dvoma suchými v oceľovej objímke chránenými a na sebe nezávisle zapojenými el. telesami
- „Anti-freeze“ ochrana proti zamrznutiu
- nový moderný dizajn prístroja
- zapojenie na plný tlak vody (do 0,6 MPa)
- vonkajší otočný termostat
- bezpečnostná vratná poistka proti prehriatiu
- externý ukazateľ teploty
- podsvietený spínač ohrevu vody
- nádobu smaltovaná vysoko odolným zirkónovým náterom odolným voči poškodeniu so špeciálnou receptúrou
- ECO polyuretánová izolácia s nízkym koeficientom tepelnej vodivosti zaručuje menšie tepelné straty, ako sú evrópske štandardy
- tlakový poistný ventil súčasťou balenia
- záruka 5 rokov na nádobu ohrievača



Nový moderný dizajn ohrievačov TREND N

Rabatná skupina L4/M

| Model | TREND 30 N | TREND 50 N | TREND 80 N | TREND 100 N | TREND 120 N | TREND 150 N | TREND 200 N |
|--|-------------|-------------|-------------|--------------|--------------|--------------|--------------|
| Objem [l] | 30 | 50 | 80 | 100 | 120 | 150 | 200 |
| Vnútorný povrch nádoby | smalt | smalt | smalt | smalt | smalt | smalt | smalt |
| Napájanie [V/Hz] 1/N/PE ~ | 230/50 | 230/50 | 230/50 | 230/50 | 230/50 | 230/50 | 230/50 |
| Celkový príkon vykurovacích telies [W] | 1600 | 1600 | 1800 | 1800 | 0000 | 2400 | 2400 |
| Doba ohrevu vody z 12 na 65°C [hod] | 1,5 | 1,9 | 3 | 3,8 | 4 | 4,2 | 5,5 |
| Mix vody ohriatej na 37°C [l] | 76 | 126 | 195 | 250 | 297 | 378 | 494 |
| Tepelné straty pri 65°C [kWh/24 h] | 0,83 | 0,93 | 1,42 | 1,51 | 1,98 | 2,38 | 2,75 |
| Priemerná hrúbka izolácie [mm] | 25 | 25 | 25 | 25 | 25 | 35 | 35 |
| Napojenie na vodu | 1/2" | 1/2" | 1/2" | 1/2" | 1/2" | 1/2" | 1/2" |
| Elektrické krytie | IP X4 | IP X4 | IP X4 | IP X4 | IP X4 | IP X4 | IP X4 |
| Energetická trieda | C | C | D | C | D | D | D |
| Hmotnosť [kg] | 16,2 | 19,7 | 25,1 | 28,5 | 31,9 | 39,1 | 48,5 |
| Objednávacie číslo [skratka 1] | QTSTREND30N | QTSTREND50N | QTSTREND80N | QTSTREND100N | QTSTREND120N | QTSTREND150N | QTSTREND200N |



| ROZMERY [mm] | TREND 30 N | TREND 50 N | TREND 80 N | TREND 100 N | TREND 120 N | TREND 150 N | TREND 200 N |
|--------------|------------|------------|------------|-------------|-------------|-------------|-------------|
| A | 200 | 340 | 500 | 570 | 750 | 950 | 1230 |
| B | 440 | 480 | 650 | 800 | 930 | 1125 | 1400 |
| C | 487 | 527 | 697 | 847 | 977 | 1172 | 1447 |
| D | 410 | 495 | 495 | 495 | 495 | 495 | 495 |
| E | 423 | 509 | 509 | 509 | 509 | 509 | 509 |
| Výška | 487 | 527 | 697 | 847 | 977 | 1172 | 1447 |
| Šírka | 410 | 495 | 495 | 495 | 495 | 495 | 495 |

1 (výstup teplej vody), 2 (vstup studenej vody), 3 (ukazovateľ teploty), 4 (koliesko otočného termostatu)

KOMBINOVANÝ OHRIEVAČ VODY URČENÝ PRE VERTIKÁLNU INŠTALÁCIU

TREND 150 KLN, TREND 150 KPN, TREND 200 KLN, TREND 200 KPN,

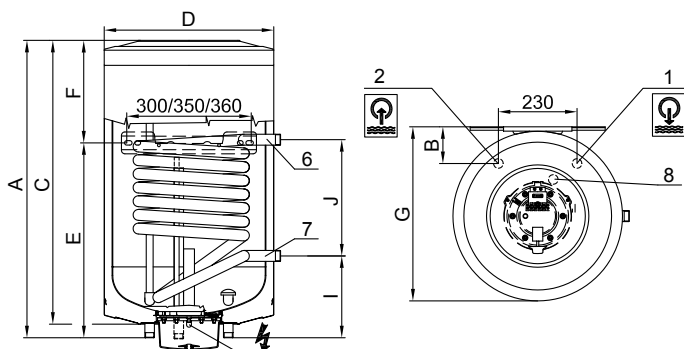
– objem 150/200 litrov

- ohrev vody elektrickými telesami a rúrkovým tepelným výmenníkom s možnosťou napojenia na objekty s teplovodným ústredným vykurovaním
- napojenie tepelného výmenníka z bočnej strany L - ľavé napojenie, P - pravé napojenie
- nátrubok na jímku pre čidlo ext. termostatu pri modeloch TREND 150-200 K(L/P)
- technológia ANTICALC s dvoma suchými v oceľovej objímke chránenými a na sebe nezávisle zapojenými el. telesami
- ANODA TESTER informuje užívateľa o stave anódovej ochrany
- „Anti-freeze“ ochrana proti zamrznutiu
- zapojenie na plný tlak vody (do 0,8 MPa)
- vonkajší otočný termostat v rozsahu 0–75 °C
- bezpečnostná vratná poisťka proti prehriatiu
- nádobu smaltovaná vysoko odolným zirkónovým náterom odolným voči poškodeniu so špeciálnou receptúrou
- ECO polyuretánová izolácia s nízkym koeficientom tepelnej vodivosti zaručuje menšie tepelné straty, ako sú evrópske štandardy
- zdvojená anódová ochrana nádoby - dve anódové tyče výrazne predlžujú životnosť ohrievača
- záruka 5 rokov na nádobu ohrievača



Rabatná skupina L4AS

| Model | TREND 150 KLN | TREND 150 KPN | TREND 200 KLN | TREND 200 KPN |
|---|-----------------|-----------------|-----------------|-----------------|
| Objem [l] | 150 | 150 | 200 | 200 |
| Vnútrotný povrch nádoby | smalt | smalt | smalt | smalt |
| Napájanie [V/Hz] 1/N/PE ~ | 230/50 | 230/50 | 230/50 | 230/50 |
| Celkový príkon topných telies [W] | 2 400 | 2 400 | 2 400 | 2 400 |
| Doba ohrevu vody z 12 na 65 °C [hod] | 4,1 | 4,1 | 5,5 | 5,5 |
| Mix vody ohriatej na 37 °C [l] | 378 | 378 | 494 | 494 |
| Tepelné straty [kWh/24 h] | 1,11 | 1,11 | 1,50 | 1,50 |
| Teplovýmenná plocha výmenníka [m ²] | 0,81 | 0,81 | 0,81 | 0,81 |
| Menovitý výkon horného výmenníka [W] | 24 000 | 24 000 | 24 000 | 24 000 |
| Priemerná hrúbka izolácie [mm] | 32 | 32 | 32 | 32 |
| Napojenie na vodu / kúrenie | 3/4" / 1" | 3/4" / 1" | 3/4" / 1" | 3/4" / 1" |
| Elektrické krytie | IP 24 | IP 24 | IP 24 | IP 24 |
| Energetická trieda | C | C | C | C |
| Hmotnosť [kg] | 60 | 60 | 70 | 70 |
| Objednávacie číslo [skratka 1] | QTESTREND150KLN | QTESTREND150KPN | QTESTREND200KLN | QTESTREND200KPN |



1 (výstup teplej vody), 2 (vstup studenej vody), 6 (vstup vykurovacej vody), 7 (výstup vykurovacej vody), 8 (cirkulácia)

| ROZMERY [mm] | TREND 150 KLN/KPN | TREND 200 KLN/KPN |
|--------------|-------------------|-------------------|
| A | 1200 | 1474 |
| B | 110 | 110 |
| C | 1160 | 1431 |
| D | 496 | 496 |
| E | 1050 | 1050 |
| F | 150 | 224 |
| G | 510 | 510 |
| I | 243 | 243 |
| J | 340 | 340 |
| Výška | 1200 | 1474 |
| Šírka | 496 | 496 |

ELEKTRICKÝ OHRIEVAČ VODY URČENÝ PRE HORIZONTÁLNU INŠTALÁCIU

TREND 80 H, TREND 100 H, TREND 120 H

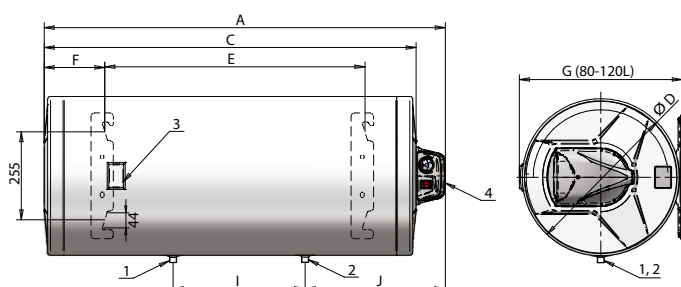
– objem 80/100/120 litrov

- technológia ANTICALC s dvoma suchými v ocelejovej objímke chránenými a na sebe nezávisle zapojenými el. telesami
- ANODA TESTER informuje užívateľa o stave anódovej ochrany
- „Anti-freeze“ ochrana proti zamrznutiu
- zapojenie na plný tlak vody (do 0,8 MPa)
- vonkajší otočný termostat v rozsahu 0–75 °C
- bezpečnostná vratná poisťka proti prehriatiu
- externý ukazateľ teploty
- nádobu smaltovaná vysoko odolným zirkónovým náterom odolným voči poškodeniu so špeciálnou receptúrou
- ECO polyuretánová izolácia s nízkym koeficientom tepelnej vodivosti zaručuje menšie tepelné straty, ako sú evropské štandardy
- zdvojená anódová ochrana nádoby - dve anódové tyče výrazne predlžujú životnosť ohrievača
- tlakový poisťný ventil
- modely o objeme 150 a 200 litrov sú vybavené špeciálnymi závesnými konzolami pre ľahšiu montáž
- záruka 5 rokov na nádobu ohrievača



Rabatná skupina L4AS

| Model | TREND 80 H | TREND 100 H | TREND 120 H |
|--|--------------|---------------|---------------|
| Objem [l] | 80 | 100 | 120 |
| Vnútorý povrch nádoby | smalt | smalt | smalt |
| Napájanie [V/Hz] 1/N/PE ~ | 230/50 | 230/50 | 230/50 |
| Celkový príkon vykurovacích telies [W] | 2000 | 2000 | 2000 |
| Doba ohrevu vody z 12 na 65 °C [hod] | 2,6 | 3,4 | 4 |
| Mix vody ohriatej na 37 °C [l] | 132 | 168 | 199 |
| Tepelné straty [kWh/24 h] | 1,01 | 1,25 | 1,35 |
| Priemerná hrúbka izolácie [mm] | 32 | 32 | 32 |
| Napojenie na vodu | 1/2" | 1/2" | 1/2" |
| Elektrické krytie | IP X1 | IP X1 | IP X1 |
| Energetická trieda | D | D | D |
| Hmotnosť [kg] | 28 | 31,5 | 35 |
| Objednávacie číslo [skratka 1] | QTESTREND80H | QTESTREND100H | QTESTREND120H |



1 (výstup teplej vody), 2 (vstup studenej vody), 3 (ukazateľ teploty), 4 (koliesko otočného termostatu)

| ROZMERY [mm] | TREND 80 H | TREND 100 H | TREND 120 H |
|--------------|------------|-------------|-------------|
| A | 820 | 990 | 1160 |
| C | 740 | 915 | 1080 |
| D | 460 | 460 | 460 |
| E | 415 | 587 | 753 |
| F | 175 | 175 | 175 |
| G | 474 | 474 | 474 |
| I | 262 | 434 | 600 |
| J | 295 | 295 | 295 |
| Výška | 460 | 460 | 460 |
| Šírka | 820 | 990 | 1160 |

KOMBINOVANÝ OHRIEVAČ VODY URČENÝ PRE VERTIKÁLNU INŠTALÁCIU

TREND 80 KL, TREND 80 KP, TREND 120 KL, TREND 120 KP,

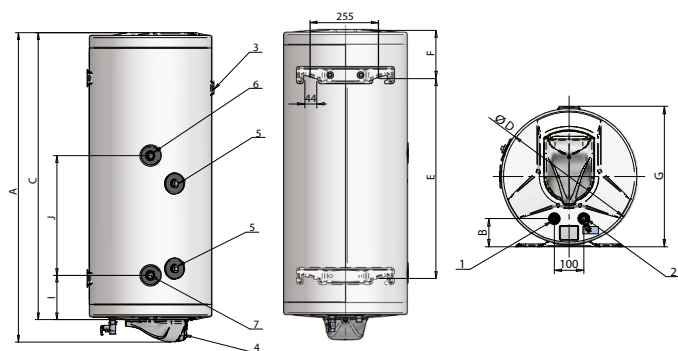
– objem 80/120 litrov

- ohrev vody elektrickými telesami a rúrkovým tepelným výmenníkom s možnosťou napojenia na objekty s teplovodným ústredným vykurovaním
- napojenie tepelného výmenníka z bočnej strany L - ľavé napojenie, P - pravé napojenie (z pohľadu čelom k ohrievaču)
- nátrubok na jímku pre čidlo ext. termostatu pri modeloch TREND 150-200 K(L/P)
- technológia ANTICALC s dvoma suchými v oceľovej objímke chránenými a na seba nezávisle zapojenými el. telesami
- ANODA TESTER informuje užívateľa o stave anódovej ochrany
- „Anti-freeze“ ochrana proti zamrznutiu
- zapojenie na plný tlak vody (do 0,8 MPa)
- vonkajší otočný termostat v rozsahu 0–75 °C
- bezpečnostná vratná poistka proti prehriatiu
- nádoba smaltovaná vysoko odolným zirkónovým náterom odolným voči poškodeniu so špeciálnou receptúrou
- ECO polyuretánová izolácia s nízkym koeficientom tepelnej vodivosti zaručuje menšie tepelné straty, ako sú európske štandardy
- zdvojená anódová ochrana nádoby - dve anódové tyče výrazne predlžujú životnosť ohrievača
- záruka 5 rokov na nádobu ohrievača



Rabatná skupina L4AS

| Model | TREND 80 KL | TREND 80 KP | TREND 120 KL | TREND 120 KP |
|---|---------------|---------------|----------------|----------------|
| Objem [l] | 80 | 120 | 120 | |
| Vnútorý povrch nádoby | smalt | smalt | smalt | smalt |
| Napájanie [V/Hz] 1/N/PE ~ | 230/50 | 230/50 | 230/50 | 230/50 |
| Celkový príkon vykurovacích telies [W] | 2 000 | 2 000 | 2 000 | 2 000 |
| Doba ohrevu vody z 12 na 65 °C [hod] | 2,6 | 2,6 | 3,6 | 3,6 |
| Mix vody ohriatej na 37 °C [l] | 195 | 195 | 297 | 297 |
| Tepelné straty [kWh/24 h] | 1,01 | 1,01 | 1,35 | 1,35 |
| Teplovýmenná plocha výmenníka [m ²] | 0,49 | 0,49 | 0,65 | 0,65 |
| Menovitý výkon horného výmenníka [W] | 11 000 | 11 000 | 21 000 | 21 000 |
| Priemerná hrúbka izolácie [mm] | 32 | 32 | 32 | 32 |
| Napojenie na vodu / kúrenie | 1/2" / 1/2" | 1/2" / 1/2" | 1/2" / 1/2" | 1/2" / 1/2" |
| Elektrické krytie | IP 24 | IP 24 | IP 24 | IP 24 |
| Energetická trieda | B | B | B | B |
| Hmotnosť [kg] | 35 | 35 | 46 | 46 |
| Objednávacie číslo [skratka 1] | QTESTREND80KL | QTESTREND80KP | QTESTREND120KL | QTESTREND120KP |



1 (výstup teplej vody), 2 (vstup studenej vody), 3 (ukazateľ teploty),
4 (ovládací panel), 5 (nátrubok pre jímku čidla G1/2"),
6 (vstup vykurovacej vody),

| ROZMERY [mm] | TREND 80 KL/KP | TREND 120 KL/KP |
|--------------|----------------|-----------------|
| A | 1060 | 1160 |
| B | 80 | 96 |
| C | 980 | 1080 |
| D | 385 | 460 |
| E | - | - |
| F | 145 | 175 |
| G | 400 | 474 |
| I | 110 | 165 |
| J | 450 | 450 |
| Výška | 1060 | 1160 |
| Šírka | 385 | 460 |

KOMBINOVANÝ OHRIEVAČ VODY URČENÝ PRE HORIZONTÁLNU INŠTALÁCIU

TREND 80 HK, TREND 120 HK, TREND 150 HK, TREND 200 HK

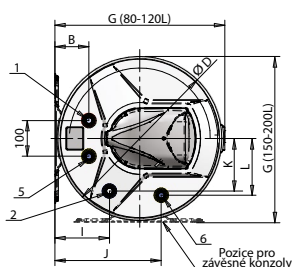
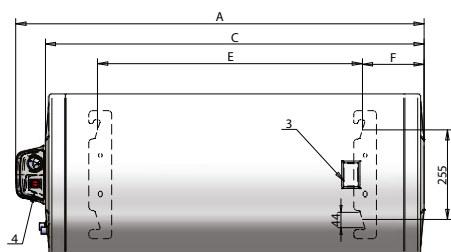
– objem 80/120/150/200 litrov

- ohrev vody elektrickými telesami a rúrkovým tepelným výmenníkom s možnosťou napojenia na objekty s teplovodným ústredným vykurovaním
- technológia ANTICALC s dvoma suchými v ocelevej objímke chránenými a na sebe nezávisle zapojenými el. telesami
- ANODA TESTER informuje užívateľa o stave anódovej ochrany
- „Anti-freeze“ ochrana proti zamrznutiu
- zapojenie na plný tlak vody (do 0,8 MPa)
- vonkajší otočný termostat v rozsahu 0–75 °C
- bezpečnostná vratná poisťka proti prehriatiu
- modely 150–200 HK sú dodávané s prídavnou závesnou konzolou
- nádoba smaltovaná vysoko odolným zirkónovým náterom odolným voči poškodeniu so špeciálnou receptúrou
- ECO polyuretánová izolácia s nízkym koeficientom tepelnej vodivosti zaručuje menšie tepelné straty, ako sú európske štandardy
- zdvojená anódová ochrana nádoby - dve anódové tyče výrazne predlžujú životnosť ohrievača
- záruka 5 rokov na nádobu ohrievača



Rabatná skupina L4AS

| Model | TREND 80 HK | TREND 120 HK | TREND 150 HK | TREND 200 HK |
|---|---------------|----------------|----------------|----------------|
| Objem [l] | 80 | 120 | 150 | 200 |
| Vnútrotný povrch nádoby | smalt | smalt | smalt | smalt |
| Napájanie [V/Hz] 1/N/PE ~ | 230/50 | 230/50 | 230/50 | 230/50 |
| Celkový príkon vykúrovacích telies [W] | 2 000 | 2 000 | 2 400 | 2 400 |
| Doba ohrevu vody z 12 na 65 °C [hod] | 2,6 | 4 | 5,1 | 5,9 |
| Mix vody ohriatej na 37 °C [l] | 195 | 297 | 378 | 494 |
| Tepelné straty pri 65 °C [kWh/24 h] | 1,01 | 1,35 | 1,11 | 1,50 |
| Teplovýmenná plocha výmenníka [m ²] | 0,36 | 0,56 | 0,59 | 0,77 |
| Menovitý výkon horného výmenníka [W] | 11 000 | 19 000 | 20 000 | 23 000 |
| Priemerná hrúbka izolácie [mm] | 32 | 32 | 43 | 43 |
| Napojenie na vodu / kúrenie | 1/2" / 1/2" | 1/2" / 1/2" | 1/2" / 1/2" | 1/2" / 1/2" |
| Elektrické krytie | IP X1 | IP X1 | IP X1 | IP X1 |
| Energetická trieda | C | C | C | C |
| Hmotnosť [kg] | 35 | 40,5 | 60 | 78 |
| Objednávacie číslo [skratka 1] | QTESTREND80HK | QTESTREND120HK | QTESTREND150HK | QTESTREND200HK |



1 (výstup teplej vody), 2 (vstup studenej vody), 3 (ukazateľ teploty), 4 (ovládací panel), 5 (vstup vykurovacej vody), 6 (výstup vykurovacej vody)

| ROZMERY [mm] | TREND 80 HK | TREND 120 HK | TREND 150 HK | TREND 200 HK |
|--------------|-------------|--------------|--------------|--------------|
| A | 820 | 1160 | 1010 | 1250 |
| B | 96 | 96 | 96 | 96 |
| C | 740 | 1080 | 930 | 1170 |
| D | 460 | 460 | 586 | 586 |
| E | 415 | 753 | 560 | 780 |
| F | 175 | 175 | 190 | 190 |
| G | 474 | 474 | 595 | 595 |
| I | 150 | 150 | 190 | 190 |
| J | 300 | 300 | 360 | 360 |
| K | 147 | 147 | 180 | 180 |
| L | 160 | 160 | 200 | 200 |
| Výška | 460 | 460 | 595 | 595 |
| Šírka | 820 | 1160 | 1010 | 1250 |

STACIONÁRNY NEPRIAMOOHREVNÝ OHRIEVAČ VODY POD KOTOL

TREND 80 BKO, TREND 100 BKO, TREND 120 BKO, TREND 150 BKO

– objem 80/120/150/200 litrov

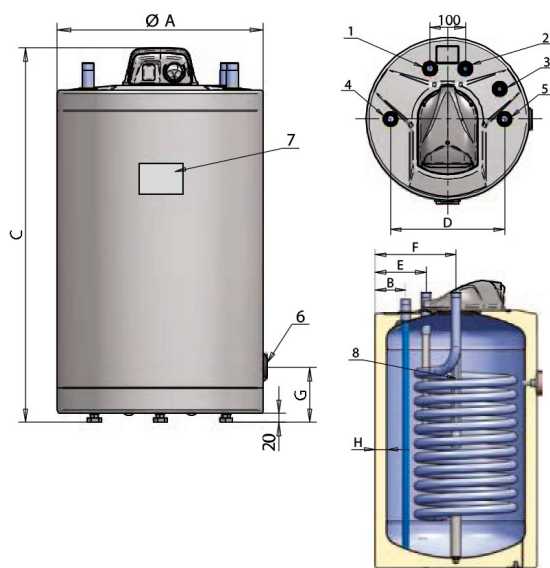
- ohrev vody s rúrkovým tepelným výmenníkom určený pre umiestnenie pod závesný kotol s hornými vývodmi resp. vedľa závesného kotla s dolnými vývodmi teplovodného výmenníka pre ľahšie prepojenie
- zapojenie na plný tlak vody (do 0,8 MPa)
- možnosť napojenia na vonkajší otočný termostat v rozsahu 0–75°C
- externý ukazovateľ teploty
- nádoba smaltovaná vysoko odolným zirkónovým náterom odolným voči poškodeniu so špeciálnou receptúrou
- ECO polyuretánová izolácia s nízkym koeficientom tepelnej vodivosti zaručuje menšie tepelné straty, ako sú európske štandardy
- tlakový poistný ventil
- aretačné nožičky pre optimálne usadenie
- záruka 5 rokov na nádobu ohrievača



Rabatná skupina L4/M

| Model | TREND 80 BKO | TREND 100 BKO | TREND 120 BKO | TREND 150 BKO |
|---------------------------------------|---------------|----------------|----------------|----------------|
| Objem [l] | 80 | 100 | 120 | 150 |
| Vnútrotný povrch nádoby | smalt | smalt | smalt | smalt |
| Napájanie [V/Hz] 1/N/PE ~ | 230/50 | 230/50 | 230/50 | 230/50 |
| Doba ohrevu vody z 12 na 65 °C [min] | 15 | 17 | 17 | 18 |
| Tepelné straty pri 65 °C [kWh/24 h] | 1,01 | 1,25 | 1,35 | 1,11 |
| Teplovýmenná plocha výmenníka [m²] | 0,75 | 0,75 | 1,05 | 1,30 |
| Maximálna teplota TUV [°C] | 80 | 80 | 80 | 80 |
| Menovitý výkon horného výmenníka* [W] | 22 000 | 22 000 | 28 000 | 32 000 |
| Doporučená teplota TUV [°C] | 60 | 60 | 60 | 60 |
| Priemerná hrúbka izolácie [mm] | 32 | 32 | 32 | 43 |
| Napojenie na vodu / kúrenie | 3/4" / 3/4" | 3/4" / 3/4" | 3/4" / 3/4" | 3/4" / 3/4" |
| Elektrické krytie | IP 24 | IP 24 | IP 24 | IP 24 |
| Hmotnosť [kg] | 36,5 | 44,5 | 48,5 | 64 |
| Objednávacie číslo [skratka 1] | QTETREND80BKO | QTETREND100BKO | QTETREND120BKO | QTETREND150BKO |

* teplota vykurovacej vody 80 °C, teplota studenej vody 10 °C, teplota ohriatej vody 45 °C, prietok vykurovacej vody 1 m³/hod



| ROZMERY [mm] | TREND 80 BKO | TREND 100 BKO | TREND 120 BKO | TREND 150 BKO |
|--------------|--------------|---------------|---------------|---------------|
| A | 460 | 460 | 460 | 586 |
| B | 90 | 90 | 90 | 100 |
| C | 835 | 1015 | 1180 | 1025 |
| D | 322 | 322 | 322 | 364 |
| E | 145 | 145 | 145 | 355 |
| F | 230 | 230 | 230 | 190 |
| G | 125 | 125 | 125 | 120 |
| H | 32 | 32 | 32 | 43 |
| 1 - 5 | 3/4" | 3/4" | 3/4" | 3/4" |
| 6 | 1/2" | 1/2" | 1/2" | 1/2" |
| Výška | 835 | 1015 | 1180 | 1025 |
| Šírka | 460 | 460 | 460 | 586 |

1 (výstup teplej vody), 2 (vstup studenej vody), 3 (cirkulácia), 4 (vstup vykurovacej vody), 5 (výstup vykurovacej vody), 6 (výpust, nátrubok pre jímku čidla), 7 (ukazovateľ teploty), 8 (jímka pre čidlo s Ø10 mm)