



# Podlahové žlaby a rošty

Zabudováním podlahového žlabu Alca do sprchového koutu dosáhnete harmonického prostorového a výškového uspořádání vaší koupelny s akcentem na bezbariérový přechod z mokré do suché oblasti.

## Koupelna bez kompromisů

### Výhody podlahových žlabů Alca

- dokonalá čistitelnost díky dvěma odtokovým komorám s vyjímatelnými vtokovými dílci
- vysoká průtočnost 60 l/min dostačující i pro velkoformátové sprchové hlavice
- nízká stavební výška (100, 110 mm)
- 7 designů nejužších roštů, další možné na objednávku



Podlahové žlaby  
ALCA

Ve svém živlu!

**Alca**®

[www.alcaplast.cz](http://www.alcaplast.cz)

## VARIANTY ODTOKOVÝCH ŽLABŮ A ROŠTŮ

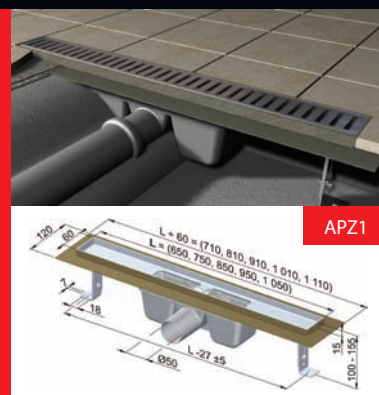
název roštu	šířka koutu mm	kód roštu		kód žlabu
		lesk	mat	
LINE	700	LINE-650L	LINE-650M	APZ1-650 APZ1-750 APZ1-850 APZ1-950 APZ1-1050
	800	LINE-750L	LINE-750M	
	900	LINE-850L	LINE-850M	
	1000	LINE-950L	LINE-950M	
	1100	LINE-1050L	LINE-1050M	
PURE	700	PURE-650L	PURE-650M	
	800	PURE-750L	PURE-750M	
	900	PURE-850L	PURE-850M	
	1000	PURE-950L	PURE-950M	
	1100	PURE-1050L	PURE-1050M	
CUBE	700	CUBE-650L	CUBE-650M	
	800	CUBE-750L	CUBE-750M	
	900	CUBE-850L	CUBE-850M	
	1000	CUBE-950L	CUBE-950M	
	1100	CUBE-1050L	CUBE-1050M	
HOPE	700	HOPE-650L	HOPE-650M	
	800	HOPE-750L	HOPE-750M	
	900	HOPE-850L	HOPE-850M	
	1000	HOPE-950L	HOPE-950M	
	1100	HOPE-1050L	HOPE-1050M	
DREAM	700	DREAM-650L	DREAM-650M	
	800	DREAM-750L	DREAM-750M	
	900	DREAM-850L	DREAM-850M	
	1000	DREAM-950L	DREAM-950M	
	1100	DREAM-1050L	DREAM-1050M	
DESIGN	700	DESIGN-650L	DESIGN-650M	
	800	DESIGN-750L	DESIGN-750M	
	900	DESIGN-850L	DESIGN-850M	
	1000	DESIGN-950L	DESIGN-950M	
	1100	DESIGN-1050L	DESIGN-1050M	
FLOOR	700	rošt je součástí žlabu	rošt je součástí žlabu	
	800			
	900			
	1000			
	1100			

## NABÍZÍME TŘI ZÁKLADNÍ TYPY ŽLABŮ

### S okrajem

#### APZ1

Minimální tloušťka betonu **100 mm včetně dlažby** | Předpokládána maximální tloušťka dlažby 12 mm | Provedení pro silnější dlažby – na objednávku | Lze kombinovat s několika variantami roštů



### Pohledově bez okraje

#### APZ2 Professional

Žlab určený především pro dlažby s okraji shodnými s povrchem dlažby (mramor atd...) | Minimální tloušťka vrstvy betonu je 100 mm bez dlažby | Rošt plynule výškové stavitelný vůči dlažbě | Předpokládána maximální tloušťka dlažby 12 mm | Provedení pro silnější dlažby – na objednávku



### Na vložení dlažby

#### APZ3 Professional

Žlab určený především pro dlažby s okraji shodnými s povrchem dlažby (mramor atd...) | Obsahuje rošt s okrajem k osazení dlažbou | Minimální tloušťka betonu **110 mm bez dlažby** | Předpokládána maximální tloušťka dlažby 12 mm | Provedení pro silnější dlažby – na objednávku



Trojčíslí v kódu uvádí délku roštu.

## Design roštů ALCA



Line



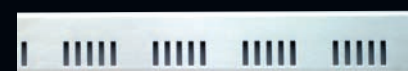
Pure



Cube



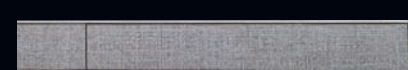
Hope



Dream



Design



Floor