



ZÁSObNÍK

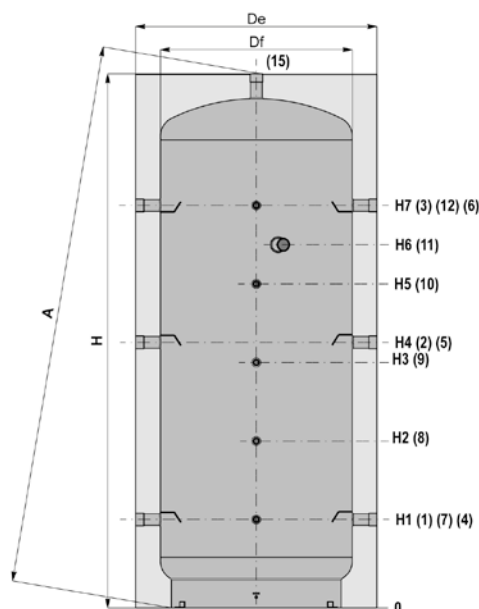
P_{max} T_{max}
3 bar 99°C

OBJEM [litry]	OBJEDNACÍ ČÍSLO zkratka 1	HMOTNOST kg	POPIS
200	CORCPUOW200	45	Nádoba akumulací C 200 LT bez výměníku a izolace
300	CORCPUOW300	56	Nádoba akumulací C 300 LT bez výměníku a izolace
500	CORCPUOW500	86	Nádoba akumulací C 500 LT bez výměníku a izolace
800	CORCPUOW800	118	Nádoba akumulací C 800 LT bez výměníku a izolace
1000	CORCPUOW1000	133	Nádoba akumulací C 1000 LT bez výměníku a izolace
1500	CORCPUOW1500	238	Nádoba akumulací C 1500 LT bez výměníku a izolace
2000	CORCPUOW2000	333	Nádoba akumulací C 2000 LT bez výměníku a izolace
3000	CORCPUOW3000	419	Nádoba akumulací C 3000 LT bez výměníku a izolace
4000	CORCPUOW4000	510	Nádoba akumulací C 4000 LT bez výměníku a izolace
5000	CORCPUOW5000	638	Nádoba akumulací C 5000 LT bez výměníku a izolace

Akumulační nádrže CPUOW slouží k akumulaci a distribuci přebytečného tepla získaného od jeho zdroje. Umožňují zlepšení pružnosti topného systému a optimální chod

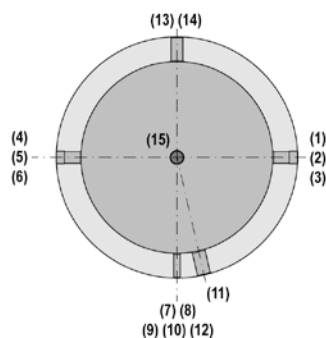
zdroje na příznivé provozní teplotě. Zdrojem mohou být plynové kotle bez modulace, kotle na tuhá paliva, biomasu, krbové vložky apod. Akumulační nádrže přitom

dovolují kombinovat zapojení i více zdrojů. Všechny CPUOW akumulací nádrže mají vstup pro elektrickou topnou jednotku k dodatečnému ohřevu.



Připojení

- 1, 2, 4, 5 vrat topení/vrat k tepelnému zdroji 1 ½" IG
- 3, 6 přívod topení/přívod od tepelného zdroje 1 ½" IG
- 7, 8, 9 vstup pro čidlo ½" vnitřní závit
- 10, 12 vstup pro čidlo ½" vnitřní závit
- 11 vstup pro vestavnou elektrickou topnou tyč 1 ½" IG
- 15 odvědušnění



Materiál

použitý materiál nádrže uhlíková ocel

Povrchová úprava

antikorozní úprava není zapotřebí neboť nádrže jsou umísťovány do uzavřených topných okruhů bez přístupu vzduchu (kyslíku).

Vnější ochrana

vnější povrchová úprava - základní černý nátěr

Izolace

izolace a venkovní návlekový plášť jsou dodávány samostatně (nejsou v ceně). Izolace tvoří měkká polyuretanová pěnovka o síle 100 mm, tepelná vodivost 0,038 W/mK, venkovní plášť stříbrnošedý návlék SCAI v RAL 9006, horní víko je z černého PVC.

Záruka

záruka 2 roky, viz záruční podmínky



OBJEM [litry]	Df	De	H	A	H1	H2	H3	H4	H5	H6	H7
						[mm]					
200	450	650	1351	1365	241	441	641	641	841	941	1041
300	550	750	1392	1414	255	455	655	605	855	955	1055
500	650	850	1722	1747	270	545	820	770	1095	1232	1370
800	790	990	1910	1946	308	612	916	924	1220	1371	1524
1000	790	990	2200	2231	308	645	983	1094	1320	1489	1658
1500	950	1150	2303	2346	336	711	1086	1236	1461	1648	1836
2000	1100	1300	2373	2430	371	758	1146	1321	1533	1727	1921
3000	1250	1450	2854	2931	569	1769	1969	1769	2169	2144	2369
4000	1450	1650	3060	3091	656	1706	1956	1706	2206	2231	2456
5000	1600	1800	3152	3186	762	1592	1892	1592	2192	2276	2492