



## VYROVNÁVACÍ ZÁSOBNÍK

P<sub>max</sub> T<sub>max</sub>  
3 bar 99°C

## NÁDRŽ (v2)

P<sub>max</sub> T<sub>max</sub>  
6 bar 90°C

Polywarm

## VÝMĚNÍK

P<sub>max</sub> T<sub>max</sub>  
12 bar 99°C

## NÁDRŽ (v2)

P<sub>max</sub> T<sub>max</sub>  
6 bar 95°C

nerezová ocel 316L

OBJEM [litry]	OBJEDNACÍ ČÍSLO vnitřní zásobník Polywarm	OBJEDNACÍ ČÍSLO vnitřní zásobník nerezová ocel	V1 [litry]	V2 [litry]	V2a [m <sup>2</sup> ]	H1 [litry]	H1a [m <sup>2</sup> ]	H0 [kg]
570	CORMKS2PW570	CORMKS2ES570	388	146	1,3	18	2,8	131
800	CORMKS2PW800	CORMKS2ES800	582	191	1,6	20	3,1	160
1000	CORMKS2PW1000	CORMKS2ES1000	681	226	1,8	24	3,7	184
1500	CORMKS2PW1500	CORMKS2ES1500	952	412	2,5	32	4,9	267
2000	CORMKS2PW2000	CORMKS2ES2000	1345	566	3,1	35	5,4	336

POLYWARM®



Nerezová ocel 316L

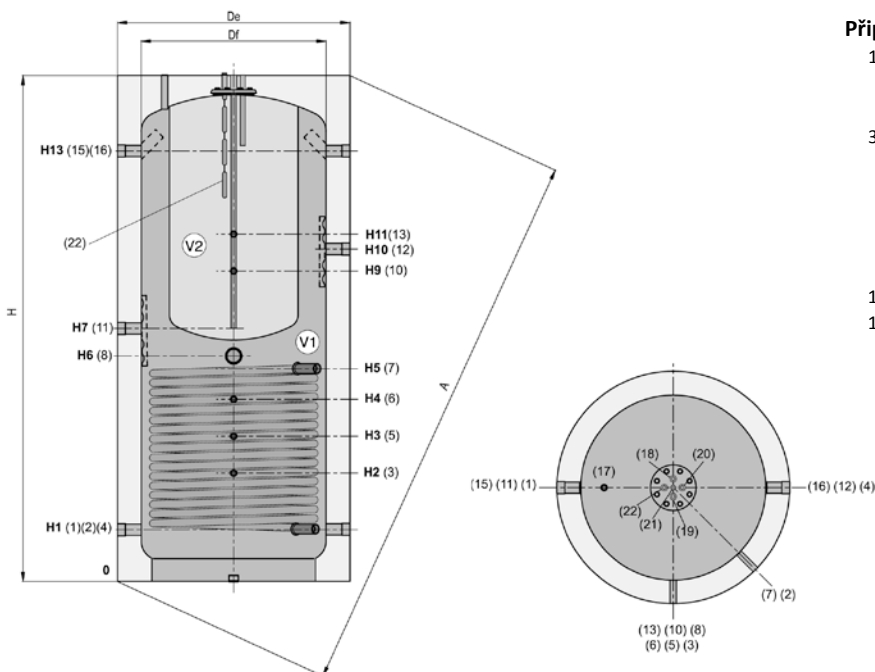
V1 - netto objem nádrže  
V2 - objem zásobníku teplé vody  
V2a - plocha zásobníku teplé vody  
H1 - objem spodního trubkového výměníku  
H1a - plocha spodního trubkového výměníku  
H0 - hmotnost

Akumulační nádrže TERM. KOMBI 2 slouží k akumulaci a distribuci tepla získaného od jeho zdroje a zároveň k současnému ohřevu TUV. Umožňují zlepšení pružnosti topného systému a optimální chod zdroje

na příznivé provozní teplotě. Zdrojem mohou být plynové kotle bez modulace, kotle na tuhá paliva, biomasu, krbové vložky apod. Tyto akumulční nádrže přitom dovolují kombinovat zapojení i více zdrojů

včetně solárních kolektorů.

Všechny TERM. KOMBI 2 akumulční nádrže mají vstup pro elektrickou topnou jednotku k dodatečnému ohřevu.



### Připojení

- 1, 2, 4 vrat topení/vrat k tepelnému zdroji 1 ½" IG
- 2 vrat spodního trub. výměníku 1" IG topení/ /vrat k tepelnému zdroji 1 ½" IG
- 3, 5, 6 čidlo ½" IG
- 7 přívod spodního trubkového výměníku 1" IG
- 8 připojení vestavného el. tělesa 1 ½" IG
- 10 čidlo ½" IG
- 11 vrat topení 1 ½" IG
- 12 vrat k tepelnému zdroji 1 ½" IG
- 13, 21 čidlo ½" IG
- 15, 16 přívod od tepelného zdroje/přívod topení 1 ½" IG
- 17 odvědušnění ½"
- 18 přívod teplé vody (TUV) ¾" IG
- 19 vrat teplé vody (TUV) ¾" IG
- 20 cirkulace ¾" IG
- 22 řetízková hořčíková anoda

### Materiál

použitý materiál nádrže uhlíková ocel, vnitřní zásobník pro teplou vodu (TUV) je z uhlíkové oceli s povrchem Polywarm popř. z nerezové oceli tř. 1.4404. Oba materiály jsou vhodné dle normy pro pitnou vodu, spodní výměník tvoří napevno dovnitř přivařená hladká trubka z uhlíkové oceli.

### Povrchová úprava

antikoroziční úprava není zapotřebí neboť nádrže jsou umísťovány do uzavřených topných okruhů bez přístupu vzduchu (kyslíku). Vnořené zásobníky teplé vody jsou vybaveny tzv. řetízkovou magnesiiovou anodou, která umožňuje snadnou údržbu, kontrolu nebo výměnu i v prostorách s nižší stavební výškou.

### Vnější ochrana

vnější povrchová úprava - základní černý nátěr

### Izolace

izolace a venkovní návlekový plášť jsou dodávány samostatně (nejsou v ceně). Izolace tvoří měkká polyuretanová pěnovka o síle 100 mm, tepelná vodivost 0,038 W/mK, venkovní plášť stříbrnošedý návlak SCAI v RAL 9006, horní víko je z černého PVC.

### Záruka

- záruka na akumulční nádrž je 2 roky  
- záruka na zásobník TV je 5 let  
viz záruční podmínky

### POZOR při uvádění do provozu

Nejprve naplňte vnitřní zásobník V2 a pak samotnou akumulční nádrž. Při provozu zajistěte, aby provozní tlak v akumulční nádrži nepřekročil provozní tlak ve vestavěném zásobníku (TUV) o více než 150%.



OBJEM [litry]	Df	De	H	A	H1	H2	H3	H4 [mm]	H5	H6	H7	H9	H10	H11	H13
570	650	850	1910	1957	220	445	603	760	860	920	1035	1225	1260	1420	1610
800	790	990	1880	1944	238	463	581	698	798	838	944	1078	1160	1278	1558
1000	790	990	2170	2226	228	463	621	778	908	963	1084	1388	1420	1638	1838
1500	950	1150	2260	2332	276	511	724	936	996	1056	1164	1436	1498	1686	1886
2000	1100	1300	2360	2448	321	546	724	901	1001	1071	1185	1471	1533	1721	1951