



ZÁSOBNÍK

P_{max} Tmax
3 bar 99°C

TEPELNÝ VÝMĚNÍK

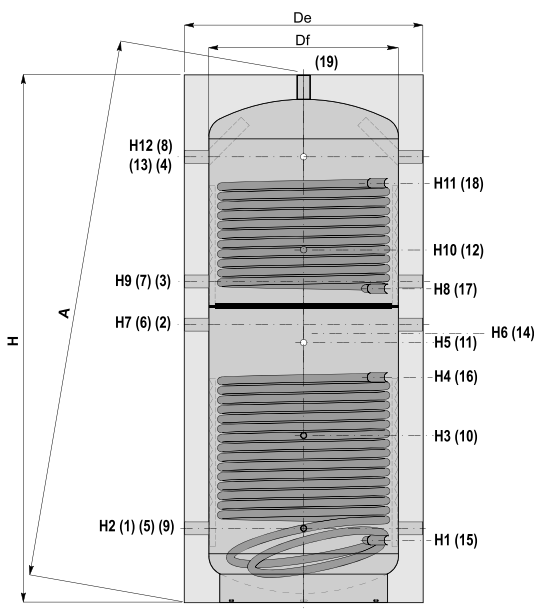
P_{max} Tmax
12 bar 99°C

OBJEM [litry]	OBJ. ČÍSLO VRSTVENÝ ZÁSOBNÍK 2	PLOCHA SPODNÍHO PEVNÉHO TEPEL. VÝMĚNÍKU [m ²]	PLOCHA HORNÍHO PEVNÉHO TEPEL. VÝMĚNÍKU [m ²]
800	CORCSPUTT800	3,0	2,4
1000	CORCSPUTT1000	4,0	2,4

Vrstvený zásobník (akumulační nádrž) CSPUTT umožňuje dlouhou provozní dobu tepelného zdroje a vytváří hydraulickou výhybku (anuloid), která ztlačně zlepšuje využití topného systému. Nové, inovační usměrňovací plechy na horních topných přívodech stejně jako odvodové potrubí pro topné vraty zabraňují nežádoucímu promíchávání vody. Nádrže jsou vhodné zejména pro topné systémy v kombinaci se zdroji s přerušovaným provozem např. kotlem na pelety nebo dřevo. Dva pevně zabudované hladké trubkové

výměníky umožňují připojení solárního zařízení. Nádrž je vybavena vstupem pro elektrickou topnou tyč.

Pro optimální využití principu vrstvení je nádrž vybavena vnitřní dělicí příčkou (usměrňovacím plechem) zabraňující víření a promíchávání vody mezi horní a spodní částí. Díky tomu může být např. solární energie rychleji využívána již v ranních hodinách neboť nádrž bude na potřebnou teplotu nahřívána nejdříve pouze ve své horní části a až následně v části spodní.



Materiál

použitý materiál nádrže uhlíková ocel

Povrchová úprava

antikoroziční úprava není zapotřebí, neboť nádrže jsou umístovány do uzavřených topných okruhů bez přístupu vzduchu (kyslíku).

Vnější ochrana

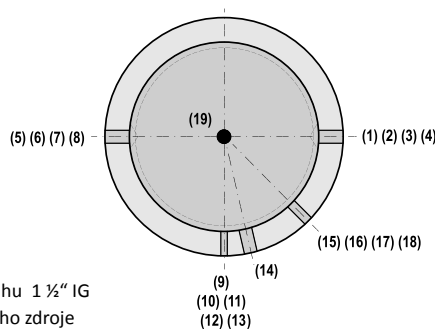
vnější povrchová úprava - základní protikoroziční černý nátěr

Izolace

izolace a venkovní návlekový plášť jsou dodávány samostatně (nejsou v ceně). Izolaci tvoří měkká polyuretanová pěnovka o síle 100 mm, tepelná vodivost 0,038 W/mK, venkovní plášť stříbrnošedý návlak SCAI v RAL 9006, horní víko a rosety jsou z černého PVC.

Záruka

záruka 2 roky, viz záruční podmínky



Připojení

- 1, 9 vrat topení / vrat k tepelnému zdroji 1 ½" IG
- 2, 6 přívod z tepelného zdroje / přívod do topného okruhu 1 ½" IG
- 3, 7 nabíjecí užitková voda vrat 1 ½" IG / vrat do tepelného zdroje
- 4, 8 nabíjecí užitková voda přívod 1 ½" IG / přívod z tepelného zdroje
- 5,10,11,12,13 teplotní čidlo / teploměr ½" IG
- 14 el. topná tyč 1 ½" IG
- 15 dolní solární výměník vrat 1" IG
- 16 dolní solární výměník přívod 1" IG
- 17 horní solární výměník vrat 1" IG
- 18 horní solární výměník přívod 1" IG
- 19 odvzdušnění/přívod pro deskový výměník 1 1/2" IG



OBJEM [litry]	Df	De	H	A	H1	H2	H3	H4	H5	H6	H7	H8	H9	H10	H11	H12
800	790	990	1908	1946	258	308	626	818	943	958	998	1118	1178	1261	1558	1578
1000	790	990	2198	2231	258	308	696	938	1083	1122	1158	1308	1338	1471	1748	1858