

CosmoTHERM



CosmoLine

CosmoTHERM

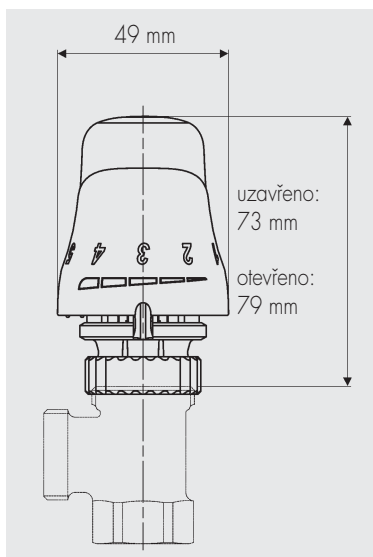
Termostatické hlavice - CosmoTHERM v novém Softline designu jsou teplotně řízené proporcionální regulátory prostorové teploty bez pomocné energie a nabízejí mnohostranné použití.

TERMOSTATICKÉ HLAVICE



- **Jemné kontury** – hladký povrch umožňuje snadnou údržbu a není nutné vysávání zaprášených drážek
- **Certifikace** – regulační charakteristika odpovídá normě ČSN EN 215
- **Sympatický vzhled** – ideální pro designová a koupelňová otopná tělesa, jednoduchý moderní vzhled;
- **Univerzální barva** – bílá RAL 9016 nebo vysoce lesklý chrom, podle otopného tělesa nebo stylu domácnosti
- **Krátká stavební délka** – o 25% kratší než původní termostatické hlavice, jednoduchá obsluha
- **Intelligence** – termostatická hlavice reaguje na další zdroje tepla, např. sluneční svit, vyzařování domácími spotřebiči atd. přivíráním termostatického ventilu a využívá ji k optimální regulaci pokojové teploty
- **Úspora energie** – Termostatické hlavice-CosmoTHERM jsou jemně nastavitelné a umožňují úsporu energie cca 5% při snížení prostorové teploty o 1 °C.
- **Komfort** – kapalinové teplotní čidlo je součástí termostatické hlavice tak, že nedochází k jeho ovlivnění. Teplota v místnosti je regulována podle přání uživatele.

Univerzální použití



Rozsah nastavení*:
CosmoTHERM-Termostatická hlavice
bez nulové hodnoty:

číslo		1	2	3	4	5	
°C		6	14	18	21	24	28

	CosmoTHERM Termostatická hlavice	Požadavek ČSN EN 215
Min. tep. rozsah	min. 6 °C	5...12 °C
Max. tep. rozsah	max. 28 °C	≤ 32 °C
Hystereze	≤ 0,3 K	≤ 1,0 K
Vliv diferenčního tlaku	0,1...0,5 K	≤ 1,0 K
Vliv statického tlaku	0,4 K	≤ 1,0 K
Vliv teplotního media	0,8 K	≤ 1,5 K
Závěrná doba	30 min.	≤ 40 min.

Termostatické hlavice - CosmoTHERM se skládají z:

- Otočný kryt hlavice z vysoce odolného plastu
- Vestavěné kapalinové čidlo
- Tělo hlavice z plastu
- Připojovací matice – z poniklované mosazi s vnitřním závitem M30 x 1,5
- Připojovací matice – z poniklované mosazi a připojení na Danfoss RA

Použití pro:

- Termostatické ventily výrobců MNG od 1974, Braukmann od 1990, Honeywell, Heimeier, Danfoss RA, Oventrop od 1999
- Ventilové vložky pro otopná tělesa typu ventil kompakt výrobců MNG, Heimeier, Danfoss

Provedení:

- Připojení hlavice: M30 x 1,5 nebo nacvaknutí
- Vestavěné čidlo
- Bílá RAL 9016 nebo vysoce lesklý chrom

typ	název
RVCHT	Hlavice RVC termostatická M30x1,5 bílá s protimrazovou ochranou
RVCHTVK	Hlavice RVC termostatická pro VK bílá s protimrazovou ochranou
RVCHTCH	Hlavice RVC termostatická M30x1,5 s protimrazovou ochranou,chrom
RVCHTVKCH	Hlavice RVC termostatická pro VK s protimrazovou ochranou,chrom
RVCHTZ	Zarážka pro omezení rozsahu RVC hlavice,bílá



Termostatické ventily

Typ	Název	Připojení	Kvs
RVCV10	Ventil termostatický RVC 3/8 přímý	3/8"	0,51
RVCV15	Ventil termostatický RVC 1/2 přímý	1/2"	0,51
RVCV20	Ventil termostatický RVC 3/4 přímý	3/4"	0,51
RVCVR10	Ventil termostatický RVC 3/8 rohový	3/8"	0,51
RVCVR15	Ventil termostatický RVC 1/2 rohový	1/2"	0,51
RVCVR20	Ventil termostatický RVC 3/4 rohový	3/4"	0,51

Termostatický ventil s jemným přednastavením a vyměnitelnou kuželkou, bez nutnosti vypouštění soustavy. Kvalitní průtoková charakteristika i pro malá průtoková množství. Ideální rozměry a vysoce kvalitní materiálové provedení.

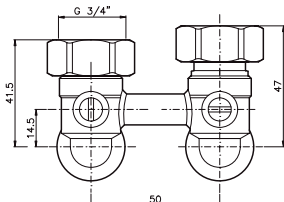


Plynule přednastavitelný termostatický ventil, max. 10 bar, pro horkou vodu do 130°C, hodnota pH 8 až 9,5

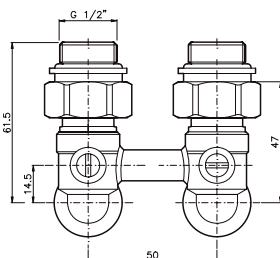
H bloky

Typ	Název	Připojení	Připojení	DN	Kvs
RVCH	H-blok přímý pro připojení ventilových OT 3/4"	3/4"	3/4"	15	3,5
RVCH1/2	H-blok přímý pro připojení ventilových OT 1/2"	3/4"	1/2"	15	3,5
RVCHR	H-blok rohový pro připojení ventilových OT 3/4"	3/4"	3/4"	15	2,4
RVCHR1/2	H-blok rohový pro připojení ventilových OT 1/2"	3/4"	1/2"	15	2,4

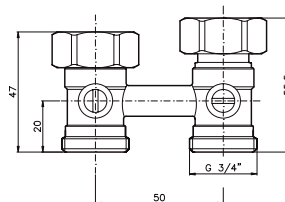
RVCHR



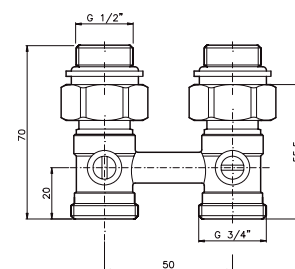
RVCHR 1/2



RVCH



RVCH 1/2



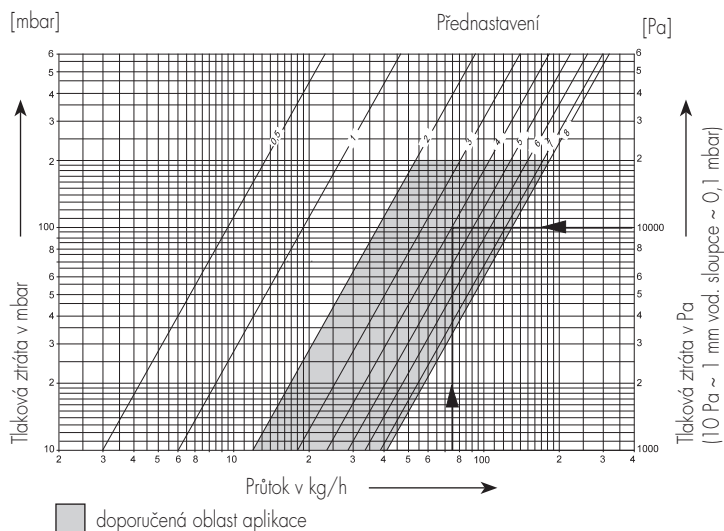
Příslušenství



RVCK

Klíč pro přednastavování ventilů

Průtokový diagram tělesa termostatického ventilu



Přednastavení	0,5	1	2	3	4	5	6	7	8*
$X_p = 2 K$	0,03	0,06	0,12	0,18	0,23	0,28	0,33	0,38	0,41
K_v	0,03	0,06	0,12	0,18	0,25	0,32	0,38	0,44	0,51

* nastavení z výroby

