

NOVÉ Akumulační nádrže CORDIVARI

Nový skladový sortiment



Akumulační nádrže CPUOW, CPUMW a CPU2MW

Akumulační nádrže CPUOW FIT a CPUMW FIT se používají zejména ve spojení s tepelnými zdroji bez možnosti plynulého řízení jejich výkonu (typicky např. kotel na biomasu) a slouží k akumulaci i distribuci přebytečného tepla získaného od jeho zdroje. Umožňují zlepšení pružnosti topného systému a optimální chod zdroje na příznivé provozní teplotě. Zdrojem mohou být plynové kotle bez modulace, kotle na tuhá paliva, biomasu, křbové vložky apod. a popř. solární panely. Akumulační nádrže přitom dovolují kombinovat zapojení i více zdrojů. Všechny akumulační nádrže CPUMW a CPU2MW mají 1 popř. 2 pevně vestavěné trubkové výměníky z uhlíkové oceli (např. pro solární ohřev) a vstup pro elektrickou topnou jednotku k dodatečnému ohřevu. Rozmístění přípojovacích míst (pod uhlím 100°) umožňuje pohodlné umístění nádoby do rohového prostoru.

Použitý materiál nádrže a výměníků: uhlíková ocel

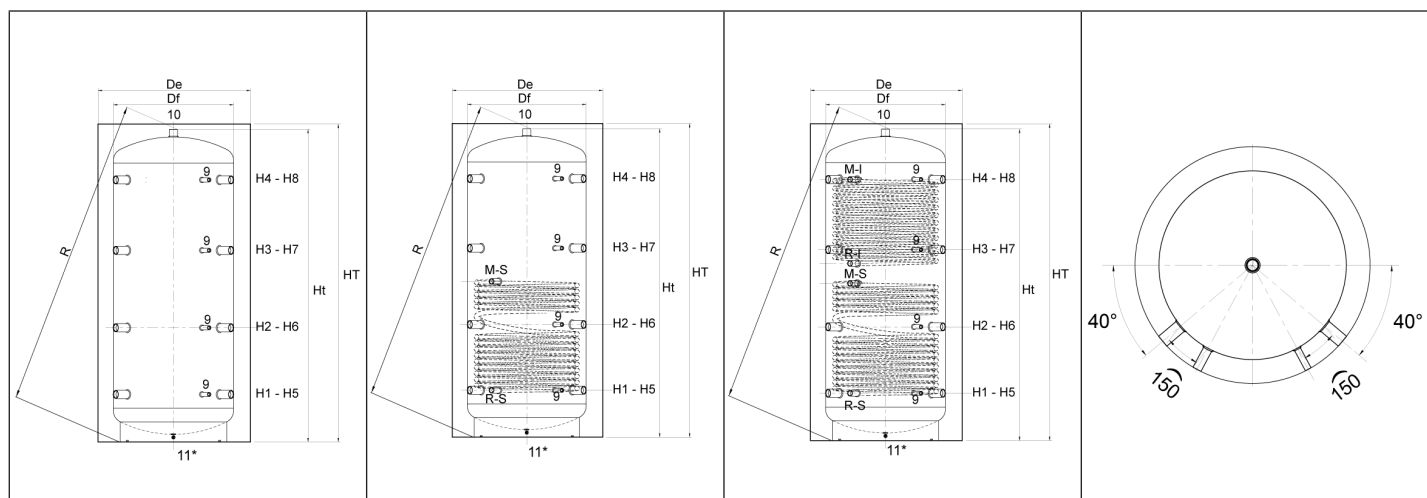
Antikoroziní úprava není požadována, protože nádrže jsou umístovány do uzavřených topných okruhů bez přístupu vzduchu (kyslíku).

Vnější povrchová úprava - základní černý nátěr

Izolace a venkovní nálevkový plášť jsou v výrobě nainstalovány na nádobě (součást ceny) a pro potřeby montáže je lze demontovat. Izolaci tvoří plně recyklovatelný flís (umělé rouno) o síle 100 mm s hodnotou lambda 0,035 W/mK a zvýšenou protipožární odolností B-s2d0 dle normy EN 13501. Venkovní plášť stříbrnější nálevky SCAI v RAL 9006, horní víko a rosety připojení jsou z černého PVC

Záruka 2 roky, viz všeobecné záruční podmínky.

PŘIPOJENÍ	
H1	vrat topení/vrat k tepelnému zdroji 1½" vnitřní závit
H2	vrat topení/vrat k tepelnému zdroji 1½" vnitřní závit
H3	přívod topení/přívod od tepel. zdroje 1½" vnitřní závit
H4	přívod topení/přívod od tepel. zdroje 1½" vnitřní závit
H5	vrat topení/vrat k tepelnému zdroji 1½" vnitřní závit
H6	vrat topení/vrat k tepelnému zdroji 1½" vnitřní závit
H7	přívod topení/přívod od tepel. zdroje 1½" vnitřní závit
H8	přívod topení/přívod od tepel. zdroje 1½" vnitřní závit
9	jímka na čidla ½"
10	výstup topné vody (popř. odvzdušnění)
11	vypouštění (od 2500 do 5000 litrů)
MS	spodní fixní výměník - přívod
RS	spodní fixní výměník - vrat
MI	horní fixní výměník - přívod
RI	horní fixní výměník - vrat



Typ modelu	Objem	H1-H5 Ø 1" 1/2	H2-H6 Ø 1" 1/2	H3-H7 Ø 1" 1/2	H4-H8 Ø 1" 1/2	9	10	11	M-S Ø 1"	R-S Ø 1"	M-I Ø 1"	R-I Ø 1"	Ht bez izolace	Ø-Df	Ø-De	Ht s izolací	R bez izolace	P. Max	T. Max	SOLÁRNÍ VÝMĚNÍK			
																				Spodní výměník tepla [m²]	Horní výměník tepla [m²]	P. Max	T. Max
300	279	220	470	800	1090	1/2"	1" 1/2	-	660	220	1090	-	1340	550	750	1390	1364	3	99	1,2	-	12	110
500	478	220	620	1010	1390	1/2"	1" 1/2	-	940	220	1390	1070	1630	650	850	1680	1657	3	99	1,8	1,2	12	110
600	560	220	640	1166	1640	1/2"	1" 1/2	-	940	220	1640	1320	1880	650	850	1930	1904	3	99	1,8	1,2	12	110
800	718	260	630	1030	1430	1/2"	1" 1/2	-	930	260	1430	1070	1690	790	990	1740	1731	3	99	2,4	1,9	12	110
900	839	270	745	1250	1670	1/2"	1" 1/2	-	990	270	1670	1120	1940	790	990	1990	1976	3	99	3,1	2,4	12	110
1000	888	310	745	1250	1710	1/2"	1" 1/2	-	1030	310	1710	1160	2040	790	990	2090	2074	3	99	3,1	2,4	12	110
1250	1260	310	745	1250	1695	1/2"	1" 1/2	-	1015	310	1695	1150	2000	950	1150	2050	2051	3	99	3,2	2,4	12	110
1500	1422	380	825	1350	1760	1/2"	1" 1/2	-	1180	380	1760	1373	2100	1000	1200	2150	2154	3	99	3,6	2,5	12	110
2000	1973	320	900	1490	1970	1/2"	1" 1/2	-	1120	320	1970	1270	2320	1100	1300	2370	2379	3	99	3,6	3,1	12	110
2500	2307	535	975	1415	1855	1/2"	1" 1/2	1"	1250	535	1855	1405	2289	1250	1450	2339	2383	3	99	4,2	3,1	12	110
3000	2915	535	1020	1680	2330	1/2"	1" 1/2	1"	1250	535	2330	1530	2789	1250	1450	2839	2867	3	99	4,2	3,1	12	110
4000	3762	564	1110	1860	2410	1/2"	1" 1/2	1"	1544	564	2410	1708	2863	1400	1600	2913	2956	3	99	5,4	3,3	12	110
5000	4985	580	1100	1810	2418	1/2"	1" 1/2	1"	1560	580	2418	1718	2901	1600	1800	2951	2901	3	99	6,0	3,7	12	110

Typ zásobníku neodpovídá objemu.

Platí pro smluvní obchodní partnery GC SKUPINY. Ceny jsou uvedeny bez DPH. Obrázky jsou ilustrační.

SV145/0814

© GIENGER spol. s r.o.

NOVÉ Akumulační nádrže CORDIVARI

Nový skladový sortiment - ceník



Nádoby CORDIVARI bez výměníku

Číslo	Zkratka 1	Název	P.S.	Doporučená cena
381603	CORCPUOW300FIT	Nádoba akumulční CPUMW FIT 279 l bez výměníku vč. izolace	L4GT	14 755,-
381606	CORCPUOW500FIT	Nádoba akumulční CPUMW FIT 478 l bez výměníku vč. izolace	L4GT	17 007,-
381608	CORCPUOW600FIT	Nádoba akumulční CPUMW FIT 560 l bez výměníku vč. izolace	L4GT	17 459,-
381609	CORCPUOW800FIT	Nádoba akumulční CPUMW FIT 718 l bez výměníku vč. izolace	L4GT	17 317,-
381600	CORCPUOW1000FIT	Nádoba akumulční CPUMW FIT 888 l bez výměníku vč. izolace	L4GT	18 902,-
381601	CORCPUOW1500FIT	Nádoba akumulční CPUMW FIT 1422 l bez výměníku vč. izolace	L4GT	32 833,-
381602	CORCPUOW2000FIT	Nádoba akumulční CPUMW FIT 1973 l bez výměníku vč. izolace	L4GT	39 592,-
381604	CORCPUOW3000FIT	Nádoba akumulční CPUMW FIT 2915 l bez výměníku vč. izolace	L4GT	60 261,-
381605	CORCPUOW4000FIT	Nádoba akumulční CPUMW FIT 3762 l bez výměníku vč. izolace	L4GT	72 088,-
381607	CORCPUOW5000FIT	Nádoba akumulční CPUMW FIT 4987 l bez výměníku vč. izolace	L4GT	102 501,-

Nádoby CORDIVARI s jedním výměníkem

Číslo	Zkratka 1	Název	P.S.	Doporučená cena
381594	CORCPUMW300FIT	Nádoba akumulční CPUMW FIT 279 l s výměníkem vč. izolace	L4GT	17 233,-
381596	CORCPUMW500FIT	Nádoba akumulční CPUMW FIT 478 l s výměníkem vč. izolace	L4GT	20 217,-
381598	CORCPUMW600FIT	Nádoba akumulční CPUMW FIT 560 l s výměníkem vč. izolace	L4GT	20 724,-
381599	CORCPUMW800FIT	Nádoba akumulční CPUMW FIT 718 l s výměníkem vč. izolace	L4GT	23 034,-
381591	CORCPUMW1000FIT	Nádoba akumulční CPUMW FIT 888 l s výměníkem vč. izolace	L4GT	25 286,-
381592	CORCPUMW1500FIT	Nádoba akumulční CPUMW FIT 1422 l s výměníkem vč. izolace	L4GT	39 817,-
381593	CORCPUMW2000FIT	Nádoba akumulční CPUMW FIT 1973 l s výměníkem vč. izolace	L4GT	46 293,-
381595	CORCPUMW3000FIT	Nádoba akumulční CPUMW FIT 2915 l s výměníkem vč. izolace	L4GT	69 442,-
381597	CORCPUMW5000FIT	Nádoba akumulční CPUMW FIT 4987 l s výměníkem vč. izolace	L4GT	106 107,-

Nádoby CORDIVARI se dvěma výměníky

Číslo	Zkratka 1	Název	P.S.	Doporučená cena
381589	CORCPU2MW600FIT	Nádoba akumulční CPUMW FIT 560 l se dvěma výměníky vč. izolace	L4GT	24 273,-
381590	CORCPU2MW800FIT	Nádoba akumulční CPUMW FIT 718 l se dvěma výměníky vč. izolace	L4GT	28 968,-
381586	CORCPU2MW1000FIT	Nádoba akumulční CPUMW FIT 888 l se dvěma výměníky vč. izolace	L4GT	33 735,-
381587	CORCPU2MW1500FIT	Nádoba akumulční CPUMW FIT 1422 l se dvěma výměníky vč. izolace	L4GT	46 293,-
381588	CORCPU2MW2000FIT	Nádoba akumulční CPUMW FIT 1973 l se dvěma výměníky vč. izolace	L4GT	59 247,-